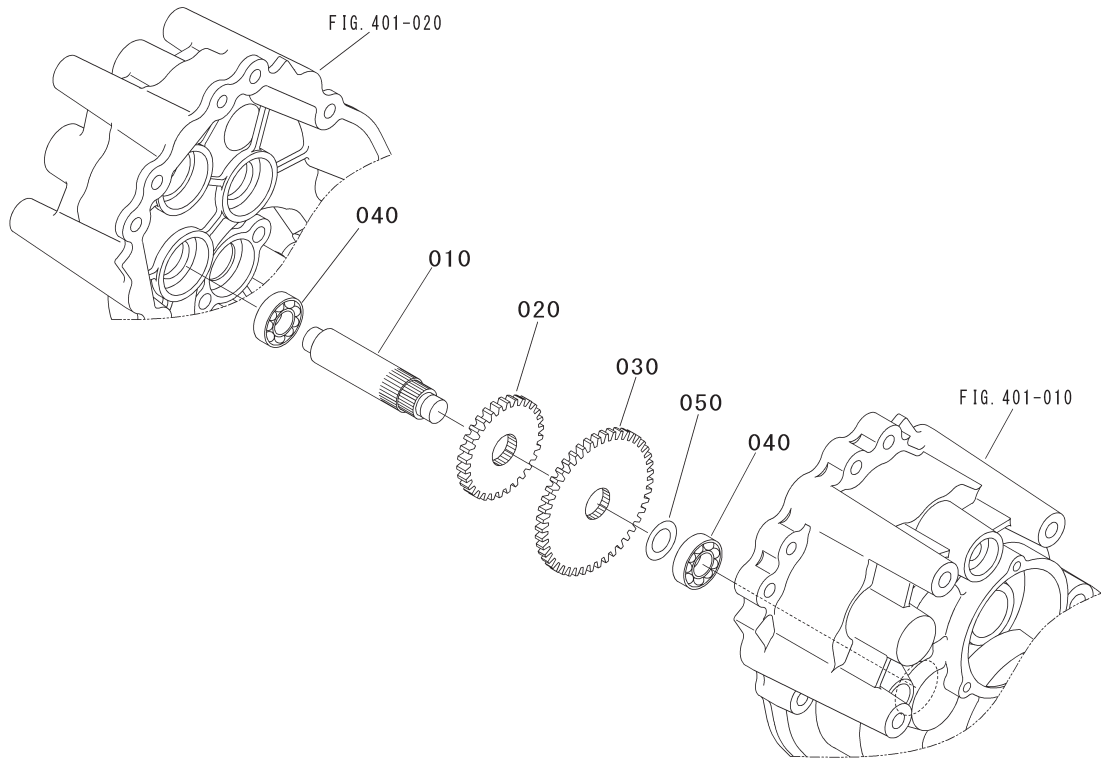


FIG. 404 シャフト 3



見出番号 Key No	部品番号 Parts No	部品名称 Parts Name	台 当 個 数 Q'ty				互換性 RP	適用号機 Application	型 寸 Description	備 考 Remarks
			ALL							
010	CM80 1151 000	シャフト 3	1							
020	CM80 1156 000	ギヤ 30	1					30T		
030	CM80 1159 000	ギヤ 45	1					45T		
040	0750 0062 020	ボールベアリング	2					6202		
050	2761 3113 000	ライナ B	1							