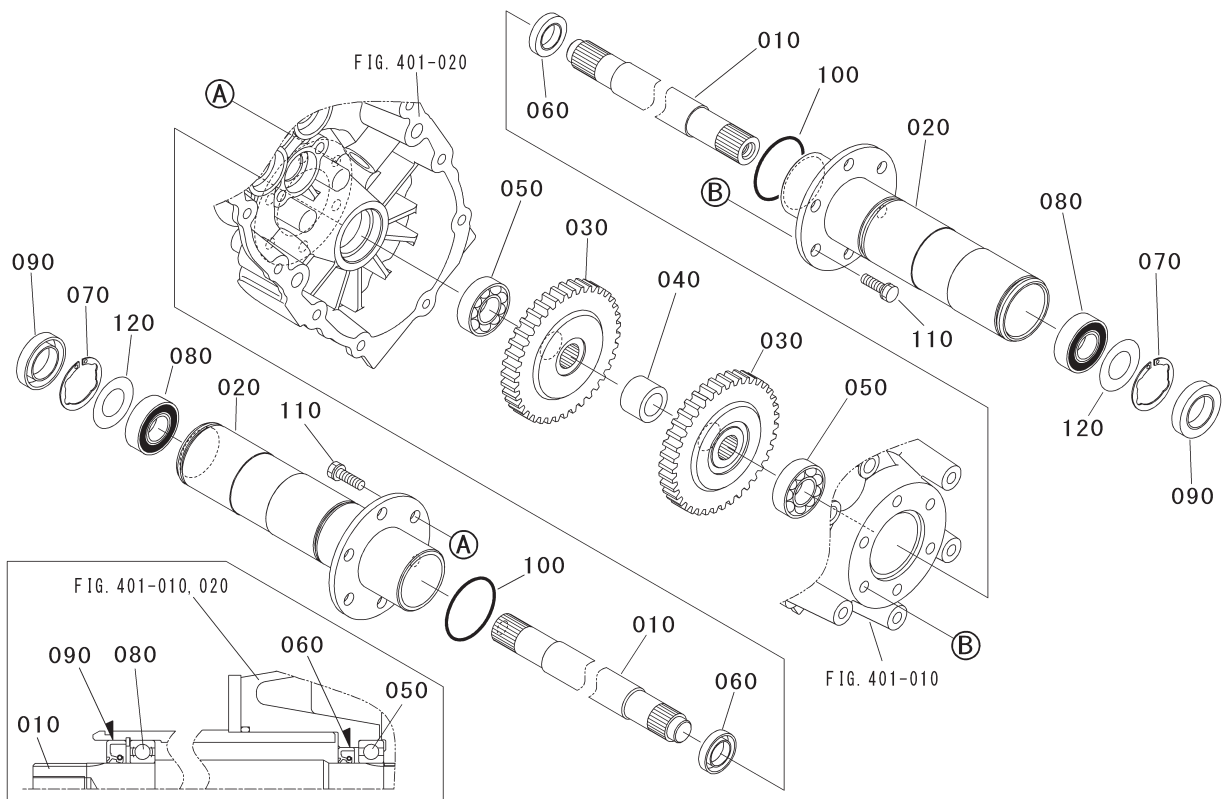


FIG. 406 ファイナルシャフト



見出番号 Key No	部品番号 Parts No	部品名称 Parts Name	台 当 個 数 Q'ty			互換性 RP	適用号機 Application	型 寸 Description	備 考 Remarks
			ALL						
010	CM80 1251 000	ファイナルシャフト	2						
020	CM80 1253 000	ホーシング	2						
030	CM80 1271 000	ギヤ 39	2				39T		
040	CM80 1272 000	パイプ	1						
050	0750 0060 050	ボールベアリング	2				6005		
060	0840 1025 408	オイルシール	2				TC25408		
070	0741 0004 701	Cリング	2				φ47		
080	0750 0560 054	ボールベアリング	2				6005DD		
090	0840 1025 477	オイルシール	2				TC25477		
100	0830 0200 550	Oリング	2				φ55		
110	F154 0110 035	ボルト	12				M10×35		
120	0730 0004 705	ライナ	AR				t=0.5		
	0730 0004 710	ライナ	AR				t=1.0		
	0730 0004 716	ライナ	AR				t=1.6		