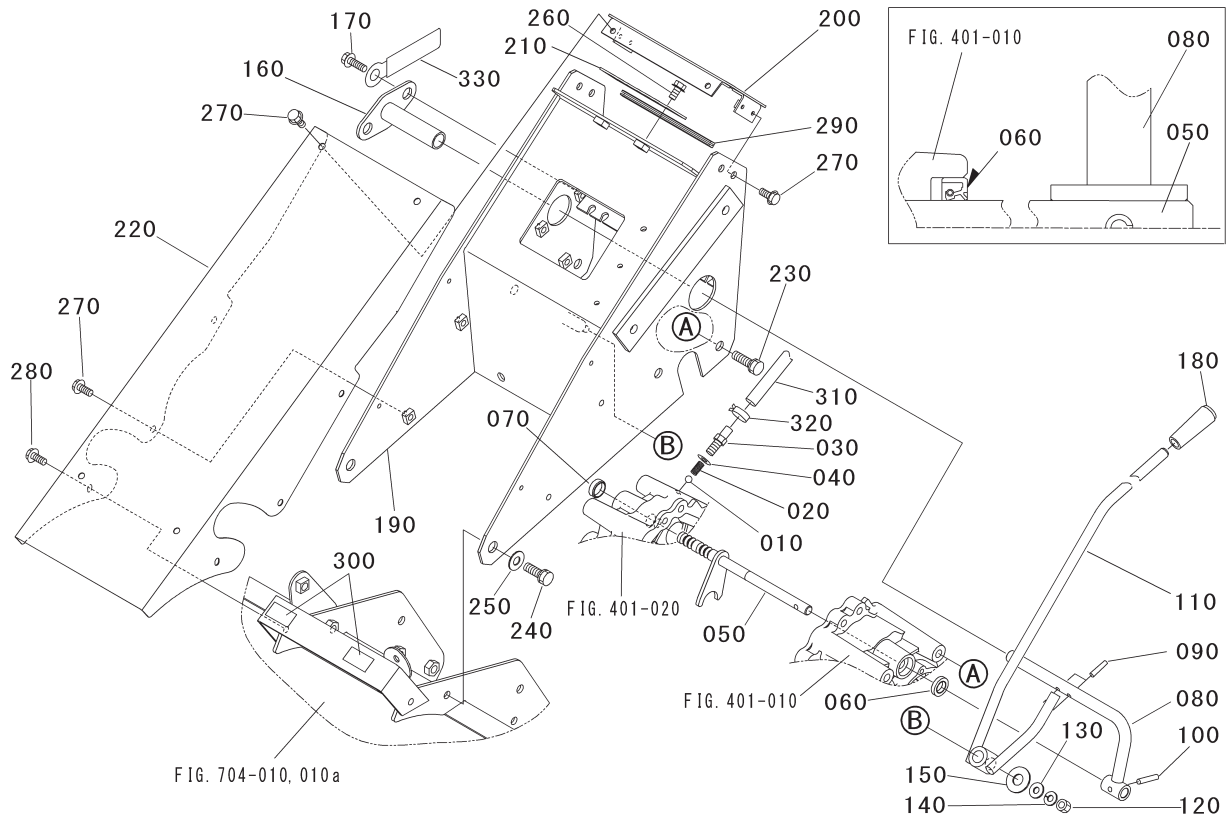


FIG. 501 変速・ハンドルフレーム



見出番号 Key No	部品番号 Parts No	部品名称 Parts Name	台当個数 Q'ty			互換性 RP	適用号機 Application	型 寸 Description	備 考 Remarks
			ALL						
010	0800 0000 600	ボール	1				1/4"		
020	1421 1361 000	スプリング	1						
030	CM80 1413 000	ボルト(デテント/プリーザ)	1						
040	0833 1000 800	シールワツシヤ	1						
050	CM80 1406 000	シフト	1						
060	0840 1012 227	オイルシール	1				TC12227		
070	1490 1605 000	ボアプラグ	1						
080	CM80 1407 000	アーム	1						
090	0550 0006 032	スプリングピン	2				φ6×32		
100	0550 0006 025	スプリングピン	1				φ6×25		
110	CM80 1408 001	レバー	1						
120	A301 0108 002	ナット	1				M8		
130	0350 0140 818	ワツシヤ	1				M8		
140	A360 0100 802	Sワツシヤ	1				M8		
150	0350 0151 430	ワツシヤ	1				M14		
160	CM80 1411 000	アジャスタ	1						
170	H154 0108 016	ボルト	2				M8×16		
180	0691 0012 250	グリツブ	1						
190	CM80 2001 000	ハンドルフレーム	1						
200	CM80 2002 000	ヘンソクガイド	1			4	~9400168		
	CM80 2002 001	ヘンソクガイド	1			4	9400169~		
210	CM80 2009 000	オサエプレート	1			4	~9400168		
	CM80 2009 001	オサエプレート	1			4	9400169~		
220	CM80 2011 001	カバー	1						
230	F154 0110 035	ボルト	4				M10×35		
240	F154 0110 025	ボルト	2				M10×25		
250	0350 0151 026	ワツシヤ	2				M10		
260	H154 0108 016	ボルト	2				M8×16		
270	F050 0406 012	ボルト	10				M6×12		
280	F050 0406 016	ボルト	2				M6×16		
290	CM80 2012 000	フチゴム	1						
300	2678 0443 000	ラバー	2						
310	09661-60260	フューエルチューブ	1			追	9400101~		
320	09318-88100	ホースクランプ(バネシキ)	1			追	9400101~		
330	0050 2108 083	クランプ	1			追	9400101~	L=80	