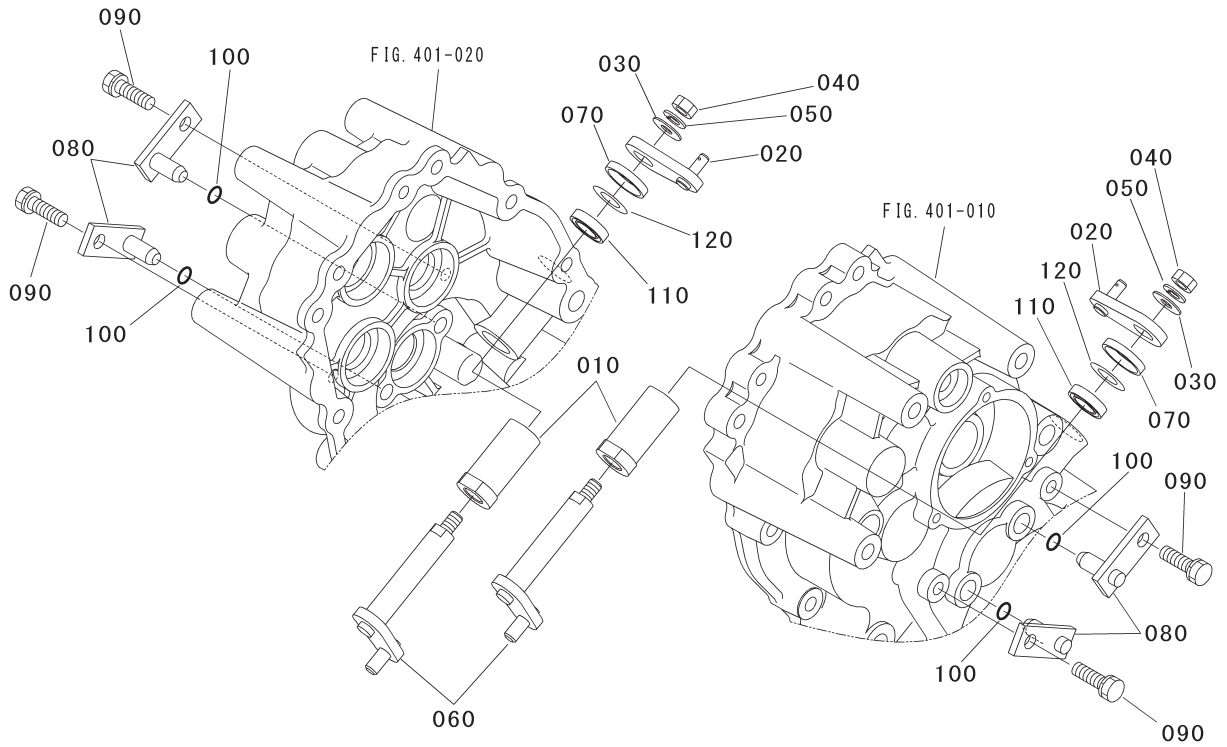


FIG. 502 サイドクラッチリンク



見出番号 Key No	部品番号 Parts No	部品名称 Parts Name	台当個数 Q'ty			互換性 RP	適用号機 Application	型 寸 Description	備 考 Remarks
			ALL						
010	CM80 1454 000	カラー	2						
020	CM80 1456 000	アーム	2						
030	0350 0150 822	ワッシャ	2				M8		
040	A301 0108 002	ナット	2				M8		
050	A360 0100 802	Sワッシャ	2				M8		
060	CM80 1457 000	シフタ	2						
070	CM80 1458 000	カラー	2						
080	CM80 1459 000	ストツパー	4						
090	F154 0108 020	ボルト	4				M8×20		
100	0830 0100 100	Oリング	4				φ10		
110	09500-14246	オイルシール	2				14×24×6		
120	CM80 1461 000	ライナ	AR				t=1.0		