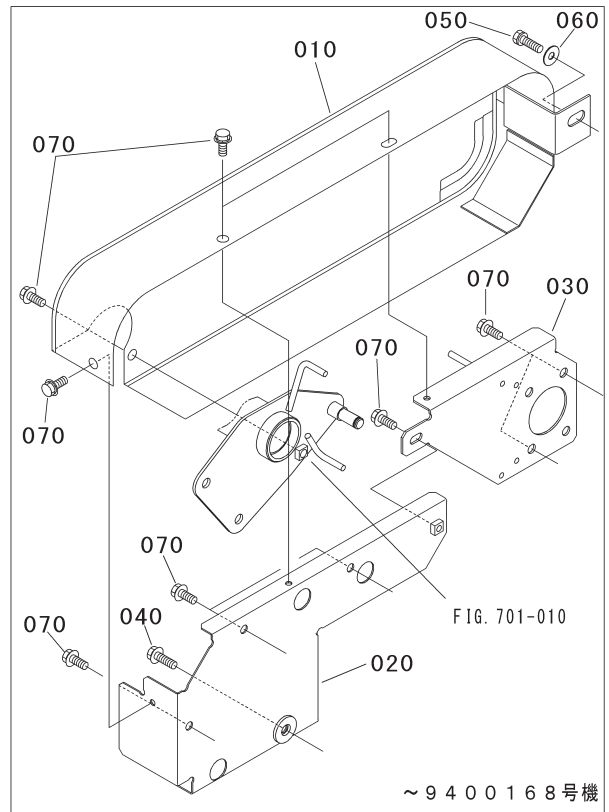
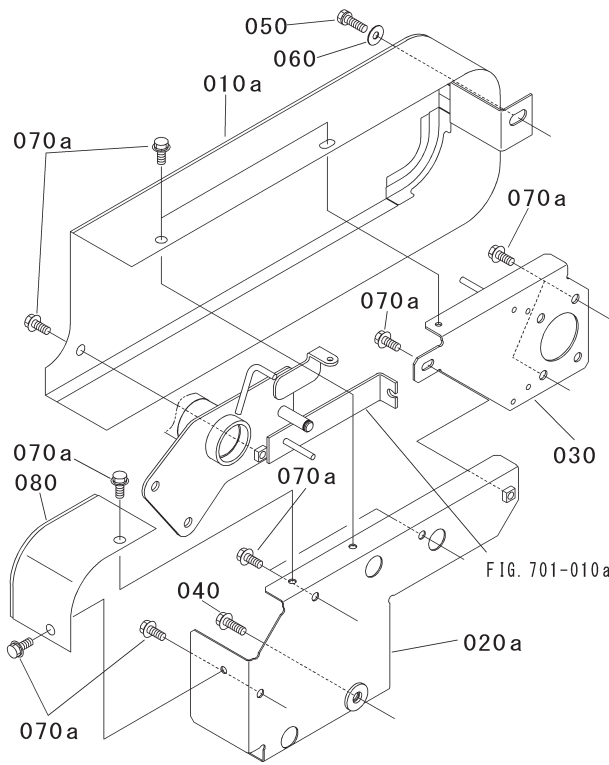


FIG. 503 ベルトカバー



~9400168号機

見出番号 Key No	部品番号 Parts No	部品名称 Parts Name	台当個数 Q'ty			互換性 RP	適用号機 Application	型 寸 Description	備 考 Remarks
			ALL						
010	CM80 1551 002	カバー (オモテ)	1			3	9400101~9400168		
010a	CM80 1551 004	カバー A (オモテ)	1			3	9400169~		
020	CM80 1561 001	カバー (ウラ)	1			3	~9400168		
020a	CM80 1561 002	カバー (ウラ)	1			3	9400169~		
030	CM80 1571 001	ベルトガイド	1						
040	H154 0108 020	ボルト	1					M8 × 20	
050	F154 0108 016	ボルト	1					M8 × 16	
060	O350 0160 826	ヒラザカネ	1					M8	
070	H154 0108 016	ボルト	10			4	~9400168	M8 × 16	
070a	H154 0108 016	ボルト	11			4	9400169~		
080	CM80 1556 000	カバー B (オモテ)	1			3	9400169~		