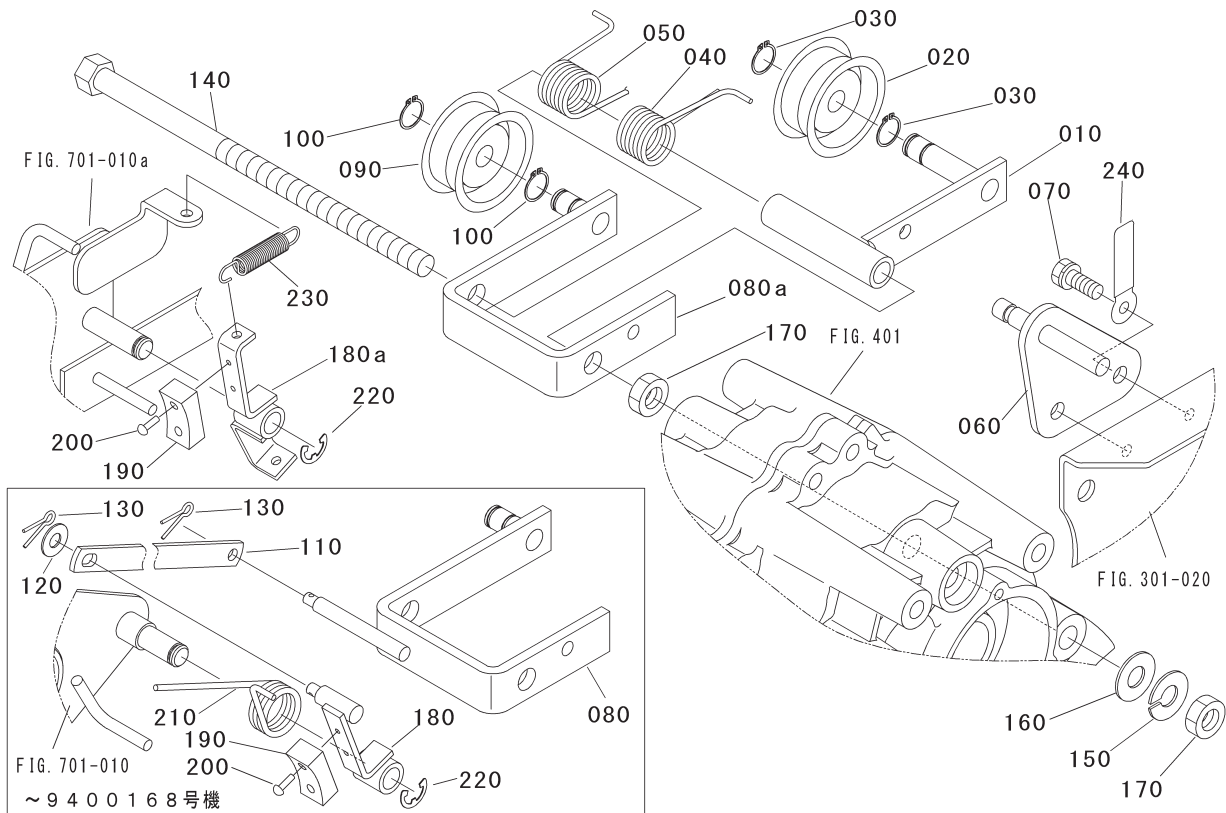


FIG. 504 タイプーリ



見出番号 Key No	部品番号 Parts No	部品名称 Parts Name	台 当 個 数 Q'ty			互換性 RP	適用号機 Application	型 寸 Description	備 考 Remarks
			ALL						
010	CM80 1601 000	タイトアーム	1						
020	3610 6880 000	タイトプーリ クミタテ	1						
030	0740 0001 200	Cリング	2				φ12		
040	CM80 1604 001	スプリング AL	1						
050	CM80 1614 001	スプリング AR	1						
060	CM80 1608 000	ストツパー	1						
070	F154 0108 016	ボルト	2				M8×16		
080	CM80 1611 000	タイトアーム	1			3 ~9400168			
080a	CM80 1611 001	タイトアーム	1			3 9400169~			
090	3610 6880 000	タイトプーリ クミタテ	1						
100	0740 0001 200	Cリング	2				φ12		
110	CM80 1612 000	プレート	1			3 ~9400168			
120	0350 0130 613	ワツシヤ	1			3 ~9400168	M6		
130	0520 0120 012	ワリピン	2			3 ~9400168	φ2.0×12		
140	CM80 1613 000	ボルト	1						
150	A360 0101 202	Sワツシヤ	1				M12		
160	0350 0151 226	ワツシヤ	1				M12		
170	A301 0112 002	ナツト	2				M12		
180~200	CM80 1616 000	ブレーキアツシ	1			3 ~9400168			
180a~200	PM80 1616 000	ブレーキアツシ	1			3 9400169~			
180	CM80 1615 000	ブレーキアーム	1			3 ~9400168			
180a	PM80 1615 000	ブレーキアーム	1			3 9400169~			
190	CM80 1616 400	シュー	1						
200	0400 0103 012	リベット	2						
210	CM80 1618 000	スプリング C	1			3 ~9400168			
220	0742 0100 800	Eリング	1				φ8		
230	PM80 1618 000	スプリング C	1			3 9400169~			
240	0050 2108 083	クランプ	1			3 9400169~	L=80		