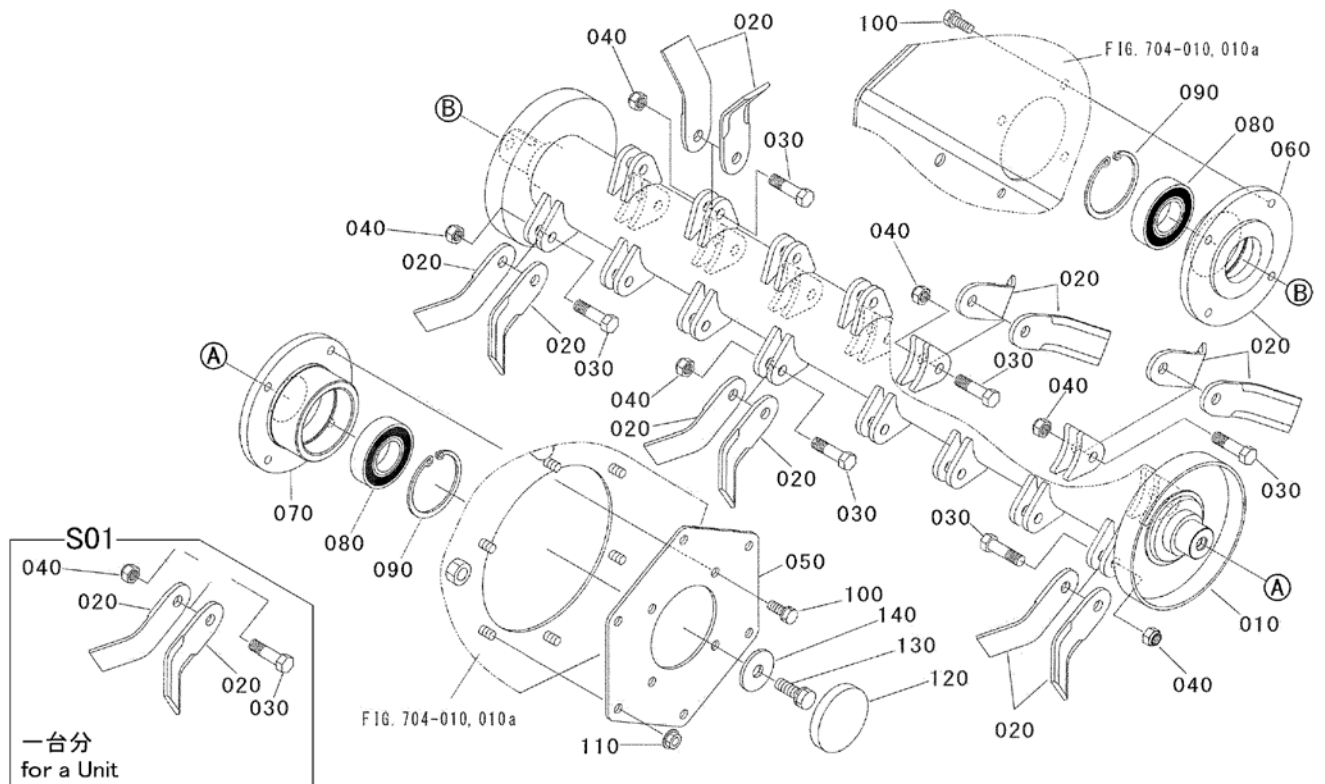


FIG. 702 ロータリパイプ



見出	部品番号	部品名称		個数	型 寸	互換性	適用号機	備 考
NO.	PART NO.	PART NAME		Q'ty	DESCRIPTION	R/P	FROM ~ UP TO SERIAL NO.	REMARKS
010	ZTCM80 3101 001	ロータリパイプ	ROTARY PIPE	1				
020	ZT1469 1335 000	ツメ	Blade	46				
030	ZTCM80 3108 001	ボルト	BOLT	23				
040	ZTA3530110000	ロックナット	LOCK NUT	23	M10			
050	ZTCM80 3115 000	プレート	PLATE	1				
060	ZTCM80 3119 001	ホルダ	HOLDER	1				
070	ZTCM80 3121 001	ホルダ	HOLDER	1				
080	0750 0562 064	ボールベアリング	BALL BEARING	2	6206DD			
090	0741 0006 200	C リング	C RING	2	φ 62			
100	F154 0108 016	ボルト	BOLT	8	M8 × 16			
110	F301 0108 000	ナット	NUT	6	M8			
120	0834 0062 100	シールキャップ	SEAL CAP	1	φ 62			
130	F154 0110 020	ボルト	BOLT	1	M10 × 20			
140	ZT3610 0104 000	ワッシャ	WASHER	1				
S01	ZCG10000010	カリハセット	Blade set	1				一台分