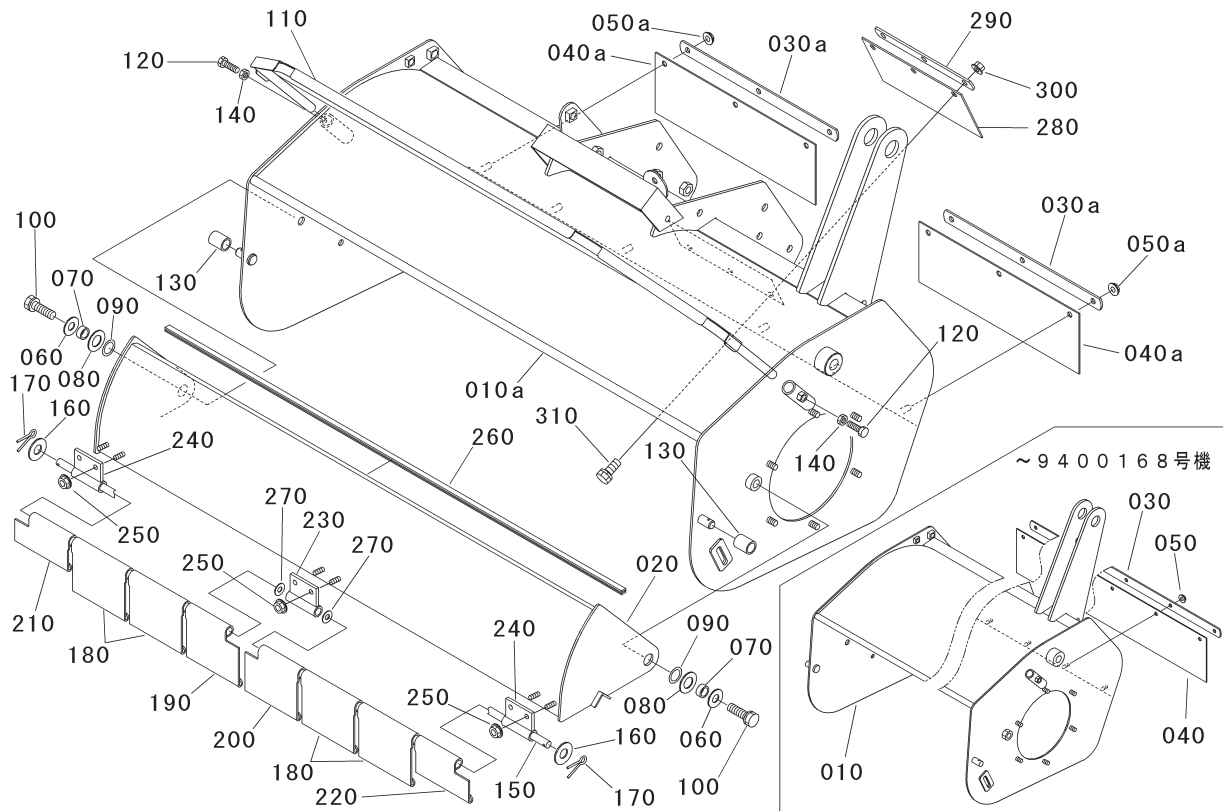
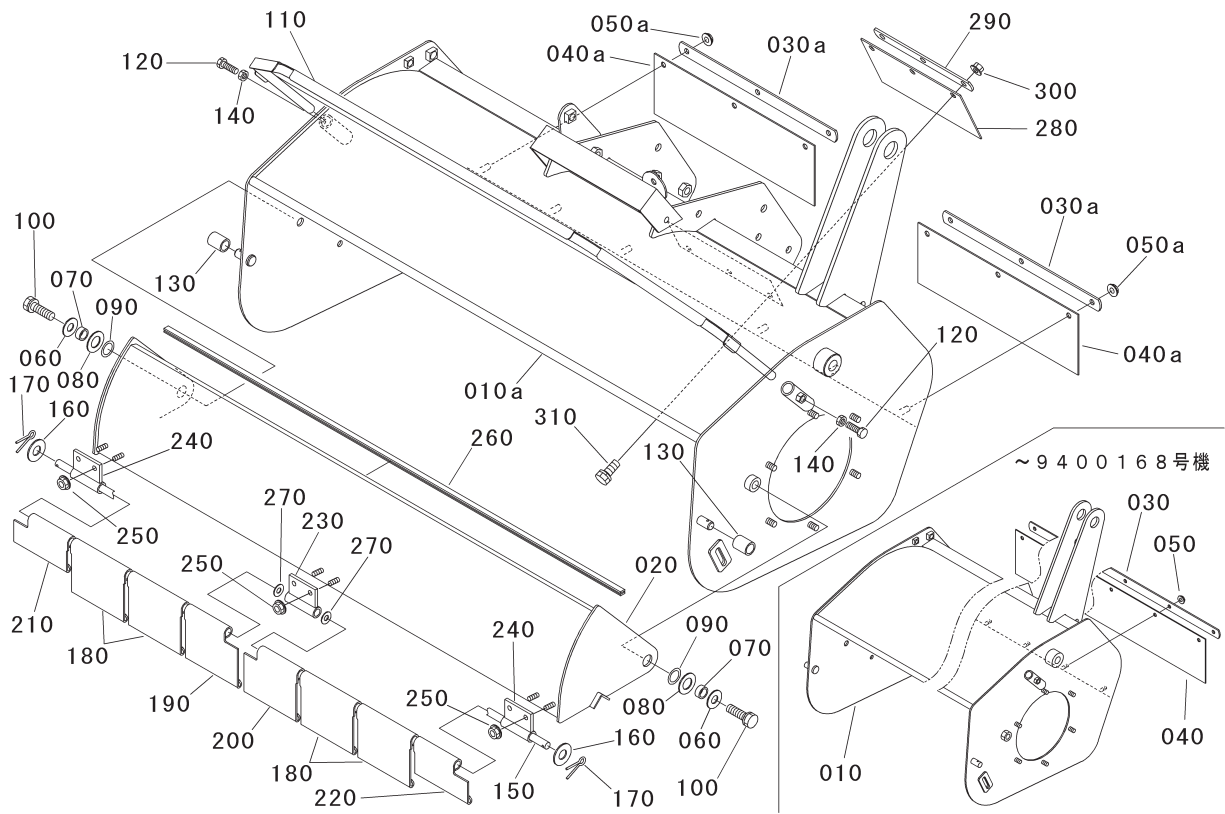


FIG. 704 ロータリカバー



見出番号 Key No	部品番号 Parts No	部品名称 Parts Name	台 当 個 数 Q'ty			互換性 RP	適用号機 Application	型 寸 Description	備 考 Remarks
			ALL						
010	CM80 3301 001	ロータリカバー	1			3	~9400168		
010a	CM80 3301 003	ロータリカバー	1			3	9400169~		
020	CM80 3305 000	フロントカバー	1						
030	CM80 3306 000	プレート	1			3	~9400168		
030a	CM80 3306 001	プレート	2			3	9400169~		
040	CM80 3307 000	ゴム	1			3	~9400168		
040a	PM80 3307 000	ゴム	2			3	9400169~		
050	F300 0106 000	ナット	8			4	~9400168	M6	
050a	F300 0106 001	ナット	6			4	9400169~	M6	
060	0350 0151 226	ワッシャ	2					M12	
070	1469 2217 000	ブツシュ	2						
080	1333 1057 000	ワッシャ	2						
090	0833 1001 700	シールワッシャ	2					M17	
100	F155 0112 025	ボルト	2					M12×25	
110	CM80 3310 001	ボウゴカバー	1						
120	A050 0108 020	ボルト	2					M8×20	
130	0980 4120 021	パイプ	2						
140	A301 0108 002	ナット	2					M8	
150	CM80 3322 000	バー	1						
160	2750 3822 100	ワッシャ	2						
170	0520 0130 025	ワリピン	2			4	~9400168	φ3.0×25	
	0520 0130 020	ワリピン	2			4	9400169~	φ3.0×20	
180	CM80 3316 000	カバー A	4						
190	CM80 3317 000	カバー BR	1						
200	CM80 3318 000	カバー BL	1						
210	CM80 3319 000	カバー CR	1						
220	CM80 3320 000	カバー CL	1						
230	CM80 3321 000	ブラケット A	1						
240	CM80 3325 000	ブラケット B	2						
250	F300 0106 000	ナット	6			4	~9400168	M6	
	F300 0106 001	ナット	6			4	9400169~	M6	
260	CM80 3331 000	フチゴム	1						
270	04717-01000	ゴムツキザガネ	2						
280	CM80 3338 000	ゴム	1			3	9400169~		
290	CM80 3339 000	プレート	1			3	9400169~		

FIG. 704 ロータリカバー



見出番号 Key No	部品番号 Parts No	部品名称 Parts Name	台当個数 Q'ty			互換性 RP	適用号機 Application	型 寸 Description	備 考 Remarks
			ALL						
300	F301 0108 001	ナット	3			3	9400169~	M8	
310	F154 0108 020	ボルト	3			3	9400169~	M8×20	