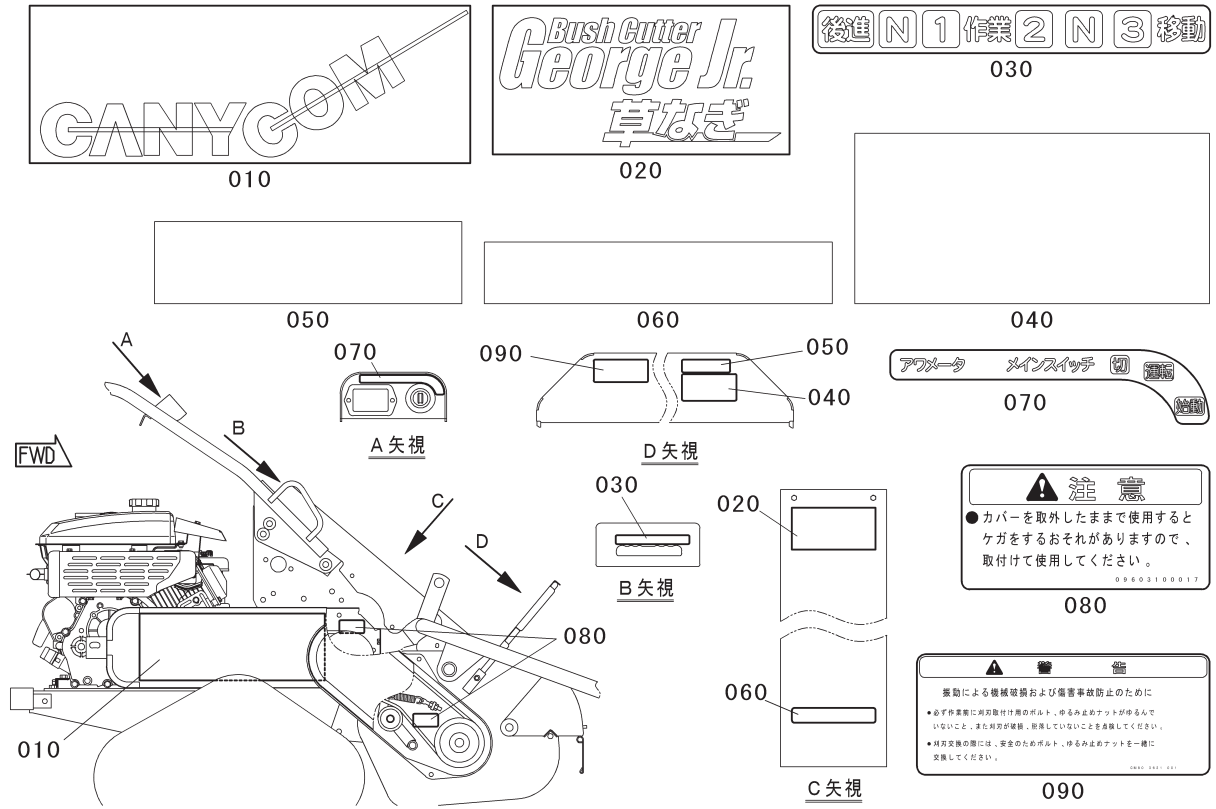


FIG. 802 マーク 2



見出番号 Key No	部品番号 Parts No	部品名称 Parts Name	台当個数 Q'ty			互換性 RP	適用号機 Application	型 寸 Description	備 考 Remarks
			ALL						
010	CM80 3602 000	シヤメイマーク	1						
020	CM80 3603 000	ロゴマーク	1						
030	CM80 3604 000	マーク (ヘンソク)	1						
040	CM80 3607 000	チュウイラベル (カリハ)	1						
050	CM80 3608 000	チュウイラベル (カバー)	1						
060	CM80 3609 000	ゼンボウチュウイマーク	1						
070	CM80 3618 000	マーク (メインスイッチ MC)	1						
080	0960 3100 017	チュウイラベル カバー	2						
090	CM80 3631 001	ケイコクラベル (カリハテンケン)	1			4	9400169~		