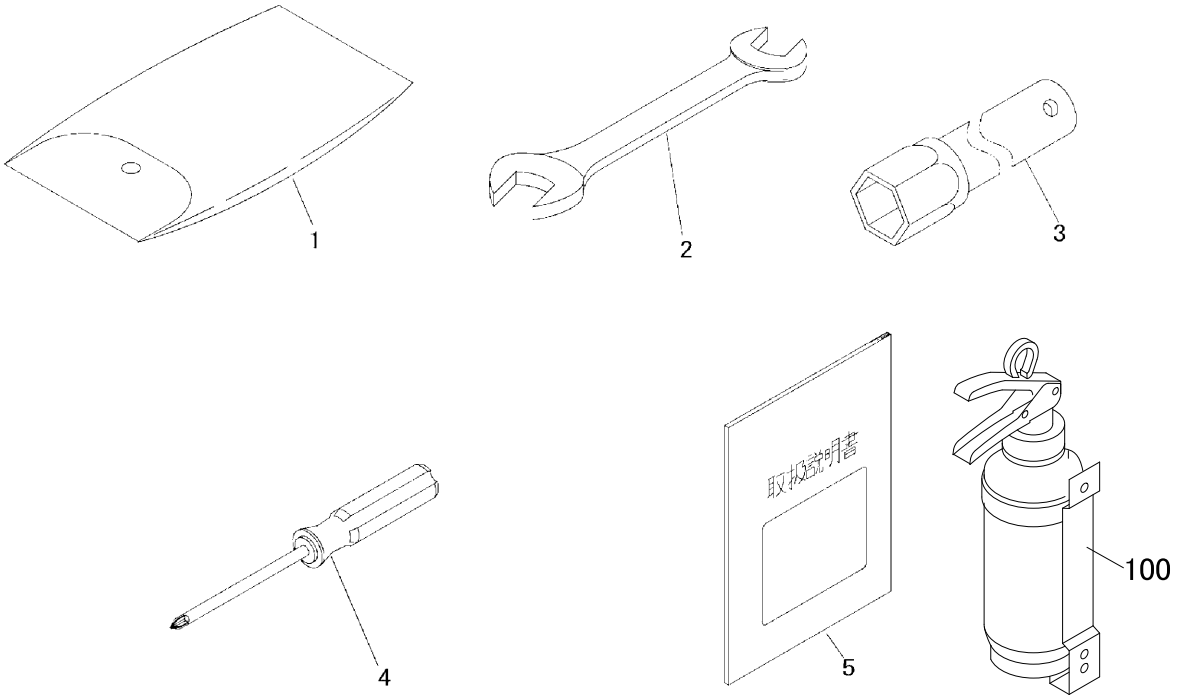


FIG. 803 工具 & サービスパーツ



見出番号 Key No	部品番号 Parts No	部品名称 Parts Name	台当個数 Q'ty				互換性 RP	適用号機 Application	型 寸 Description	備 考 Remarks
			ALL							
010	1428 2501 000	コウゲ ブクロ	1							
020	1428 2502 000	スパナ	1					10×12		
030	1428 2503 000	1 ボツクスレンチ	1							
040	1428 2504 000	ドライバー	1							
050	CM80 3501 001	トリアツカイセツメイシヨ	1				3 ~9400168			
	CM80 3501 002	トリアツカイセツメイシヨ	1				3 9400169~			
100	5116 1517 000	ショウカキ	1							