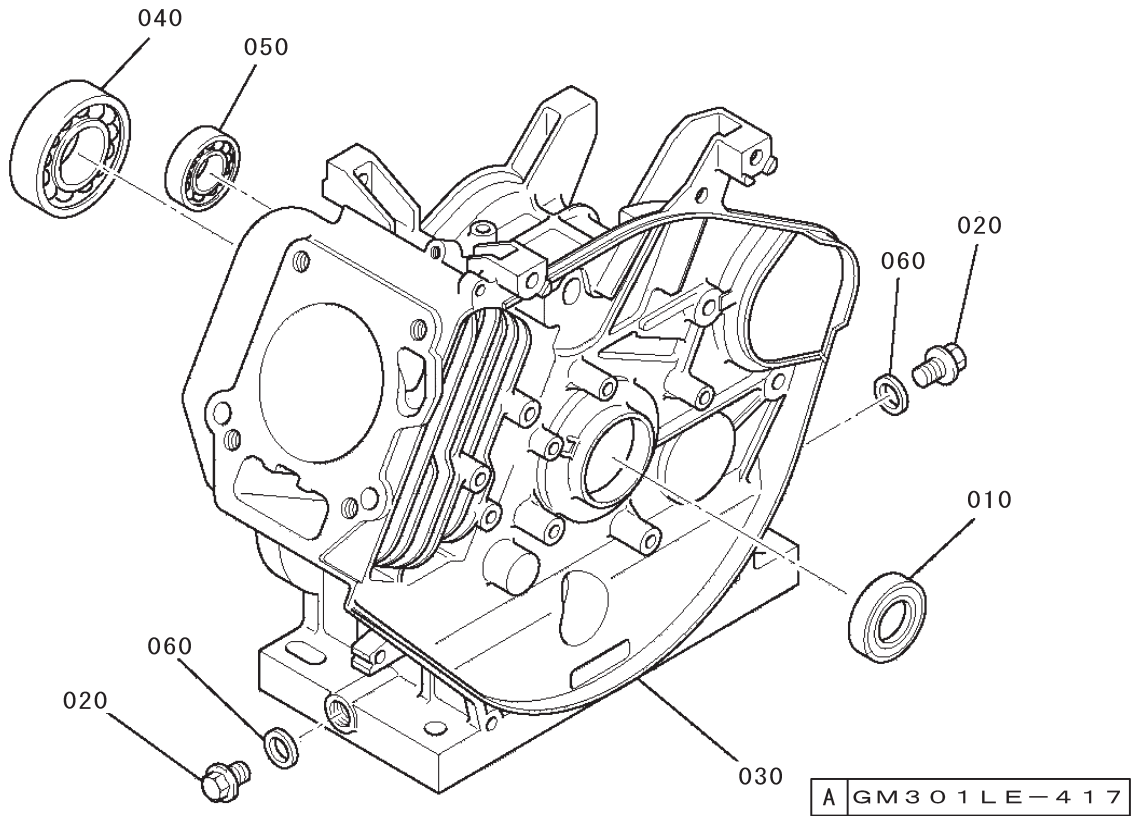


# エンジン編

GM301LE-417

ご注文の際は部品番号の前にZMをご記入下さい。

FIG. 101 シリンダブロック



見出番号 Key No	部品番号 Parts No	部品名称 Parts Name	台当個数 Q'ty			互換性 RP	適用号機 Application	型 寸 Description	備 考 Remarks
			A						
010	FA28011	オイルシール	1						
020	FN11223	ドレンプラグ	2						
030	KB46007BA	シリンダブロック	1						
040	S111X62X060	ボールベアリング	1				6206		
050	S111X62X030	ボールベアリング	1				6203		
060	ZZ70013A	ガスケット	2						

FIG. 102 シリンダヘッド

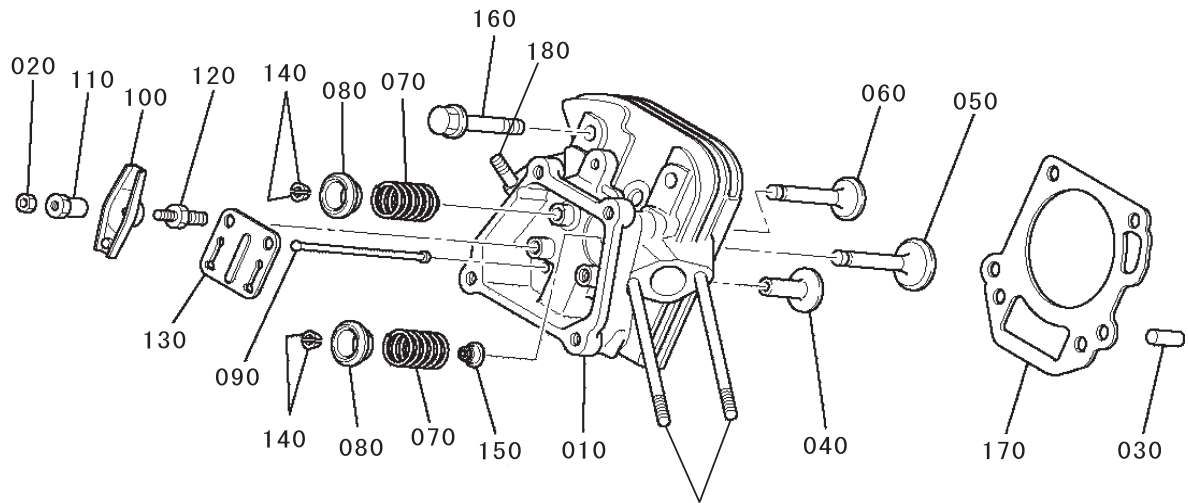
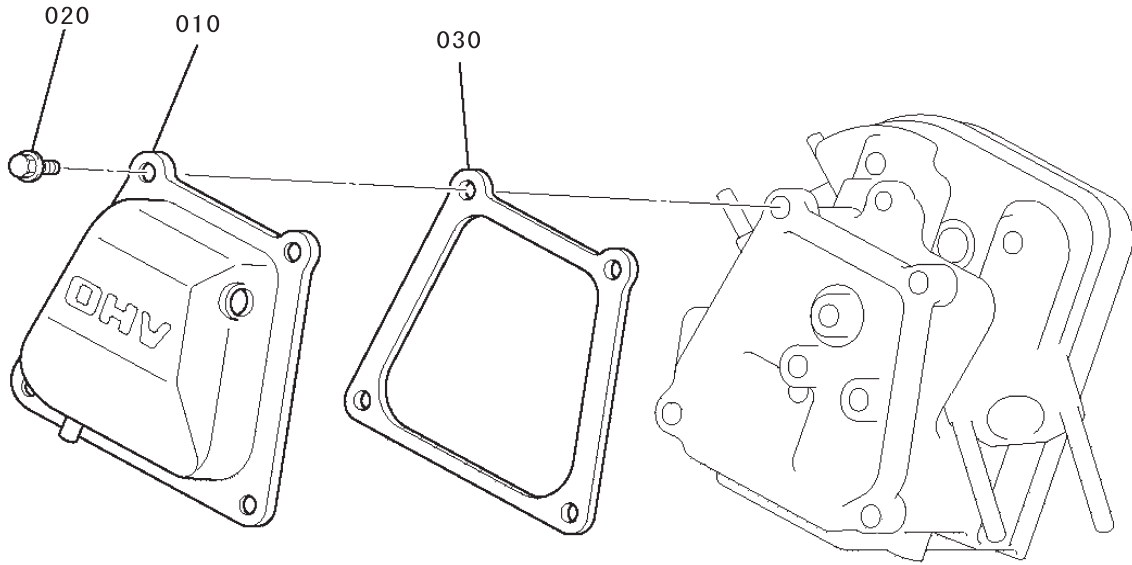


FIG. 108-080

A GM301LE-417

見出番号 Key No	部品番号 Parts No	部品名称 Parts Name	台当個数 Q'ty			互換性 RP	適用号機 Application	型 寸 Description	備 考 Remarks
			A						
010	KC02029BA	シリンダヘッドアセンブリ	1						
020	KU23009AA	ナット	2						
030	KU44001AA	ダウエルピン	2						
040	KV24003AA	タペット	2						
050	KV35002BA	インテイクバルブ	1						
060	KV45002AA	エキゾーストバルブ	1						
070	KV55006AA	バルブスプリング	2						
080	KV65003AA	スプリングリテーナ	2						
090	KV71004AA	プッシュロッド	2						
100	KV72003AA	ロッカアーム	2						
110	KV73002AA	ナット	2						
120	KV74002AA	ボルト	2						
130	KV75006AA	プレート	1						
140	KV75007AA	コッタ	4						
150	KW21019AA	バルブステムシール	1						
160	B800B10X065	フランジボルト	4						
170	KC66009AA	ヘッドガスケット	1						
180	B155B08X020	スタッドボルト	2						

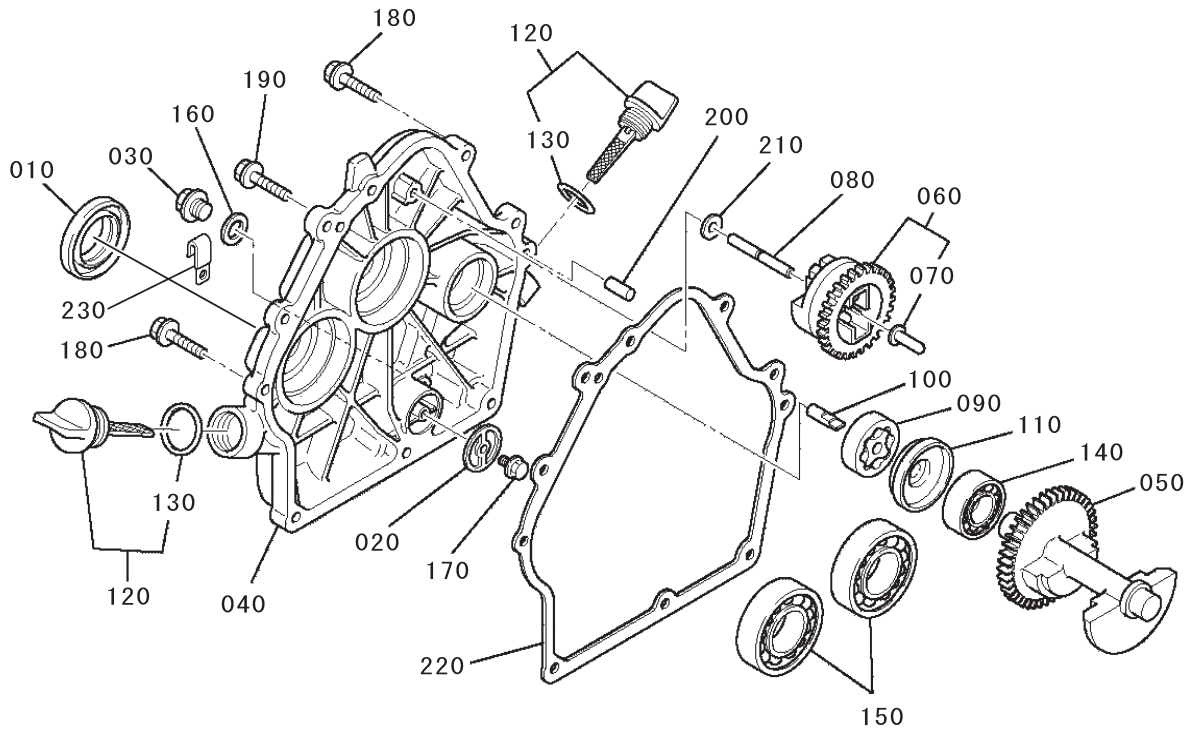
FIG. 103 ヘッドカバー



A GM301LE-417

見出番号 Key No	部品番号 Parts No	部品名称 Parts Name	台 当 個 数 Q'ty				互換性 RP	適用号機 Application	型 寸 Description	備 考 Remarks
			A							
010	KC09002BA	ヘッドカバー	1							
020	B805B06X016	フランジボルト	4							
030	KW33002AA	ヘッドカバーガスケット	1							

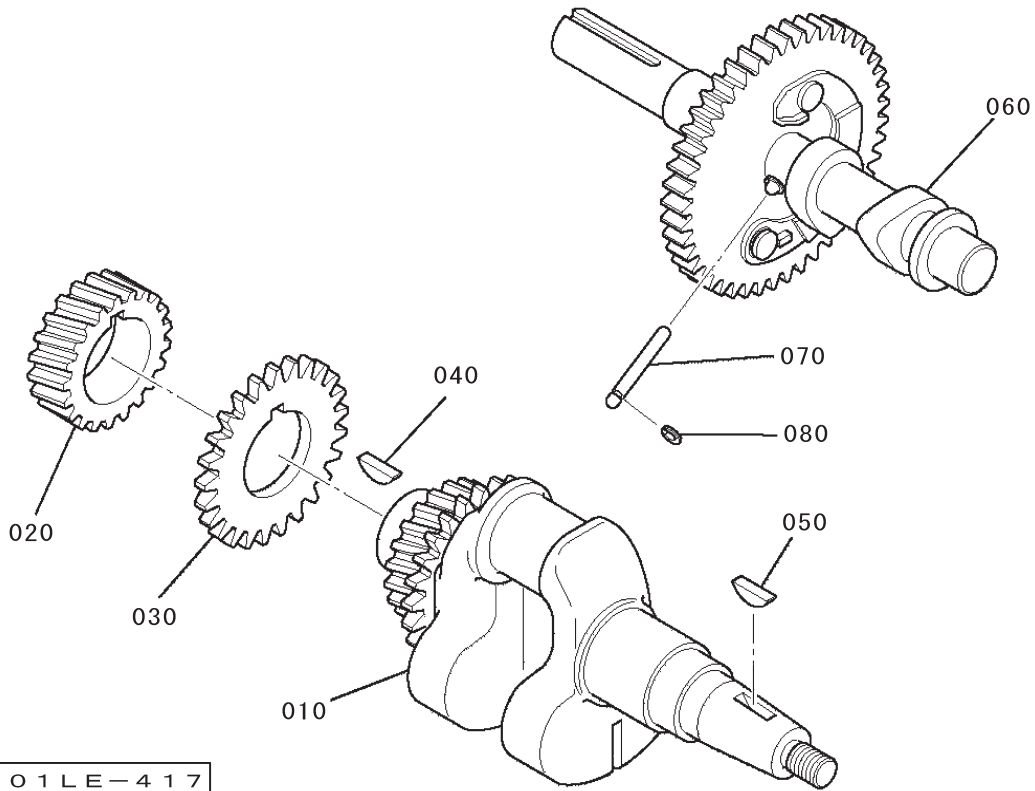
FIG. 104 ケースカバー



A GM301LE-417

見出番号 Key No	部品番号 Parts No	部品名称 Parts Name	台当個数 Q'ty			互換性 RP	適用号機 Application	型 寸 Description	備 考 Remarks
			A						
010	FA29008	オイルシール	1						
020	FA31015	オイルフィルタ	1						
030	FN11223	ドレンプラグ	1						
040	KB66010BA	クランクケースカバー	1						
050	KD51002AA	バランスシャフト	1						
060	KG01003BA	ガバナギヤ アセンブリ	1					見出番号070を含む	
070	KG14004AA	ガバナスライダ	1						
080	KG22004AA	ガバナシャフト	1						
090	KL11001AA	オイルポンプ	1						
100	KL14009AA	シャフト	1						
110	KL14010AA	スペーサ	1						
120	KL21010EA	オイルゲージ	2					見出番号130を含む	
130	KW29006AA	Oリング	2						
140	S111X62X030	ボールベアリング	1				6203		
150	S111X62X060	ボールベアリング	2				6206		
160	ZZ70013A	ガスケット	1						
170	B800A06X008	フランジボルト	1						
180	B800B08X030	フランジボルト	8						
190	KU14031AA	フランジボルト	1						
200	KU44001AA	ダウエルピン	2						
210	W200H06	ワッシヤ	1						
220	KW31007AA	クランクケースガスケット	1						
230	FR56780	クランプ	1						

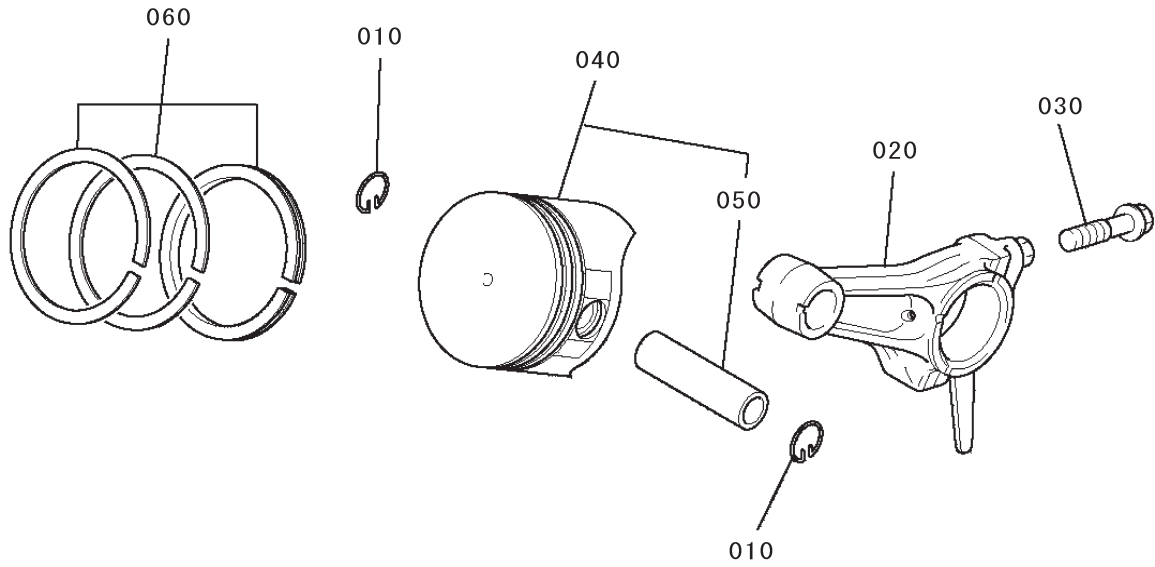
FIG. 105 クランクシャフト



A GM301LE-417

見出番号 Key No	部品番号 Parts No	部品名称 Parts Name	台当個数 Q'ty			互換性 RP	適用号機 Application	型 寸 Description	備 考 Remarks
			A						
010	KD02021AA	クランクシャフト アセンブリ	1					見出番号020~040を 含む	
020	KD63016AA	クランクシャフトギヤ	1						
030	KD63015AA	バラサギヤ	1						
040	W430B05X016	キー	1						
050	W430B05X016	キー	1					見出番号070と080を 含む	
060	KV01163GA	カムシャフトアセンブリ	1						
070	KV83009CE	ピン	1						
080	S500P03	スナップリング	1						

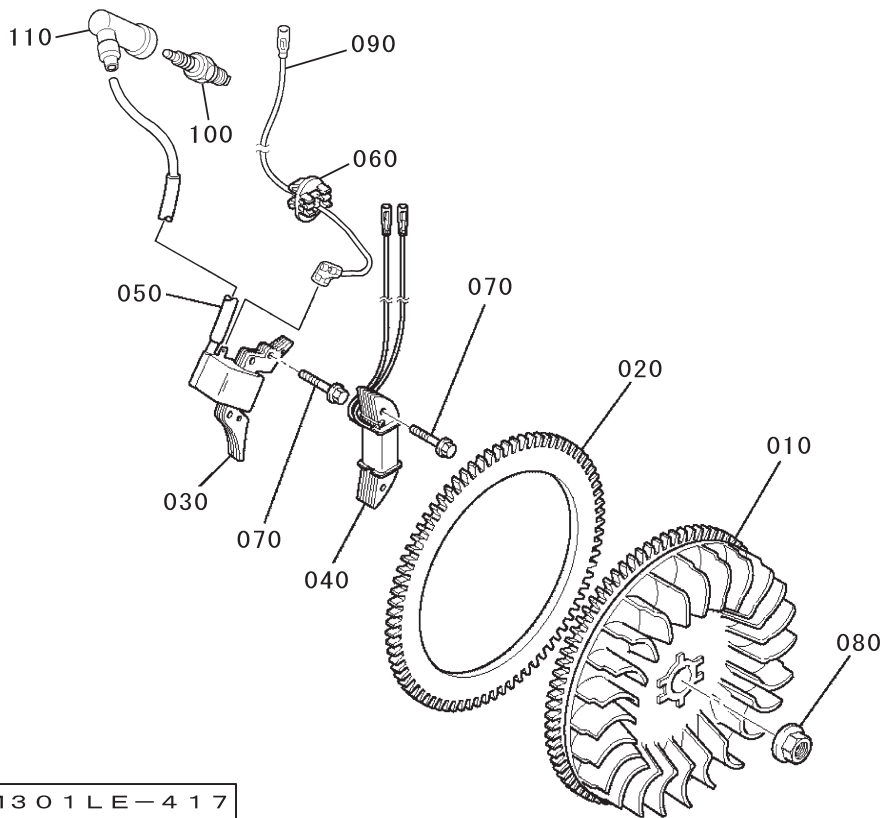
FIG. 106 ピスト & ロッド



A GM301LE-417

見出番号 Key No	部品番号 Parts No	部品名称 Parts Name	台当個数 Q'ty			互換性 RP	適用号機 Application	型 寸 Description	備 考 Remarks
			A						
010	BG04486	ピストンピンクリップ	2						
020	KD03011AA	コネクティングロッドアツシ	1				S.T.D	見出番号030を含む	
	KD03011BA	コネクティングロッドアツシ	1				U.S 0.25		
	KD03011CA	コネクティングロッドアツシ	1				U.S 0.50		
030	KD70001AA	ボルト	2					見出番号030を含む	
040	KP01048AA	ピストンセット	1				S.T.D	見出番号050を含む	
	KP01048BA	ピストンセット	1				O.S 0.25	見出番号050を含む	
	KP01048CA	ピストンセット	1				O.S 0.50	見出番号050を含む	
050	KP57002AA	ピストンピン	1						
060	KP02010AA	ピストンリングセット	1				S.T.D		
	KP02010BA	ピストンリングセット	1				O.S 0.25		
	KP02010CA	ピストンリングセット	1				O.S 0.50		

FIG. 107 マグネト

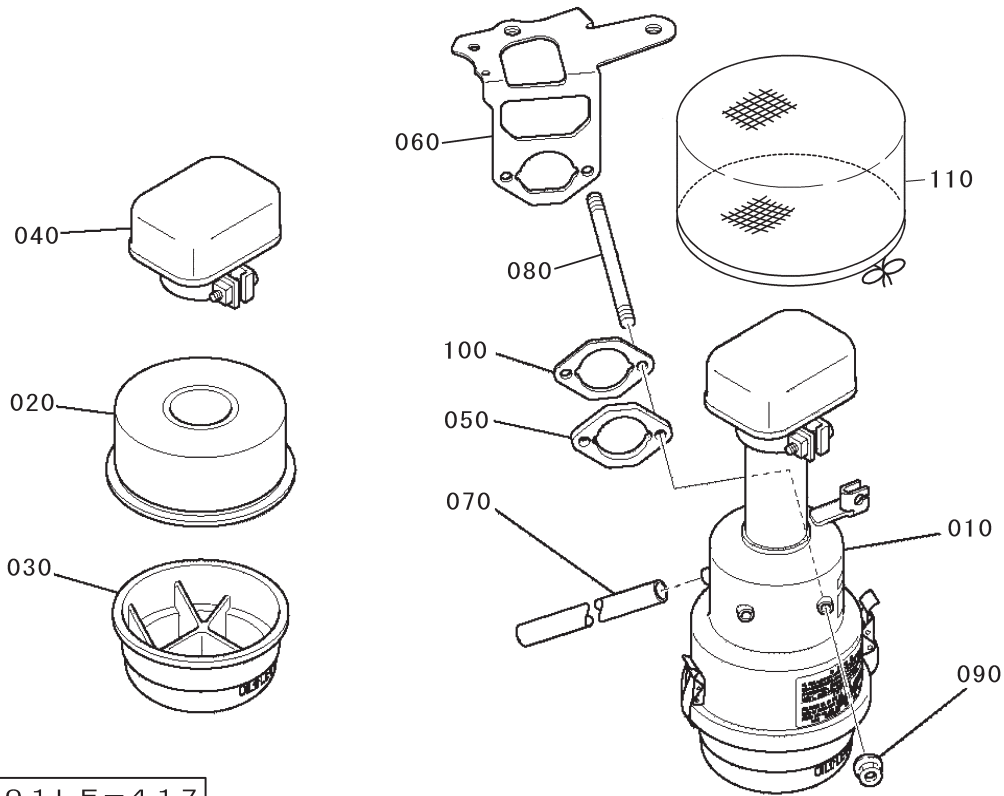


A GM301LE-417

見出番号 Key No	部品番号 Parts No	部品名称 Parts Name	台当個数 Q'ty			互換性 RP	適用号機 Application	型 寸 Description	備 考 Remarks
			A						
010	KE02087AA	フライホイールギヤアツシ	1					見出番号020を含む	
020	KS90020AA	リングギヤ	1						
030	KE24010BA	イグニッションコイル	1						
040	KE25002AA	チャージングコイル	1						
050	KE90073AA	チューブ	1						
060	KU70007AA	クリップ	1						
070	B805B06X030	フランジボルト	4						
080	FA29015	フランジナット	1						
090	KE90057AA	リードワイヤ	1						
100	KE41005AA	スパークプラグ	1				BPR5ES		
110	KE42027AA	プラグキャップ	1						



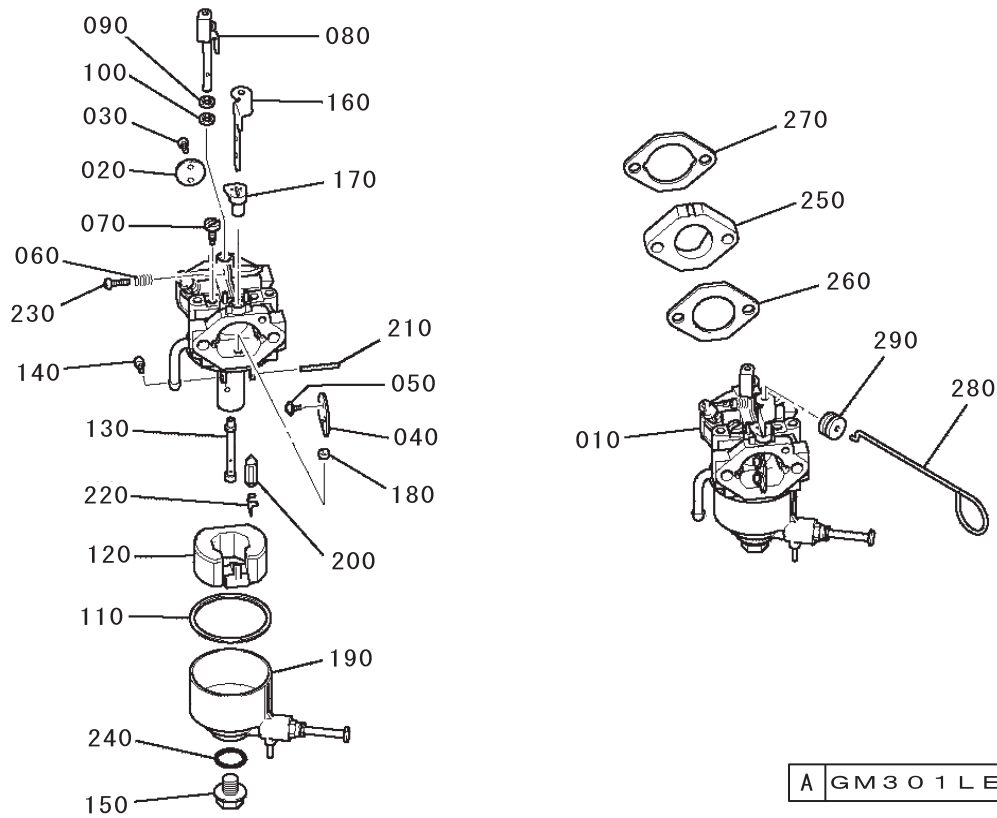
FIG. 108 エアクリーナ



A GM301LE-417

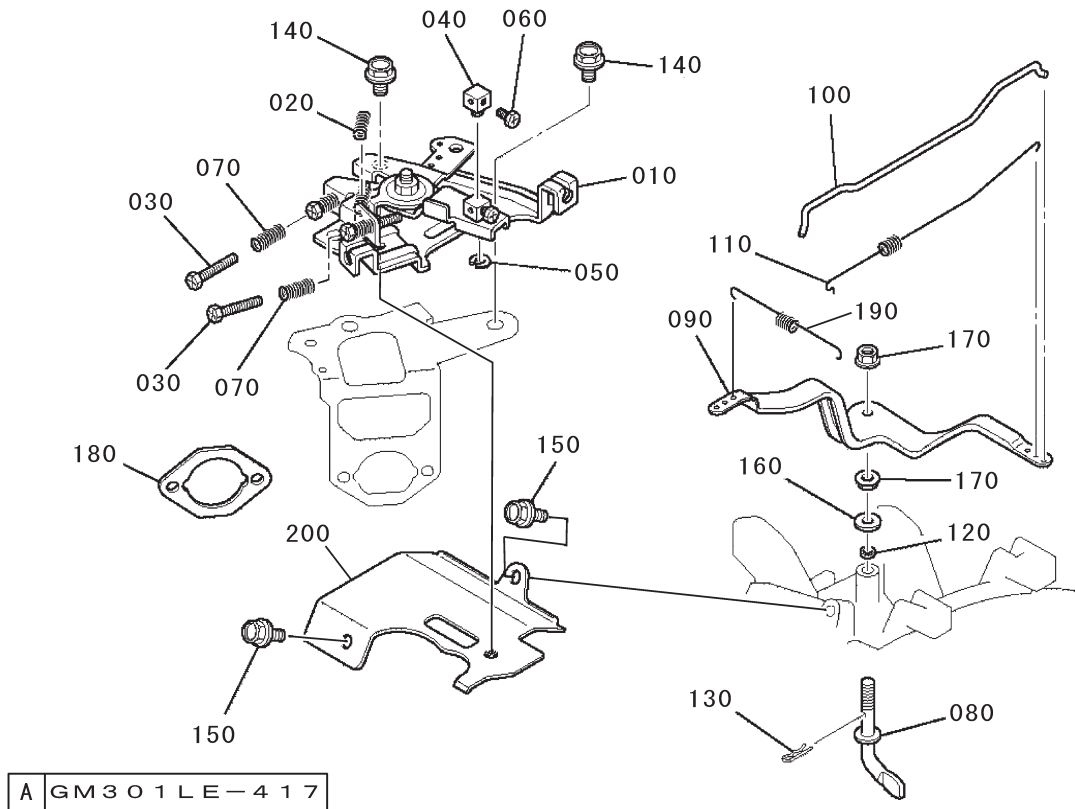
見出番号 Key No	部品番号 Parts No	部品名称 Parts Name	台 当 個 数 Q'ty			互換性 RP	適用号機 Application	型 寸 Description	備 考 Remarks
			A						
010	KA01032EA	エアクリーナ アセンブリ	1						見出番号020~040を含む
020	KA01032AA002	クリーナエレメント	1						
030	KA01032EA003	オイルパン	1						
040	KA01032AA005	キャップ	1						
050	KA90059BA	スペーサ	1						
060	KA90093BA	チョークブラケット	1						
070	ZZ70002N	ブリーザチューブ	1						
080	B155B06X155	スタッドボルト	2						
090	N801A06	フランジナット	2						
100	KW34005AA	キャブレタガスケット	1						
110	KA90102AA	スクリーン	1						

FIG. 109 キャブレタ



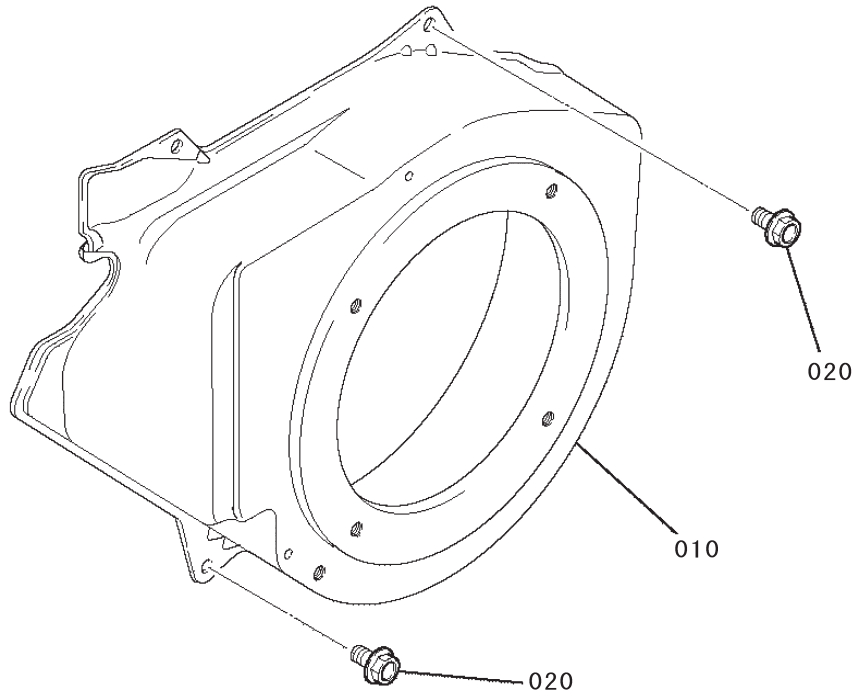
見出番号 Key No	部品番号 Parts No	部品名称 Parts Name	台当個数 Q'ty			互換性 RP	適用号機 Application	型 寸 Description	備 考 Remarks
			A						
010	KK15007EC	キャブレタ (F)	1						見出番号020~240を 含む
020	KK15003AE002	スロットルバルブ	1						
030	KK12025AA003	スクリュ	2						
040	KK15002EC004	チョークバルブ	1						
050	KK12025AA005	スクリュ	2						
060	FA27080XX003	スプリング	1						
070	KK13004E008	パイロットジェット	1						
080	KK15003AE011	スロットルシャフト	1						
090	KK12008AE015	パツキン	1						
100	KK12008AE016	シール	1						
110	KK15003AE014	パツキン	1						
120	KK15003AE015	フロート	1						
130	KK15003DG016	メインノズル	1						
140	KK74525AA038	メインジェット	1						
150	KK15007EC019	ボルト	1						
160	KK15002EC020	チョークレバー	1						
170	KK15001AA010	リング	1						
180	KK15003AE024	リング	1						
190	KK15003AJ025	フロートチャンバ	1						
200	KK15003AE026	ニードルバルブ	1						
210	KK15003AE027	ピン	1						
220	KK12008AE011	クリツブ	1						
230	KK12008AE009	スクリュ	1						
240	KK15007EC031	Oリング	1						
250	KK33006AA	インシュレータ	1						
260	KW34001AA	キャブレタガスケット	1						
270	KW34005AA	キャブレタガスケット	1						
280	KK90017BA	チョークロッド	1						
290	FA28126	グロメット	1						

FIG. 110 コントロールパネル



見出番号 Key No	部品番号 Parts No	部品名称 Parts Name	台当個数 Q'ty			互換性 RP	適用号機 Application	型 寸 Description	備 考 Remarks
			A						
010	KG03022HA	コントロールパネル	1					見出番号020~070を 含む	
020	KG35007BA	リターンスプリング	1						
030	KU14032AA	ボルト	2						
040	KR30013BA	ストツパ	1						
050	S500P04	スナツスプリング	1						
060	B751A04X008	ボルト	1						
070	KU80017AA	スプリング	2						
080	KG22006AA	ガバナシャフト	1						
090	KG31014AA	ガバナレバー	1						
100	KG41011AA	ガバナロツド	1						
110	KG42009AA	ロツドスプリング	1						
120	KG90016AA	ダストシール	1						
130	KU70006AA	クリツブ	1						
140	B800A06X012	フランジボルト	3						
150	B805B06X012	フランジボルト	2						
160	KG90015AA	ワツシヤ	1						
170	KU24002AA	ナツト	2						
180	KW34005AA	キャブレタガスケット	1						
190	KG34009CA	ガバナスプリング	1						
200	KH40037BA	トツパカバー	1						

FIG. 111 ファンカバー



A GM301LE-417

見出番号 Key No	部品番号 Parts No	部品名称 Parts Name	台当個数 Q'ty				互換性 RP	適用号機 Application	型 寸 Description	備 考 Remarks
			A							
010	KH28004BA	ファンカバー	1							
020	B805B06X012	フランジボルト	4							

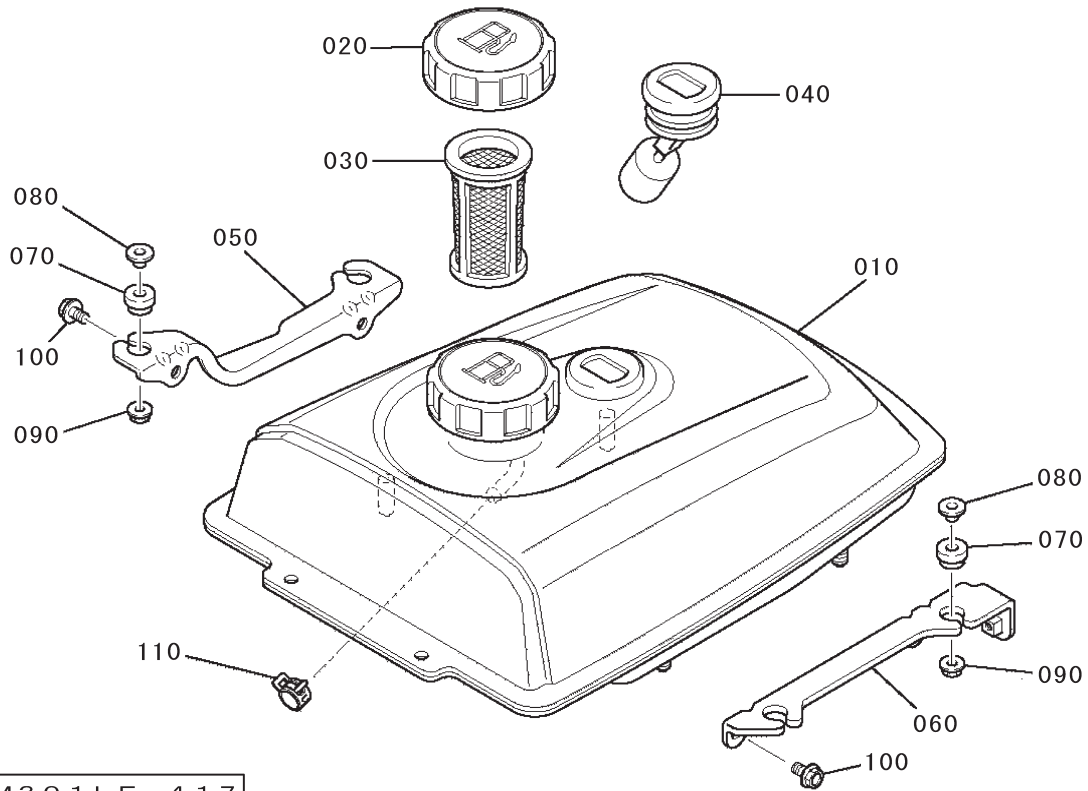
FIG. 112 シリンダカバー



A GM301LE-417

見出番号 Key No	部品番号 Parts No	部品名称 Parts Name	台当個数 Q'ty			互換性 RP	適用号機 Application	型 寸 Description	備 考 Remarks
			A						
010	KH40020BA	シリンダカバー	1						
020	B805B06X012	フランジボルト	1						
030	B805B06X016	フランジボルト	1						

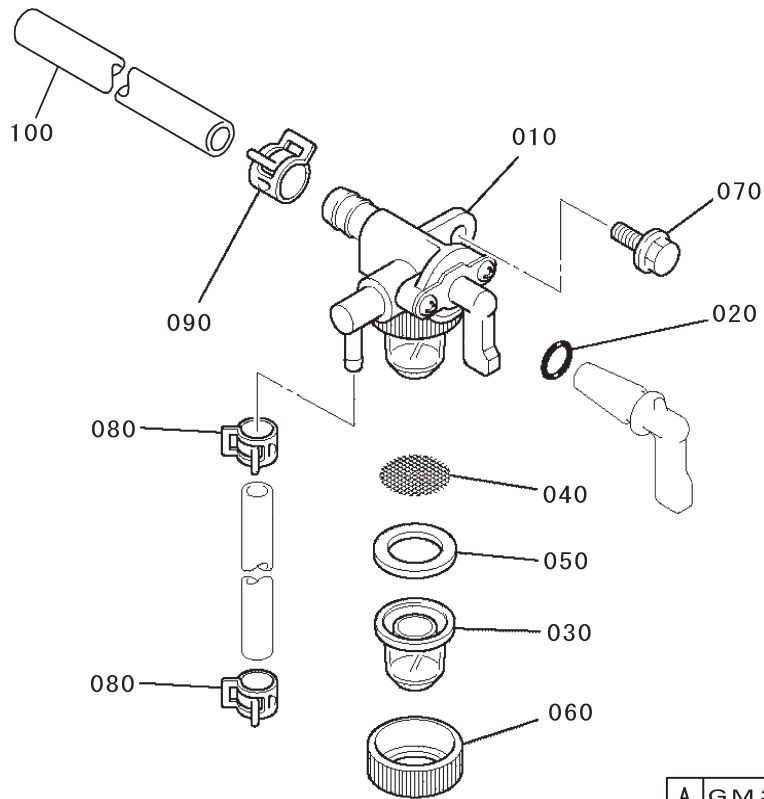
FIG. 113 タンク



A GM301LE-417

見出番号 Key No	部品番号 Parts No	部品名称 Parts Name	台当個数 Qty			互換性 RP	適用号機 Application	型 寸 Description	備 考 Remarks
			A						
010	KF04110DA	フュエルタンク アセンブリ	1					見出番号020~040を 含む	
020	KF05010CA	タンクキャップ アセンブリ	1						
030	KF40003BA	フュエルフィルタ	1						
040	KF90080BA	オイルゲージ	1						
050	KF59008AA	タンクブラケット	1						
060	KF59009AA	タンクブラケット	1						
070	KU50018AA	ブッシュ	4						
080	KU50019AA	スペーサ	4						
090	N801A06	フランジナット	4						
100	B805B06X012	フランジボルト	4						
110	FR67419	クリップ	1						

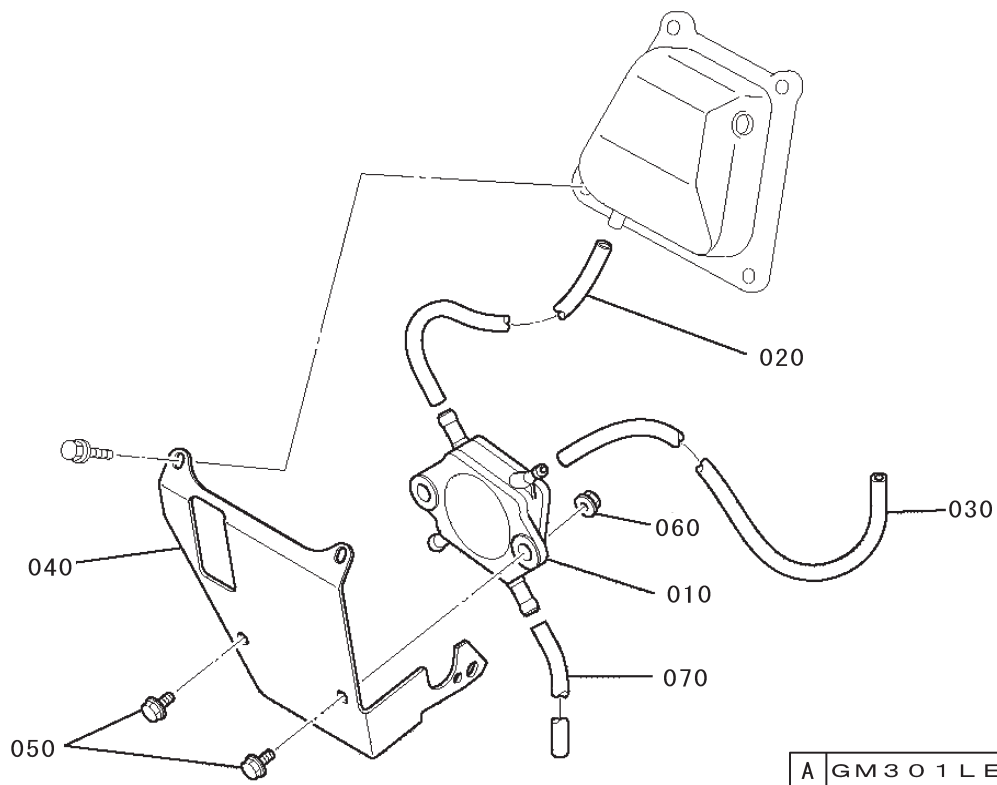
FIG. 114 コック



A GM301LE-417

見出番号 Key No	部品番号 Parts No	部品名称 Parts Name	台当個数 Q'ty			互換性 RP	適用号機 Application	型 寸 Description	備 考 Remarks
			A						
010	KF31020DA	フュエルコック	1					見出番号020~060を 含む	
020	KF31010AA001	Oリング	1						
030	KF31020AA001	カツプ	1						
040	FR66325XX010	フュエルフィルタ	1						
050	KF31015AA003	パツキン	1						
060	KF31015AA004	リング	1						
070	B805B06X016	フランジボルト	1						
080	FR53226A	クリツプ	2						
090	FR67419	クリツプ	1						
100	P051Y08X360	フュエルホース	1						

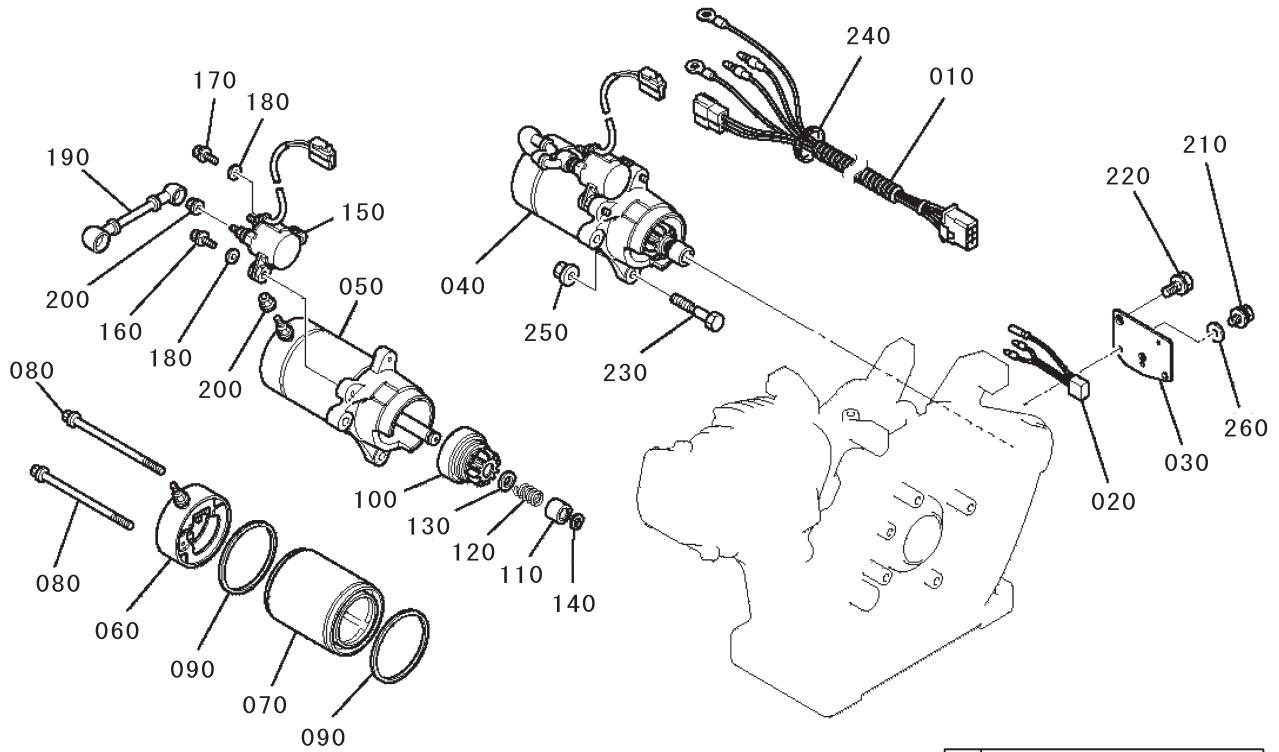
FIG. 115 ポンプ



見出番号 Key No	部品番号 Parts No	部品名称 Parts Name	台当個数 Q'ty			互換性 RP	適用号機 Application	型 寸 Description	備 考 Remarks
			A						
010	KF60003AA	フュエルポンプアセンブリ	1						
020	KF90090AA	フュエルホース	1						
030	KF90090BA	フュエルホース	1						
040	KF59005BA	ブラケット	1						
050	B800A06X016	フランジボルト	2						
060	N801A06	フランジナット	2						
070	P051Y06X080	フュエルホース	1						



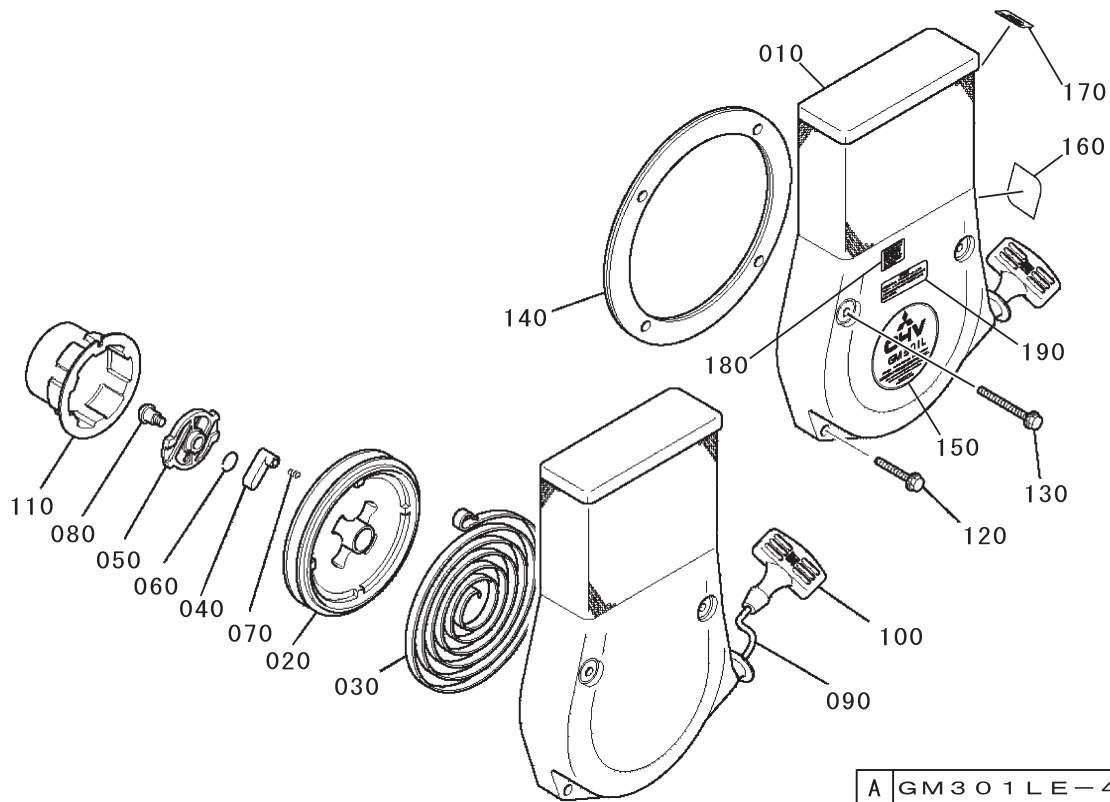
FIG. 116 セル



A GM301LE-417

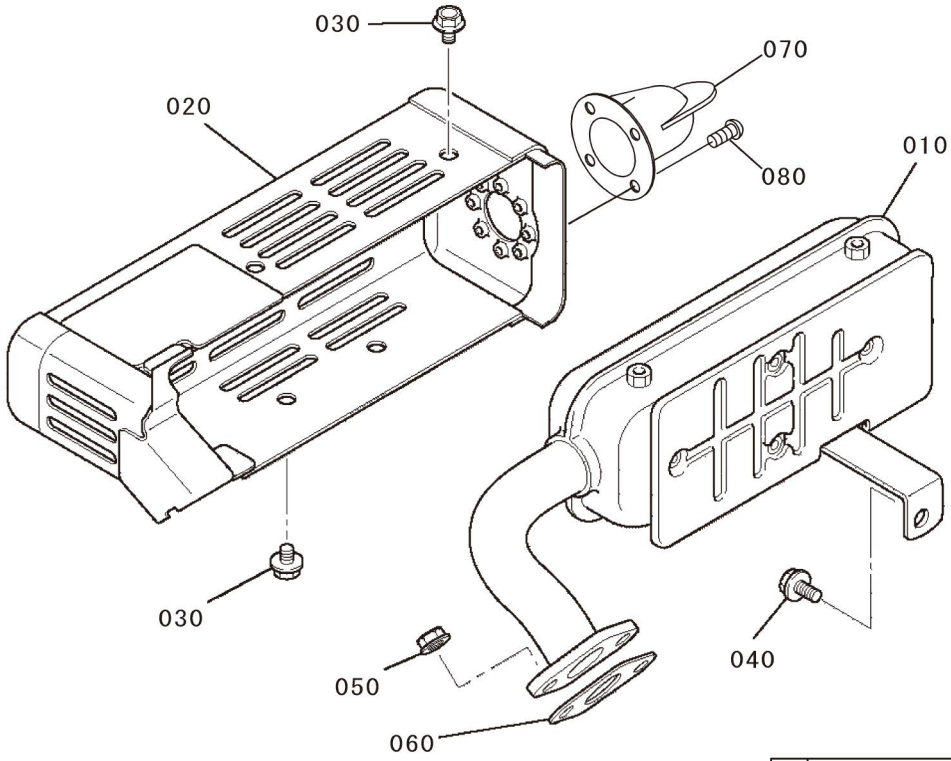
見出番号 Key No	部品番号 Parts No	部品名称 Parts Name	台当個数 Q'ty			互換性 RP	適用号機 Application	型 寸 Description	備 考 Remarks
			A						
010	KE09034AA	リードワイヤ	1						
020	FA28217	レクチファイヤ	1						
030	KE70011AA	ブラケット	1						
040	KS11001AA	スターテイングモータ	1					見出番号050~200を 含む 見出番号060~090を 含む	
050	KS11001AA102	スターテイングモータ	1						
060	KS11001AA104	ブラケット	1						
070	KS11001AA105	スタータケース	1						
080	KS11001AA106	ボルト	2						
090	KS11001AA107	リング	2						
100	KS11001AA003	ギヤ	1						
110	KS11001AA108	ストツパ	1						
120	KS11001AA109	リターンズpring	1						
130	KS11001AA110	ワツシヤ	1						
140	KS11001AA111	リング	1						
150	KS11001AA112	スイッチ	1						
160	KS11001AA113	ボルト	1						
170	KS11001AA019	ボルト	1						
180	KS11001AA114	ワツシヤ	2						
190	KS11001AA115	リードワイヤ	1						
200	KS11001AA116	フランジナツト	3						
210	B800A06X008	フランジボルト	1						
220	B800A08X016	フランジボルト	1						
230	FA28198	リーマボルト	2						
240	KU90006BA	バンド	1						
250	N801A08	フランジナツト	2						
260	W200H06	ワツシヤ	1						

FIG. 117 リコイルスタータ & マーク



見出番号 Key No	部品番号 Parts No	部品名称 Parts Name	台当個数 Q'ty			互換性 RP	適用号機 Application	型 寸 Description	備 考 Remarks
			A						
010	KS02041BD	リコイルスタータ アセンブリ	1					見出番号020~110を含む	
020	KS20060AD002	リール	1						
030	KS20060AD003	スパイラルスプリング	1						
040	KS20060AD004	ラチェット	2						
050	KS20060AD005	ガイド	1						
060	KS20060AD006	フリクションスプリング	1						
070	KS20020AD007	リターンスプリング	2						
080	KS20020AD008	スクリュ	1						
090	KS20066AD010	スタータロープ	1						
100	KS20066AD011	スタータノブ	1						
110	KS30020AD	スタータプーリ	1						
120	B800A06X035	フランジボルト	2						
130	B800A06X065	フランジボルト	2						
140	KS90025AA	スペーサ	1						
150	KW52129FA	ネームラベル	1						
160	KW56218AA	ラベル	1						
170	KW56281AA	ラベル	1						
180	KW51017AA	ラベル	1						
190	KW53008AA	コーションラベル	1						

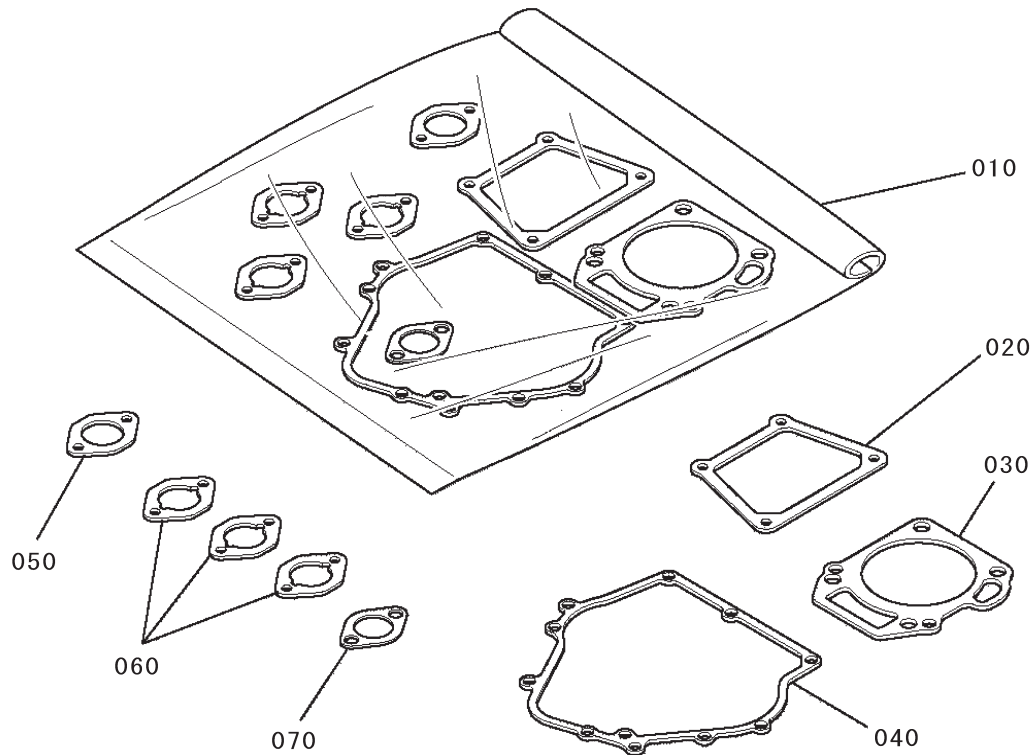
FIG. 118 マフラ



A GM301LE-417

見出番号 Key No	部 品 番 号 Parts No	部 品 名 称 Parts Name	台 当 個 数 Q'ty			互 換 性 R/P	適 用 号 機 Application	型 寸 Description	備 考 Remarks
			A						
010	KM15022AA	マフラ	1						
020	KM04010CA	マフラカバー	1						
030	B800A06X008K	フランジボルト	4						
040	B800A08X016	フランジボルト	1						
050	ZZ70028C	ユニカルスプリングナット	2						
060	KM70032AB	マフラガスケット	1						
070	FA25320	テールパイプ	1						
080	W006D04X006K	スクリュ	3						

FIG. 119 ガスケットセット



A GM301LE-417

見出番号 Key No	部品番号 Parts No	部品名称 Parts Name	台当個数 Q'ty				互換性 RP	適用号機 Application	型 寸 Description	備 考 Remarks
			A							
010	KW39058AA	ガスケットセット	1						見出番号020~070を 含む	
020	KW33002AA	ヘッドカバーガスケット	1							
030	KC66009AA	ヘッドガスケット	1							
040	KW31007AA	クランクケースガスケット	1							
050	KW34001AA	キヤブレタガスケット	1							
060	KW34005AA	キヤブレタガスケット	3							
070	KM70032AB	マフラガスケット	1							