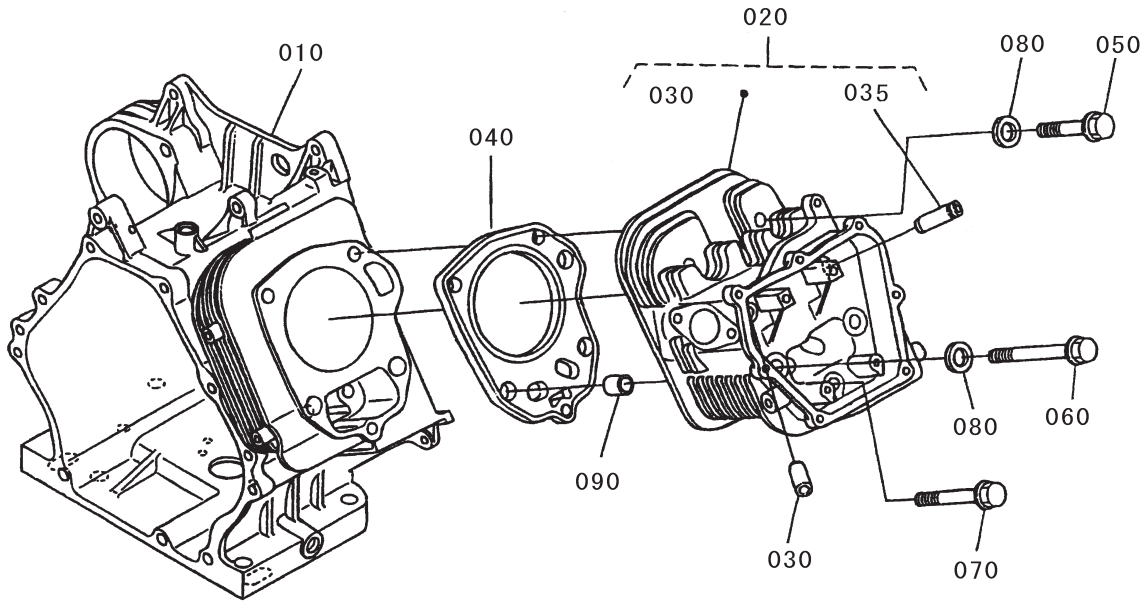


エンジン編

GR280-E-GML-OK1

ご注文の際は部品番号の前にZKをご記入下さい。

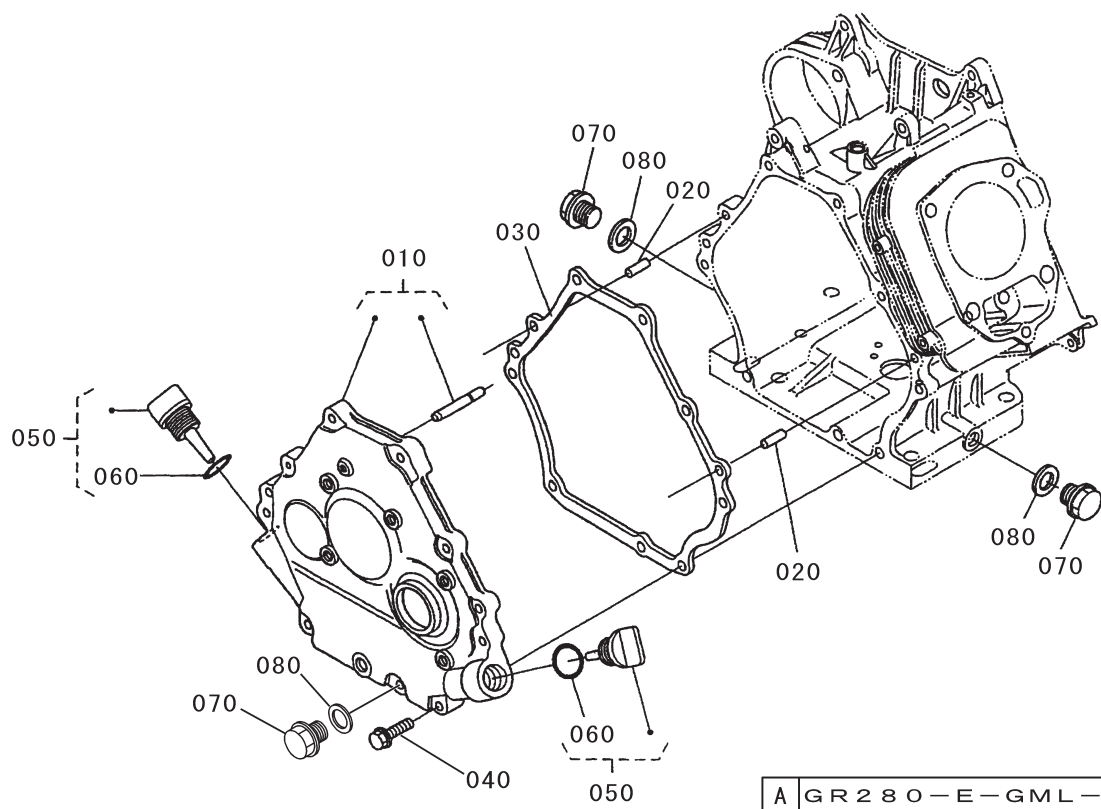
FIG. 121 クランクケース, シリンダヘッド



A GR280-E-GML-OK1

| 見出番号 Key No | 部品番号 Parts No | 部品名称 Parts Name | 台当個数 Q'ty | | | 互換性 RP | 適用号機 Application | 型 寸 Description | 備 考 Remarks |
|----------------|------------------|--------------------|--------------|--|--|-----------|---------------------|--------------------|----------------|
| | | | A | | | | | | |
| 010 | E5191-0211-2 | シリンダブロック | 1 | | | | | | |
| 020 | E5191-0304-4 | シリンダヘッド, コンブ | 1 | | | | | 見出番号030と035を 含む | |
| 030 | E4191-1358-0 | バルブガイド | 1 | | | | | | |
| 035 | E4191-1354-2 | バルブガイド | 1 | | | | | | |
| 040 | E5191-0331-0 | ガスケット(ヘッド) | 1 | | | | | | |
| 050 | E4191-0346-0 | ヘッドボルト | 2 | | | | | | |
| 060 | E4191-0345-0 | ヘッドボルト | 2 | | | | | | |
| 070 | E6101-0347-0 | ヘッドボルト | 1 | | | | | | |
| 080 | 12181-0354-0 | ヘッドボルト ザガネ | 4 | | | | | | |
| 090 | 12181-9454-0 | パイプ ノック | 2 | | | | | | |
| | | | | | | | | | |
| | | | | | | | | | |
| | | | | | | | | | |
| | | | | | | | | | |
| | | | | | | | | | |
| | | | | | | | | | |
| | | | | | | | | | |
| | | | | | | | | | |

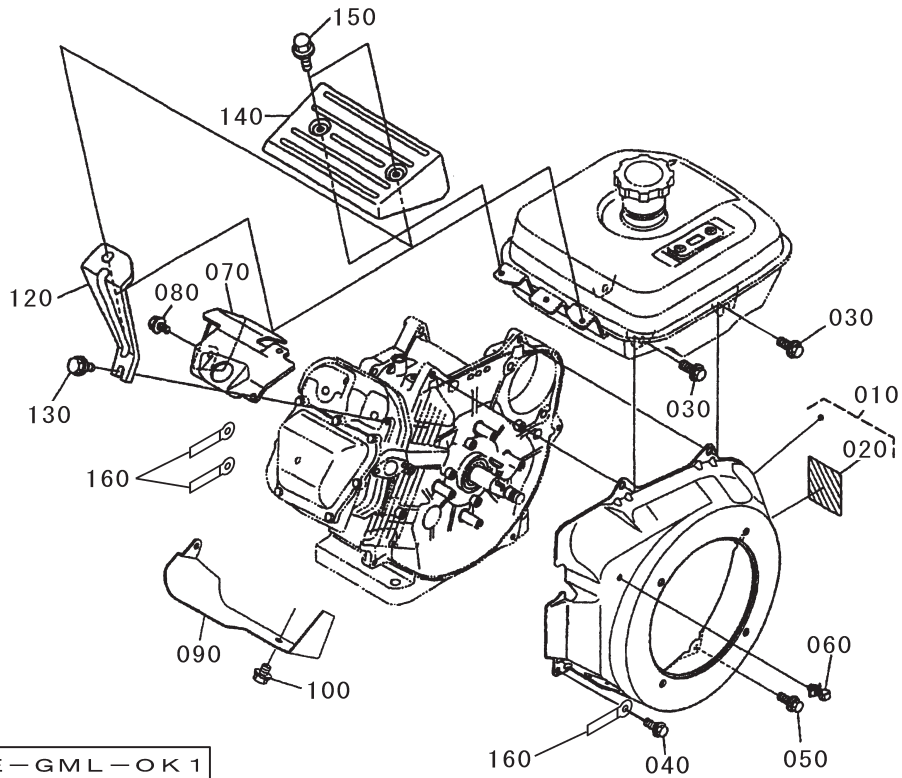
FIG. 122 クランクケースカバー



A GR280-E-GML-OK1

| 見出番号 Key No | 部品番号 Parts No | 部品名称 Parts Name | 台当個数 Q'ty | | | 互換性 RP | 適用号機 Application | 型 寸 Description | 備 考 Remarks |
|----------------|------------------|--------------------|--------------|--|--|-----------|---------------------|--------------------|----------------|
| | | | A | | | | | | |
| 010 | E4194-0105-0 | クランクケースカバー, アツシ | 1 | | | | | | |
| 020 | 13325-9451-0 | ヘイコウピン | 2 | | | | | | |
| 030 | E4191-0134-0 | ガスケット(クランクケース) | 1 | | | | | | |
| 040 | 01754-50830 | フランジボルト | 9 | | | | | | |
| 050 | E4191-3308-2 | オイルゲージ, アツシ | 2 | | | | | 見出番号060を含む | |
| 060 | 04817-00180 | Oリング | 2 | | | | | | |
| 070 | 13901-3375-0 | ドレンプラグ | 3 | | | | | | |
| 080 | 04724-00120 | パツキン | 3 | | | | | | |
| | | | | | | | | | |
| | | | | | | | | | |
| | | | | | | | | | |
| | | | | | | | | | |
| | | | | | | | | | |
| | | | | | | | | | |
| | | | | | | | | | |
| | | | | | | | | | |
| | | | | | | | | | |

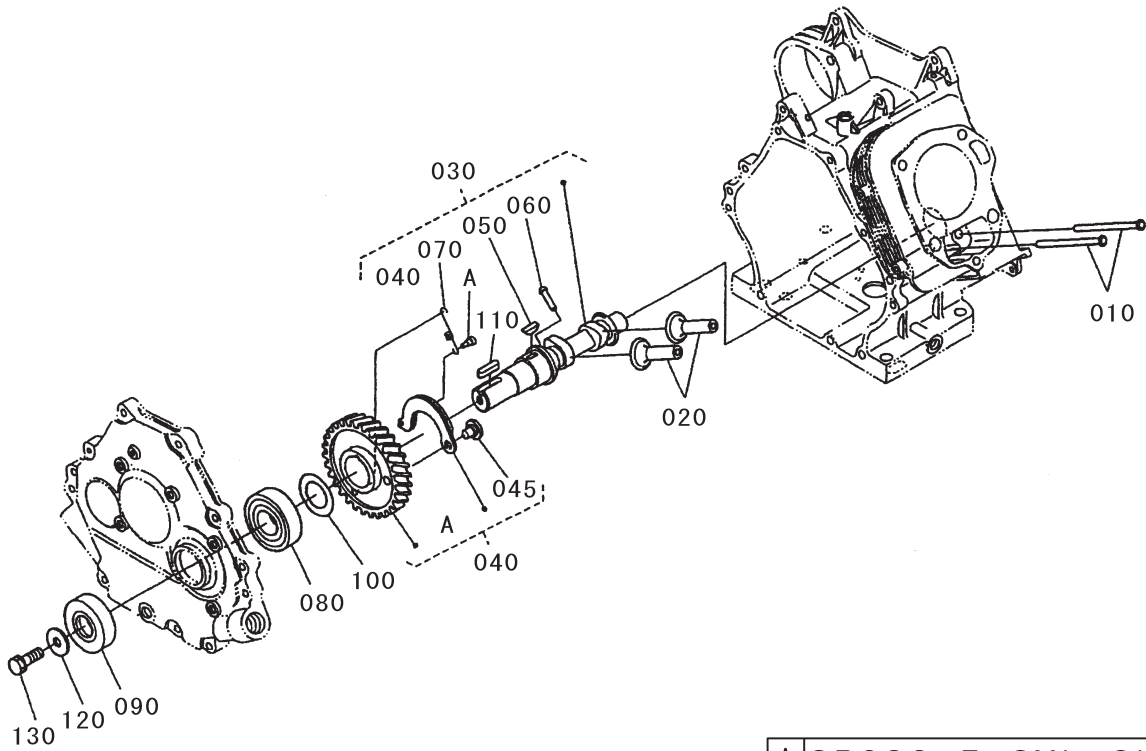
FIG. 123 ファンカバー



A GR280-E-GML-OK1

| 見出番号 Key No | 部品番号 Parts No | 部品名称 Parts Name | 台当個数 Q'ty | | | 互換性 RP | 適用号機 Application | 型 寸 Description | 備 考 Remarks |
|----------------|------------------|--------------------|--------------|--|--|-----------|---------------------|--------------------|----------------|
| | | | A | | | | | | |
| 010 | EG954-7481-0 | ファンカバー, アツシ | 1 | | | | | 見出番号020を含む | |
| 020 | E5191-8711-0 | ネームプレート | 1 | | | | M8 | | |
| 030 | 01754-50818 | フランジボルト | 2 | | | | | | |
| 040 | 01754-50612 | フランジボルト | 2 | | | | | | |
| 050 | E2111-9385-0 | フランジボルト(セレート) | 1 | | | | | | |
| 060 | E3171-4237-0 | ホースクランプ | 1 | | | | | | |
| 070 | E4191-7448-0 | カバー(シリンダヘッド) | 1 | | | | | | |
| 080 | 13921-9104-0 | ボルト | 1 | | | | | | |
| 090 | EG944-7449-0 | カバー(シリンダ) | 1 | | | | | | |
| 100 | 13921-9104-0 | ボルト | 1 | | | | | | |
| 120 | E4194-7522-0 | ステー(リヤカバー) | 1 | | | | | | |
| 130 | 01754-50610 | フランジボルト | 1 | | | | | | |
| 140 | E4194-7511-0 | カバー(リヤ) | 1 | | | | | | |
| 150 | 55411-3182-0 | フランジボルト | 2 | | | | | | |
| 160 | 15272-6759-0 | コードクランプ | 3 | | | | | | |
| | | | | | | | | | |
| | | | | | | | | | |
| | | | | | | | | | |
| | | | | | | | | | |
| | | | | | | | | | |

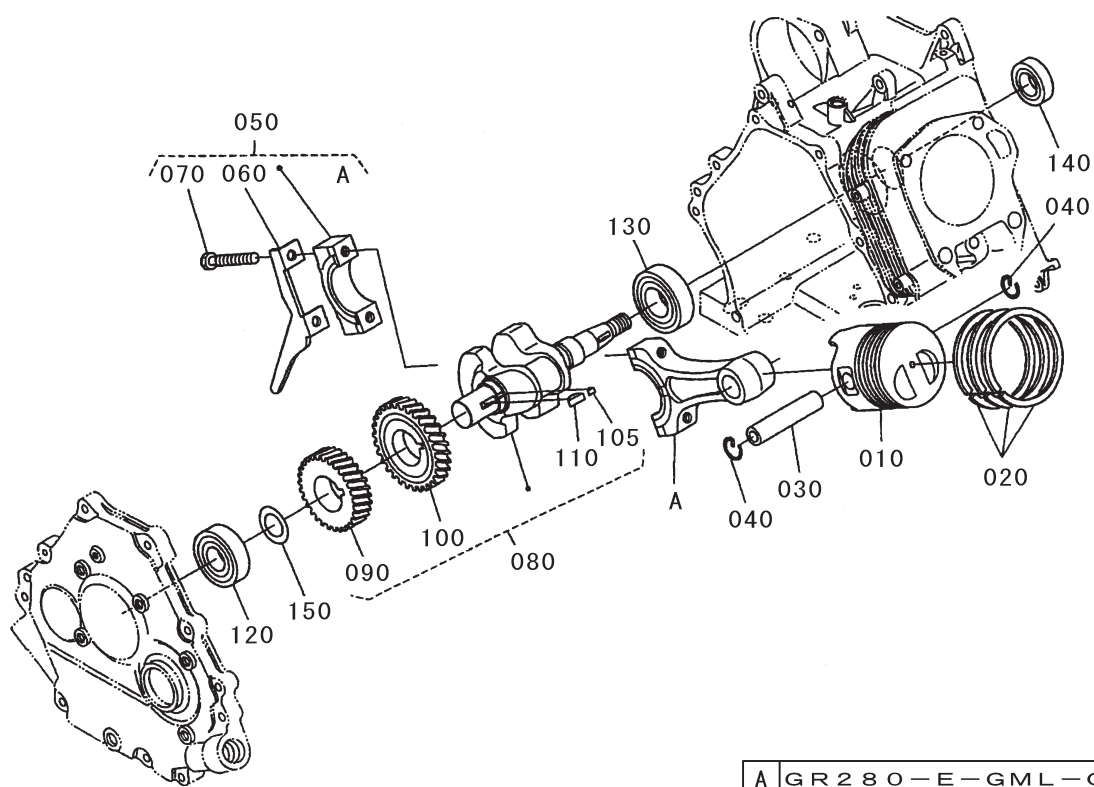
FIG. 124 カム軸



A GR280-E-GML-OK1

| 見出番号 Key No | 部品番号 Parts No | 部品名称 Parts Name | 台当個数 Qty | | | 互換性 RP | 適用号機 Application | 型 寸 Description | 備 考 Remarks |
|----------------|------------------|--------------------|-------------|--|--|-----------|---------------------|--------------------|----------------|
| | | | A | | | | | | |
| 010 | E4191-1511-0 | プッシュロッド | 2 | | | | | | |
| 020 | 12627-1555-0 | タブ | 2 | | | | | | |
| 030 | E4191-1601-0 | カムシャフト, アツシ | 1 | | | | | 見出番号040~070を 含む | |
| 040 | E4191-1650-0 | ギヤ, コンブ(カム) | 1 | | | | | 見出番号045を含む | |
| 045 | E3132-6632-0 | シャフト(フライウエイト) | 1 | | | | | | |
| 050 | 12181-9523-0 | ハンゲツキー | 1 | | | | | | |
| 060 | E4191-6627-0 | ピン(デコンプ) | 1 | | | | | | |
| 070 | 12621-6628-0 | スプリング(デコンプ) | 1 | | | | | | |
| 080 | 08103-06206 | ボールベアリング | 1 | | | | | | |
| 090 | 13961-1664-0 | オイルシール | 1 | | | | | | |
| 100 | 13641-2368-0 | シム 20 | 1 | | | | t=0.20 | | |
| | 13641-2362-0 | シム 30 | 1 | | | | t=0.30 | | |
| | 13641-1656-0 | シム 35 | 1 | | | | t=0.35 | | |
| | 13641-2363-0 | シム 40 | 1 | | | | t=0.40 | | |
| 110 | 05712-00735 | フェザキー | 1 | | | | | | |
| 120 | 13961-8421-0 | プーリオサエガネ | 1 | | | | | | |
| 130 | 01123-50820 | ボルト | 1 | | | | | | |

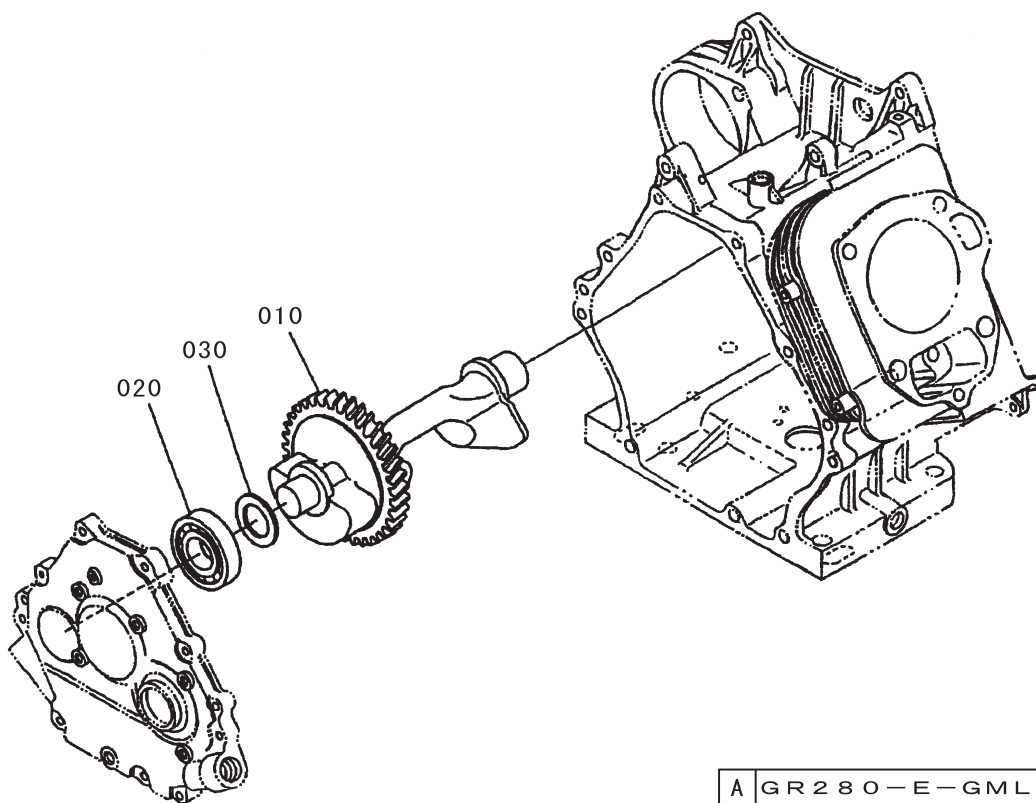
FIG. 125 ピスト & クランク軸



A GR280-E-GML-OK1

| 見出番号 Key No | 部品番号 Parts No | 部品名称 Parts Name | 台当個数 Q'ty | | | 互換性 RP | 適用号機 Application | 型 寸 Description | 備 考 Remarks |
|----------------|------------------|-----------------------|--------------|--|--|-----------|---------------------|--------------------|----------------|
| | | | A | | | | | | |
| 010 | E5191-2111-2 | ピストン | 1 | | | | S.T.D | | |
| | E5191-2192-2 | ピストン (0.25) | 1 | | | | O.S 0.25 | | |
| | E5191-2191-2 | ピストン (0.5) | 1 | | | | O.S 0.50 | | |
| 020 | 12556-2105-2 | ピストンリング, アツシ (K,STD) | 1 | | | | S.T.D | | |
| | 12556-2110-2 | ピストンリング, アツシ (K,0.25) | 1 | | | | O.S 0.25 | | |
| | 12556-2109-2 | ピストンリング, アツシ (K,0.5) | 1 | | | | O.S 0.50 | | |
| 030 | 12627-2131-0 | ピストンピン | 1 | | | | | | |
| 040 | 13961-2133-0 | ピストンピンメワ | 2 | | | | | | |
| 050 | E4191-2201-0 | コネクティングロッド, アツシ | 1 | | | | S.T.D | 見出番号060と070を 含む | |
| | E4191-2205-0 | コネクティングロッド, アツシ | 1 | | | | U.S 0.25 | 見出番号060と070を 含む | |
| | E4191-2206-0 | コネクティングロッド, アツシ | 1 | | | | U.S 0.50 | 見出番号060と070を 含む | |
| 060 | E4191-2229-0 | オイルスクレーパ | 1 | | | | | | |
| 070 | 12627-2214-0 | ロッドボルト | 2 | | | | | | |
| 080 | E5191-2303-0 | クランクシャフト, アツシ | 1 | | | | | 見出番号090~110を 含む | |
| 090 | E4191-2411-0 | ギヤ (クランク) | 1 | | | | | | |
| 100 | E5191-2644-0 | ギヤ (1, バランサ) | 1 | | | | | | |
| 105 | E5191-9523-0 | ハンゲツキー | 1 | | | | | | |
| 110 | 05811-00416 | ハンゲツキー | 1 | | | | | | |
| 120 | 08103-06206 | ボールベアリング | 1 | | | | | | |
| 130 | 08103-06306 | ボールベアリング | 1 | | | | | | |
| 140 | E3131-2355-0 | オイルシール | 1 | | | | | | |
| 150 | 13641-2368-0 | シム 20 | 1 | | | | t=0.20 | | |
| | 13641-1655-0 | シム 25 | 1 | | | | t=0.25 | | |
| | 13641-2362-0 | シム 30 | 1 | | | | t=0.30 | | |
| | 13641-1656-0 | シム 35 | 1 | | | | t=0.35 | | |
| | 13641-2363-0 | シム 40 | 1 | | | | t=0.40 | | |
| | 12621-1660-0 | シム 45 | 1 | | | | t=0.45 | | |
| | 13641-2365-0 | クランクジクシム | 1 | | | | t=0.50 | | |
| | 12621-2368-0 | シム 55 | 1 | | | | t=0.55 | | |
| | 12621-2369-0 | シム 60 | 1 | | | | t=0.60 | | |

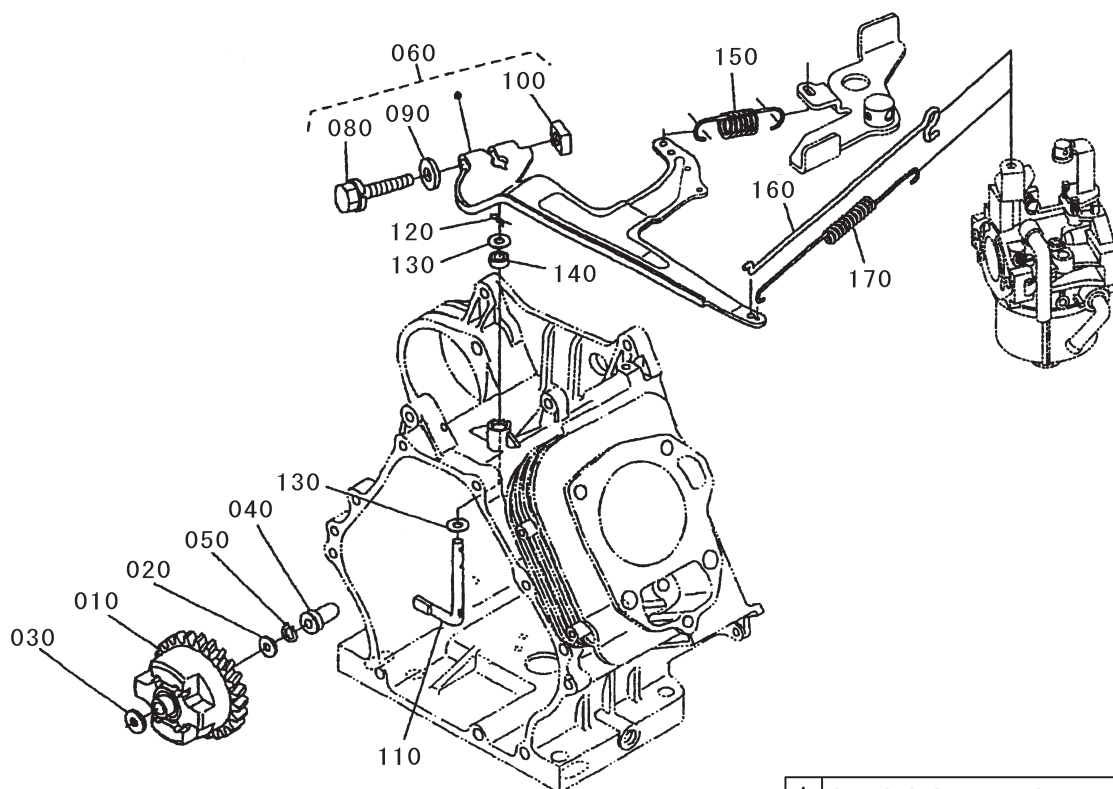
FIG. 126 バランサ



A GR280-E-GML-OK1

| 見出番号 Key No | 部品番号 Parts No | 部品名称 Parts Name | 台当個数 Q'ty | | | 互換性 RP | 適用号機 Application | 型 寸 Description | 備 考 Remarks |
|----------------|------------------|--------------------|--------------|--|--|-----------|---------------------|--------------------|----------------|
| | | | A | | | | | | |
| 010 | E4191-2635-0 | ウエイトシャフト (バランサ) | 1 | | | | | | |
| 020 | 08103-06202 | ボールベアリング | 1 | | | | | | |
| 030 | 12181-2650-0 | バランサシム 50 | 1 | | | | t=0.50 | | |
| | 12181-2651-0 | バランサシム 60 | 1 | | | | t=0.60 | | |
| | 12181-2652-0 | バランサシム 70 | 1 | | | | t=0.70 | | |
| | 12181-2653-0 | バランサシム 80 | 1 | | | | t=0.80 | | |
| | 12181-2654-0 | バランサシム 90 | 1 | | | | t=0.90 | | |
| | 12181-2655-0 | バランサシム 100 | 1 | | | | t=1.00 | | |
| | 12181-2656-0 | バランサシム 120 | 1 | | | | t=1.20 | | |
| | | | | | | | | | |
| | | | | | | | | | |
| | | | | | | | | | |
| | | | | | | | | | |
| | | | | | | | | | |
| | | | | | | | | | |
| | | | | | | | | | |
| | | | | | | | | | |

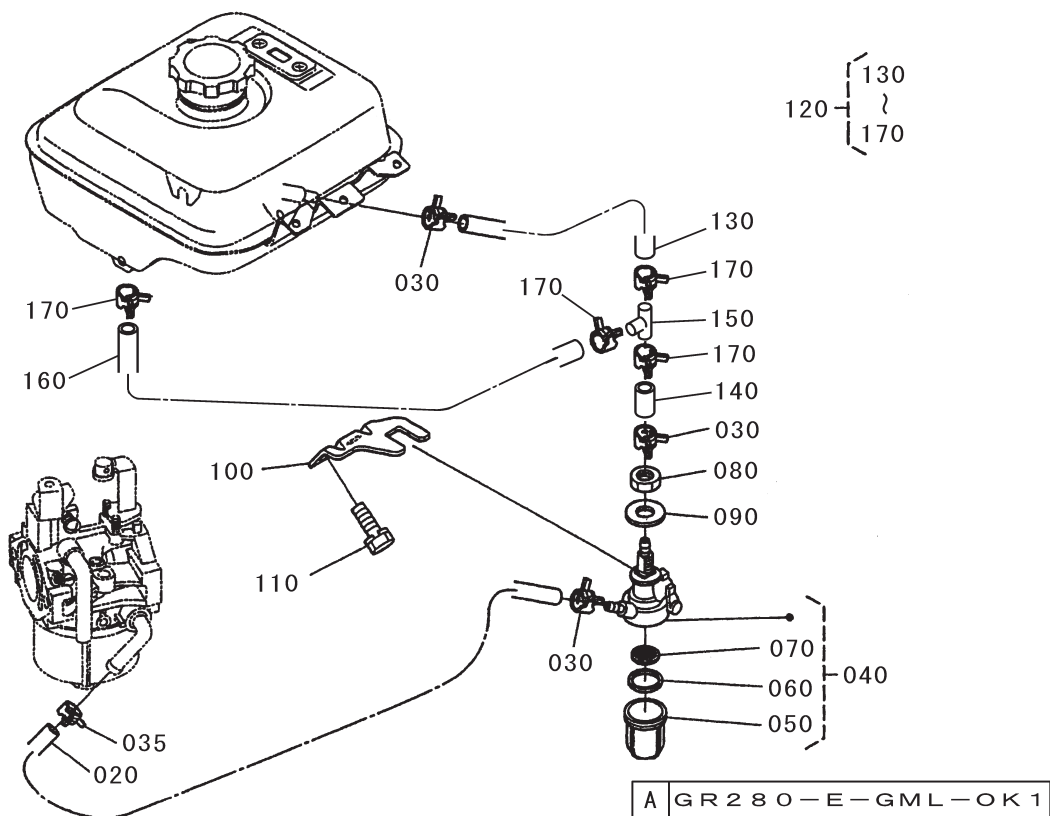
FIG. 127 ガバナ



A GR280-E-GML-OK1

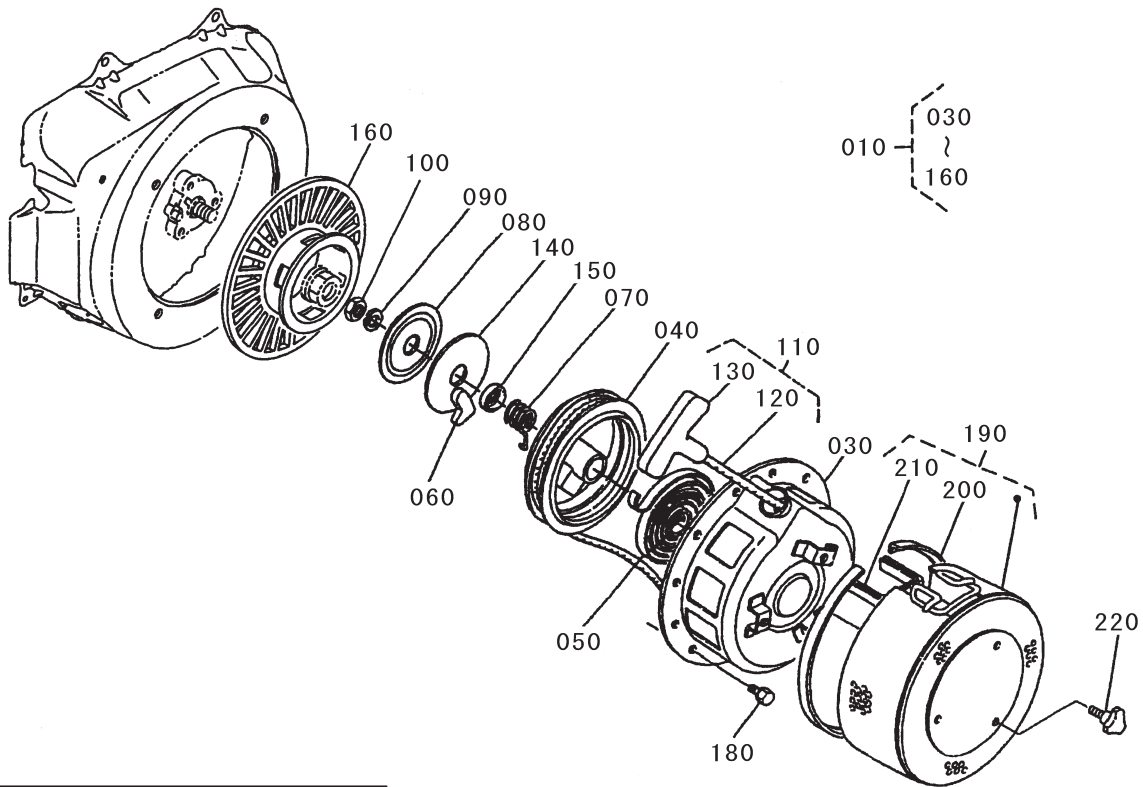
| 見出番号 Key No | 部品番号 Parts No | 部品名称 Parts Name | 台当個数 Q'ty | | | 互換性 RP | 適用号機 Application | 型 寸 Description | 備 考 Remarks |
|----------------|------------------|--------------------|--------------|--|--|-----------|---------------------|--------------------|----------------|
| | | | A | | | | | | |
| 010 | E4191-5529-0 | ガバナギヤ, コンブ | 1 | | | | | | |
| 020 | 13641-5533-3 | ザガネ 1 | 1 | | | | | | |
| 030 | 13641-5534-2 | ザガネ 2 | 1 | | | | | | |
| 040 | E4191-5545-0 | スリーブ (ガバナ) | 1 | | | | | | |
| 050 | 13641-5536-3 | ストツバ | 1 | | | | | | |
| 060 | E4191-5602-2 | レバー, アツシ (ガバナ) | 1 | | | | | 見出番号080~100を含む | |
| 080 | 01123-50835 | ボルト | 1 | | | | | | |
| 090 | 04012-50080 | ヒラザガネ | 1 | | | | | | |
| 100 | 13961-9202-0 | ナット | 1 | | | | | | |
| 110 | E4191-5614-2 | シャフト (ガバナレバー) | 1 | | | | | | |
| 120 | 05515-60800 | スナツピン | 1 | | | | | | |
| 130 | 04013-60080 | ヒラザガネ | 2 | | | | | | |
| 140 | 12191-5691-0 | オイルシール | 1 | | | | | | |
| 150 | E4191-5641-2 | ヒツパリスプリング (ガバナ) | 1 | | | | | | |
| 160 | E4191-5635-0 | ロツド (ガバナ) | 1 | | | | | | |
| 170 | E4191-5639-0 | ヒツパリスプリング (ロツド) | 1 | | | | | | |

FIG. 128 燃料フィルタ & 燃料ポンプ



| 見出番号 Key No | 部品番号 Parts No | 部品名称 Parts Name | 台当個数 Q'ty | | | 互換性 RP | 適用号機 Application | 型 寸 Description | 備 考 Remarks |
|----------------|------------------|--------------------|--------------|--|--|-----------|---------------------|--------------------|----------------|
| | | | A | | | | | | |
| 020 | 09664-60160 | フュエルチューブ | 1 | | | | φ6×φ10×160L | 見出番号050~070を 含む | |
| 030 | E2111-4237-0 | ホースクランプ(バネツキ,10) | 3 | | | | | | |
| 035 | 12901-4237-0 | ホースクランプ(バネツキ,9.4) | 1 | | | | | | |
| 040 | 12436-4301-0 | フュエルフィルタアツシ | 1 | | | | | | |
| 050 | 12361-4313-0 | フィルタポット | 1 | | | | 540L | 見出番号130~170を 含む | |
| 060 | 12866-4314-0 | パツキン | 1 | | | | | | |
| 070 | 12866-4316-0 | フィルタエレメント | 1 | | | | | | |
| 080 | 02172-50120 | ナツト | 1 | | | | | | |
| 090 | 04013-60120 | ヒラザガネ | 1 | | | | | | |
| 100 | E4191-4343-0 | ホルダ(フュエルフィルタ) | 1 | | | | | | |
| 110 | 01202-50612 | ボルト | 2 | | | | | | |
| 120 | EG954-4230-0 | Tクダツギテ,アツシ | 1 | | | | | | |
| 130 | 09664-60240 | フュエルチューブ | 1 | | | | | | |
| 140 | 09664-60030 | フュエルチューブ | 1 | | | | | | |
| 150 | 12673-42361 | Tガタツギテ | 1 | | | | | | |
| 160 | EG954-42111 | フュエルチューブ | 1 | | | | | | |
| 170 | E2111-42371 | ホースクランプ(バネツキ,10) | 4 | | | | | | |

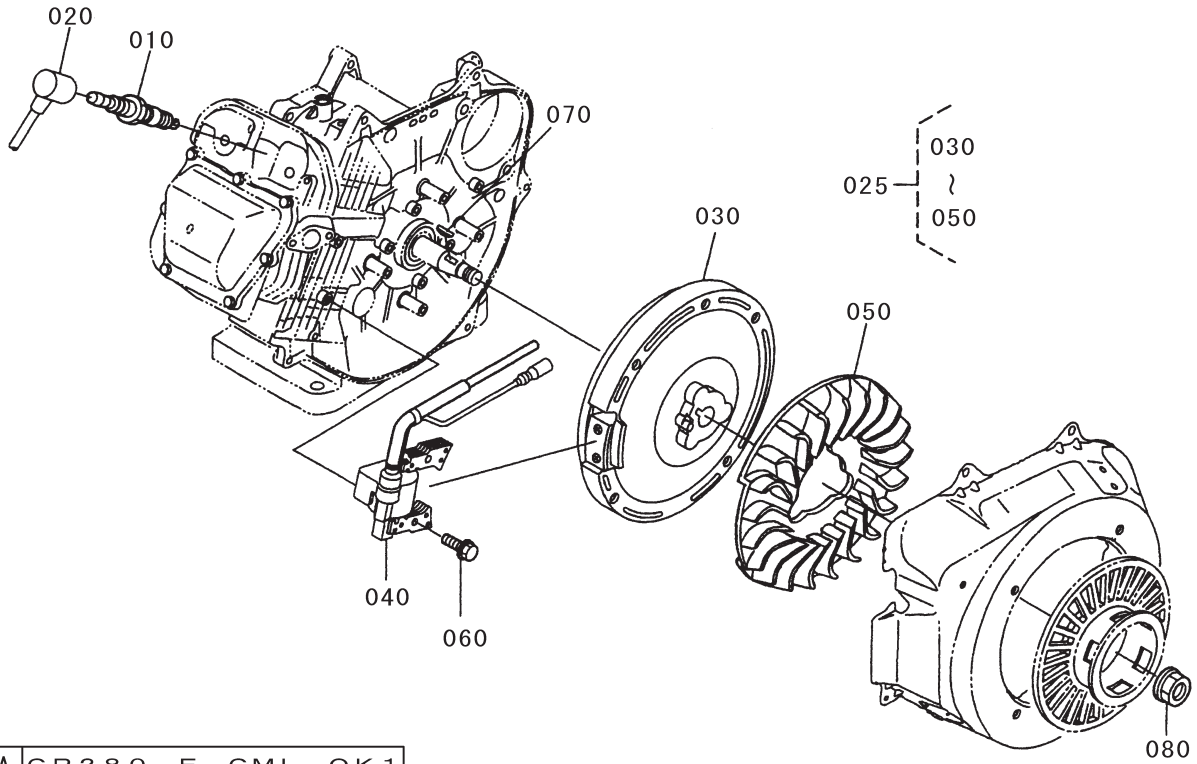
FIG. 129 リコイルスタータ



A GR280-E-GML-OK1

| 見出番号 Key No | 部品番号 Parts No | 部品名称 Parts Name | 台当個数 Q'ty | | | 互換性 RP | 適用号機 Application | 型 寸 Description | 備 考 Remarks |
|----------------|------------------|--------------------|--------------|--|--|-----------|---------------------|--------------------|----------------|
| | | | A | | | | | | |
| 010 | EG944-6101-0 | リコイルスタータ, アツシ | 1 | | | | | 見出番号030~160を 含む | |
| 030 | 12623-6150-0 | ケース (リコイルスタータ) | 1 | | | | | | |
| 040 | 13961-6152-0 | リールプレート | 1 | | | | | | |
| 050 | 13961-6154-0 | スパイラルスプリング | 1 | | | | | | |
| 060 | 13961-6153-0 | ラチェットコンプリート | 1 | | | | | | |
| 070 | 13961-6162-0 | フリクションプレート | 1 | | | | | | |
| 080 | 13961-6163-0 | フリクションスプリング | 1 | | | | | | |
| 090 | 04512-60080 | バネザガネ | 1 | | | | | | |
| 100 | 02112-50080 | ナット | 1 | | | | | | |
| 110 | 13961-6109-0 | ロープアツシ | 1 | | | | | 見出番号120と130を 含む | |
| 120 | 13961-6165-0 | スタータロープ | 1 | | | | | | |
| 130 | 13961-6167-0 | スタータノブ | 1 | | | | | | |
| 140 | 13961-6168-0 | スライドプレート | 1 | | | | | | |
| 150 | 13961-6169-0 | スプリングカバー | 1 | | | | | | |
| 160 | EG944-6173-0 | プーリ (スタート) | 1 | | | | | | |
| 180 | 01754-50608 | フランジボルト | 4 | | | | | | |
| 190 | 12623-7504-2 | ダストカバーコンプ アカ 1 | 1 | | | | | 見出番号200と210を 含む | |
| 200 | 12623-7539-0 | クツシヨン | 1 | | | | | | |
| 210 | 12623-7540-0 | クツシヨン | 1 | | | | | | |
| 220 | 01820-50615 | ノブボルト | 3 | | | | | | |

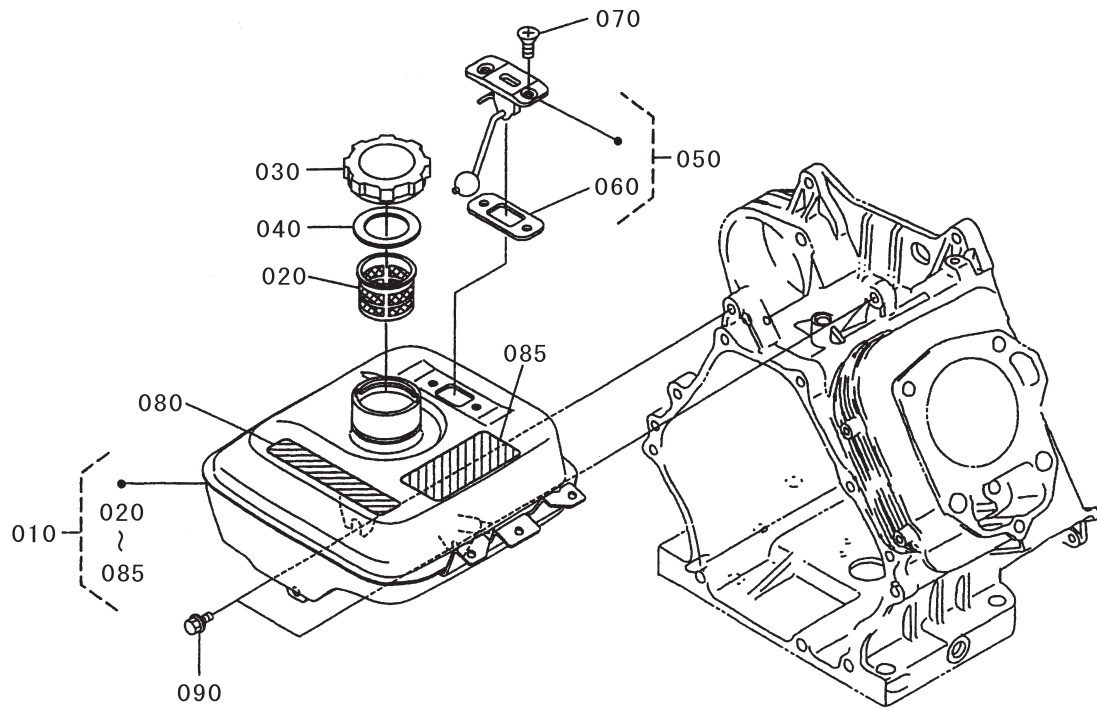
FIG. 130 フライホイール & 点火装置



A GR280-E-GML-OK1

| 見出番号 Key No | 部品番号 Parts No | 部品名称 Parts Name | 台当個数 Q'ty | | | 互換性 RP | 適用号機 Application | 型 寸 Description | 備 考 Remarks |
|----------------|------------------|--------------------|--------------|--|--|-----------|---------------------|--------------------|----------------|
| | | | A | | | | | | |
| 010 | 13901-6771-6 | プラグ (NGK) | 1 | | | | BP6-HS | 見出番号030~050を 含む | |
| 020 | 13921-6772-0 | スパークプラグキャップ | 1 | | | | | | |
| 025 | E5191-6700-0 | フライホイールマグネット | 1 | | | | | | |
| 030 | E5191-6703-0 | フライホイール | 1 | | | | | | |
| 040 | E4191-6705-0 | イグナイタ (トランジスタ) | 1 | | | | | | |
| 050 | E4191-6801-0 | ファン (ヒダリ) | 1 | | | | | | |
| 060 | 13801-9112-0 | ボルト | 2 | | | | | | |
| 070 | 12331-9523-0 | ハンゲツキー | 1 | | | | | | |
| 080 | 12331-6735-0 | フライホイールナット | 1 | | | | | | |
| | | | | | | | | | |
| | | | | | | | | | |
| | | | | | | | | | |
| | | | | | | | | | |
| | | | | | | | | | |
| | | | | | | | | | |
| | | | | | | | | | |

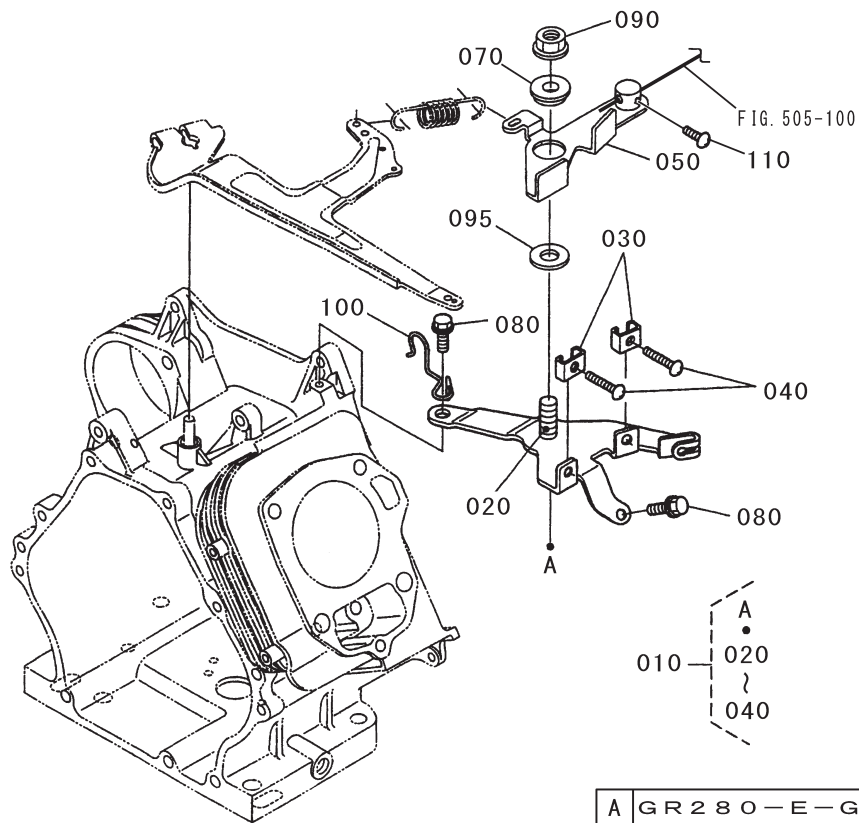
FIG. 131 燃料タンク & 燃料パイプ



A GR280-E-GML-OK1

| 見出番号 Key No | 部品番号 Parts No | 部品名称 Parts Name | 台当個数 Q'ty | | | 互換性 RP | 適用号機 Application | 型 寸 Description | 備 考 Remarks |
|----------------|------------------|--------------------|--------------|--|--|-----------|---------------------|--------------------|----------------|
| | | | A | | | | | | |
| 010 | EG954-4101-0 | フュエルタンク, アツシ | 1 | | | | | 見出番号020~085を含む | |
| 020 | 12577-4135-0 | フュエルフィルタ (R.V) | 1 | | | | | 見出番号060を含む | |
| 030 | 12641-4120-0 | キャップ, アツシ (フュエル) | 1 | | | | | | |
| 040 | 12641-4134-0 | ガスケット (タンクキャップ) | 1 | | | | | | |
| 050 | E4194-4170-0 | フュエルゲージ, アツシ | 1 | | | | | | |
| 060 | E3174-4174-0 | ガスケット (フュエルゲージ) | 1 | | | | | | |
| 070 | E3171-9311-0 | サラコネジ (クロ) | 2 | | | | | | |
| 080 | 13387-8721-3 | チュウイラベル | 1 | | | | | | |
| 085 | EG944-8722-0 | ラベル (リコイル) | 1 | | | | | | |
| 090 | 01754-50818 | フランジボルト | 2 | | | | M8 | | |
| | | | | | | | | | |
| | | | | | | | | | |
| | | | | | | | | | |
| | | | | | | | | | |
| | | | | | | | | | |
| | | | | | | | | | |

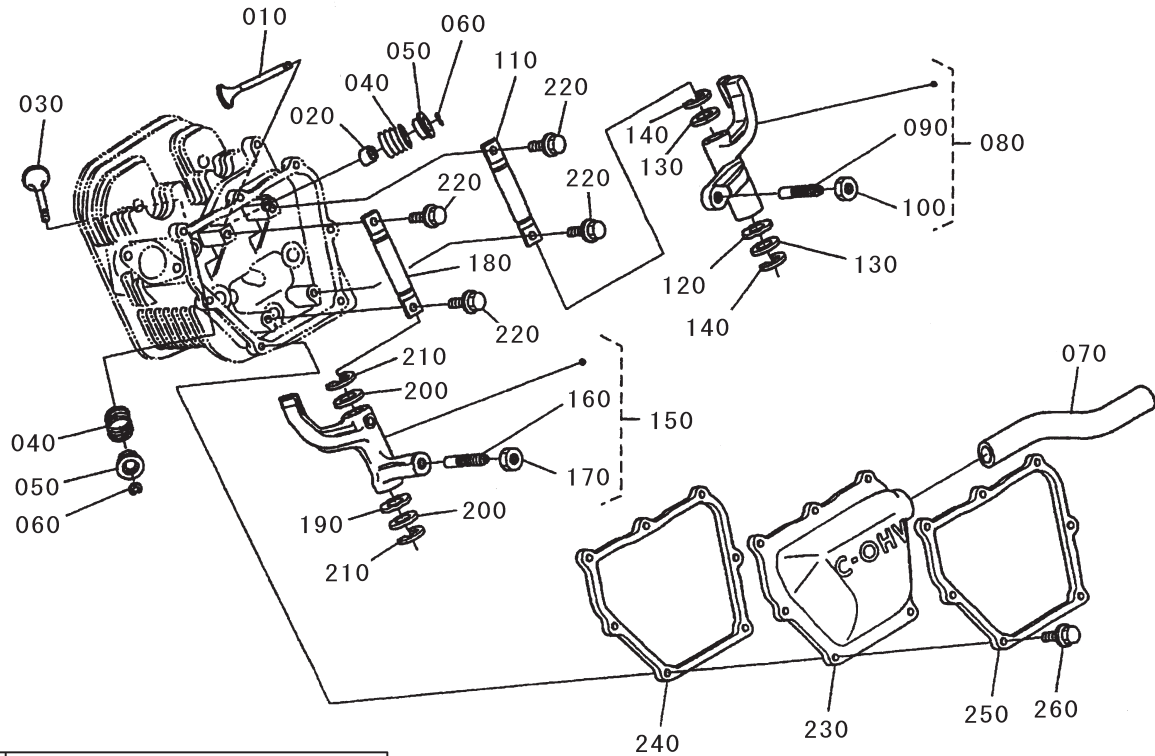
FIG. 132 速度調整板



A GR280-E-GML-OK1

| 見出番号 Key No | 部品番号 Parts No | 部品名称 Parts Name | 台当個数 Q'ty | | | 互換性 RP | 適用号機 Application | 型 寸 Description | 備 考 Remarks |
|----------------|------------------|--------------------|--------------|--|--|-----------|---------------------|--------------------|----------------|
| | | | A | | | | | | |
| 010 | E4191-5709-0 | プレート, アツシ (コントロール) | 1 | | | | | 見出番号020~040を 含む | |
| 020 | 01952-50820 | ヨウセツボルト | 1 | | | | | | |
| 030 | 12643-5719-0 | ロックスプリング | 2 | | | | | | |
| 040 | 03054-50525 | ナベコネジ | 2 | | | | | | |
| 050 | E4194-5704-0 | レバー, アツシ (コントロール) | 1 | | | | | | |
| 070 | 12212-5765-0 | スラスト, カラー | 1 | | | | | | |
| 080 | 13901-9104-0 | ボルト | 2 | | | | | | |
| 090 | 02751-50080 | フランジナット | 1 | | | | | | |
| 095 | 04012-50080 | ヒラザガネ | 1 | | | | | | |
| 100 | E4191-6757-2 | コードクランプ | 1 | | | | | | |
| 110 | 03054-50510 | ナベコネジ | 3 | | | | | | |
| | | | | | | | | | |
| | | | | | | | | | |
| | | | | | | | | | |
| | | | | | | | | | |
| | | | | | | | | | |

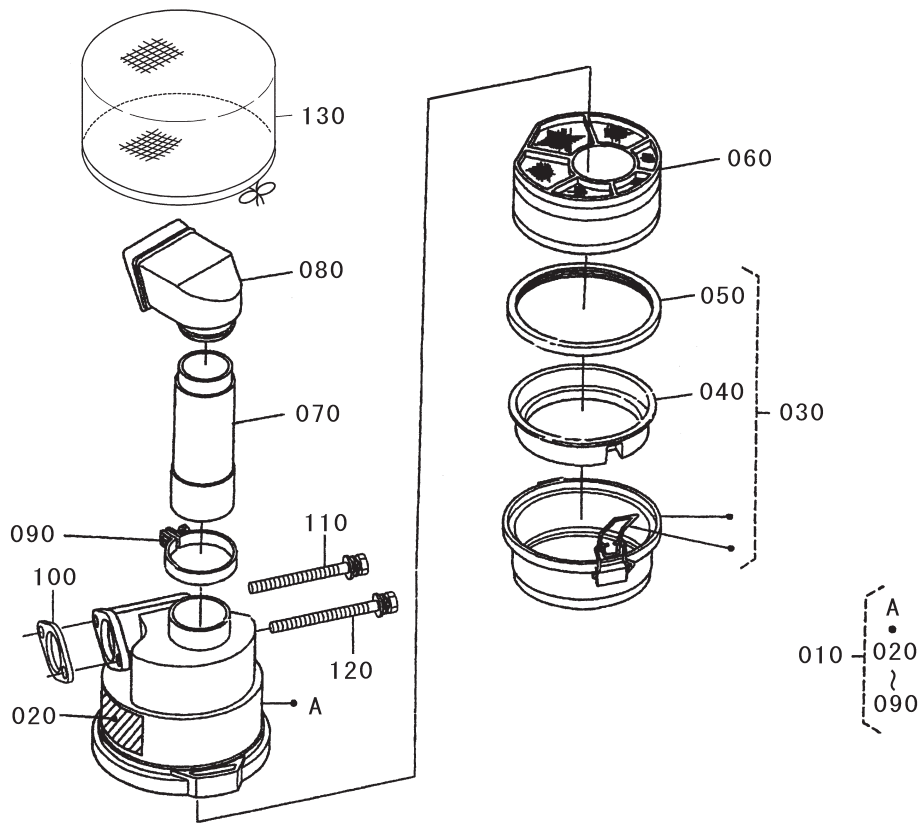
FIG. 133 バルブ & ロッカアーム



A GR280-E-GML-OK1

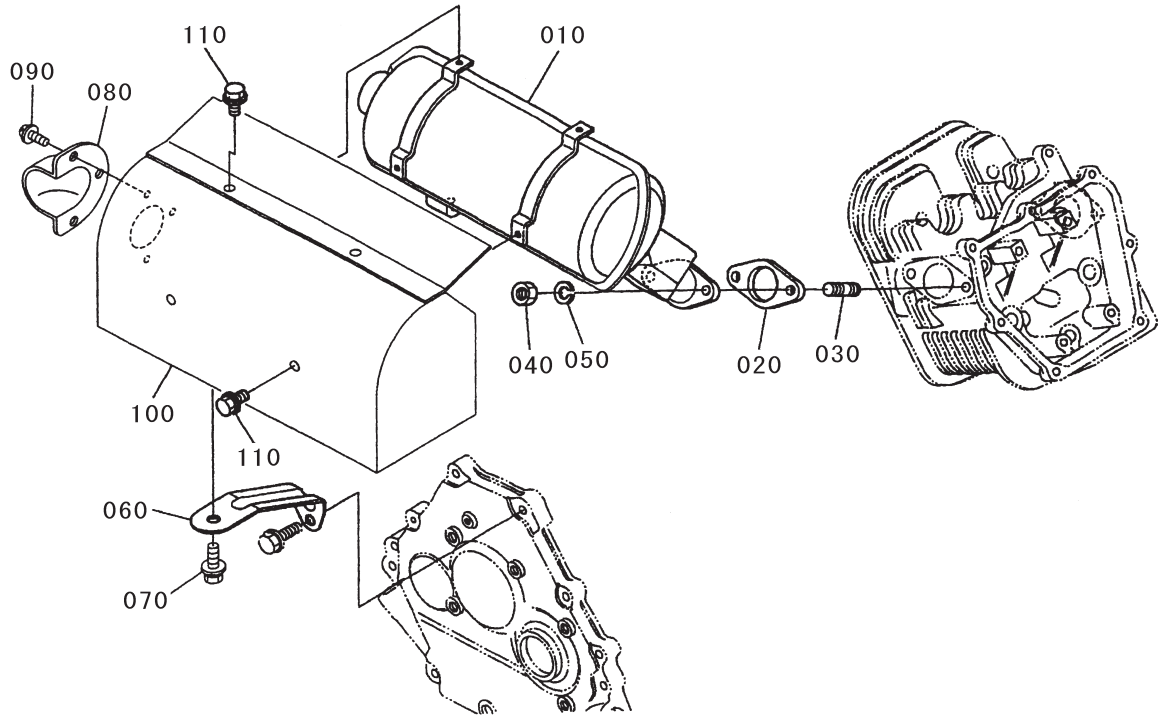
| 見出番号 Key No | 部品番号 Parts No | 部品名称 Parts Name | 台当個数 Q'ty | | | 互換性 RP | 適用号機 Application | 型 寸 Description | 備 考 Remarks |
|----------------|------------------|--------------------|--------------|--|--|-----------|---------------------|--------------------|----------------|
| | | | A | | | | | | |
| 010 | E4191-1311-2 | バルブ (インテイク) | 1 | | | | | | |
| 020 | E4191-1315-0 | シール (バルブステム) | 1 | | | | | | |
| 030 | E4191-1312-2 | バルブ (エキゾースト) | 1 | | | | | | |
| 040 | E4191-1324-0 | バルブスプリング | 2 | | | | | | |
| 050 | 12627-1333-0 | バルブスプリングリテーナ | 2 | | | | | | |
| 060 | 12627-1336-0 | コッタ | 2 | | | | | | |
| 070 | E4194-0551-0 | チューブ (プリーザ) | 1 | | | | | | |
| 080 | E4191-1402-0 | ロッカアーム, アツシ (IN) | 1 | | | | | 見出番号090と100を 含む | |
| 090 | 14601-1423-0 | チヨウセイネジ | 1 | | | | | | |
| 100 | 14601-1424-0 | ナツト | 1 | | | | | | |
| 110 | E4191-1426-0 | シャフト (ロッカアーム) | 1 | | | | | | |
| 120 | E4191-1432-0 | ナミガタザガネ (ロッカアーム) | 1 | | | | | | |
| 130 | E4191-1443-0 | ヒラザガネ (ロッカアーム) | 2 | | | | | | |
| 140 | 04613-50100 | ジクサークリップ | 2 | | | | | | |
| 150 | E4191-1403-0 | ロッカアーム, アツシ (EX) | 1 | | | | | 見出番号160と170を 含む | |
| 160 | 14601-1423-0 | チヨウセイネジ | 1 | | | | | | |
| 170 | 14601-1424-0 | ナツト | 1 | | | | | | |
| 180 | E4191-1426-0 | シャフト (ロッカアーム) | 1 | | | | | | |
| 190 | E4191-1432-0 | ナミガタザガネ (ロッカアーム) | 1 | | | | | | |
| 200 | E4191-1443-0 | ヒラザガネ (ロッカアーム) | 2 | | | | | | |
| 210 | 04613-50100 | ジクサークリップ | 2 | | | | | | |
| 220 | 01754-50616 | フランジボルト | 4 | | | | | | |
| 230 | E4191-1450-0 | ヘッドカバー, コンブ | 1 | | | | | | |
| 240 | E4191-1452-0 | ガスケット (ヘッドカバー) | 1 | | | | | | |
| 250 | E4191-1464-0 | プレート (ヘッドカバー) | 1 | | | | | | |
| 260 | 13641-7452-0 | ボルト | 7 | | | | | | |

FIG. 134 エアクリーナ



| 見出番号 Key No | 部品番号 Parts No | 部品名称 Parts Name | 台当個数 Q'ty | | | 互換性 RP | 適用号機 Application | 型 寸 Description | 備 考 Remarks |
|----------------|------------------|--------------------|--------------|--|--|-----------|---------------------|--------------------|--------------------|
| | | | A | | | | | | |
| 010 | E4194-1101-0 | エアクリーナ, アツシ | 1 | | | | | | 見出番号020~090を 含む |
| 020 | E3174-8745-0 | ラベル (エアクリーナ) | 1 | | | | | | |
| 030 | E4194-1124-0 | オイルパン, アツシ | 1 | | | | | | 見出番号040と050を 含む |
| 040 | E4194-1144-0 | ダンパ (オイルパン) | 1 | | | | | | |
| 050 | E4194-1130-0 | ガスケット (オイルパン) | 1 | | | | | | |
| 060 | E4194-1118-0 | エレメント, アツシ | 1 | | | | | | |
| 070 | E4194-1163-0 | パイプ (エアクリーナ) | 1 | | | | | | |
| 080 | E4194-1135-0 | キャップ, コンブ | 1 | | | | | | |
| 090 | E4194-1153-0 | クランプ (エアクリーナ) | 1 | | | | | | |
| 100 | E6155-1151-0 | ガスケット (エアクリーナ) | 1 | | | | | | |
| 110 | E4194-9101-0 | ボルト | 1 | | | | | | |
| 120 | E4194-9103-0 | ボルト | 1 | | | | | | |
| 130 | 12621-1140-0 | エアクリーナネット | 1 | | | | | | |

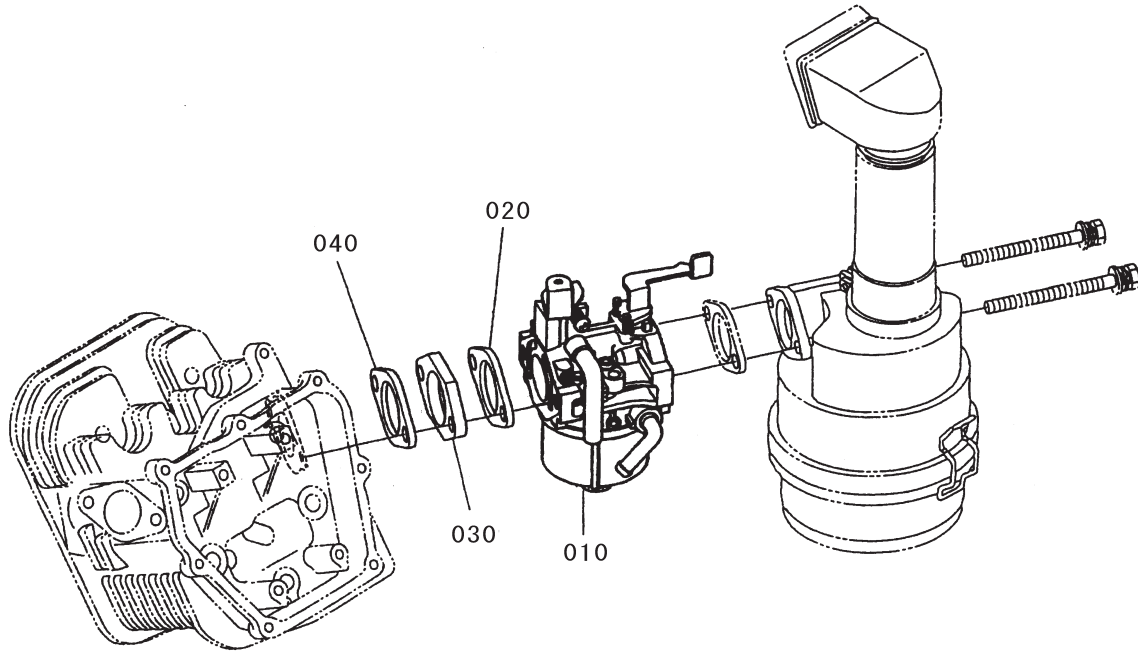
FIG. 135 マフラ



A GR280-E-GML-OK1

| 見出番号 Key No | 部品番号 Parts No | 部品名称 Parts Name | 台当個数 Q'ty | | | 互換性 RP | 適用号機 Application | 型 寸 Description | 備 考 Remarks |
|----------------|------------------|--------------------|--------------|--|--|-----------|---------------------|--------------------|----------------|
| | | | A | | | | | | |
| 010 | EG944-1212-0 | マフラ, コンブ | 1 | | | | | | |
| 020 | 12627-1223-0 | ガスケットマフラ | 1 | | | | | | |
| 030 | 13951-9155-0 | スタッド | 2 | | | | | | |
| 040 | 02114-50080 | ナット | 2 | | | | | | |
| 050 | 04512-60080 | バネザガネ | 2 | | | | | | |
| 060 | E4194-1251-0 | ステー (マフラ) | 1 | | | | | | |
| 070 | 01125-60816 | ボルト | 1 | | | | | | |
| 080 | 12643-1265-0 | ハイキカンカバー | 1 | | | | | | |
| 090 | 12314-9331-0 | ザガネツキコネジ | 3 | | | | | | |
| 100 | EG944-1270-0 | カバー, コンブ (マフラ) | 1 | | | | | | |
| 110 | 01754-50608 | フランジボルト | 4 | | | | | | |
| | | | | | | | | | |
| | | | | | | | | | |
| | | | | | | | | | |
| | | | | | | | | | |
| | | | | | | | | | |
| | | | | | | | | | |
| | | | | | | | | | |
| | | | | | | | | | |
| | | | | | | | | | |

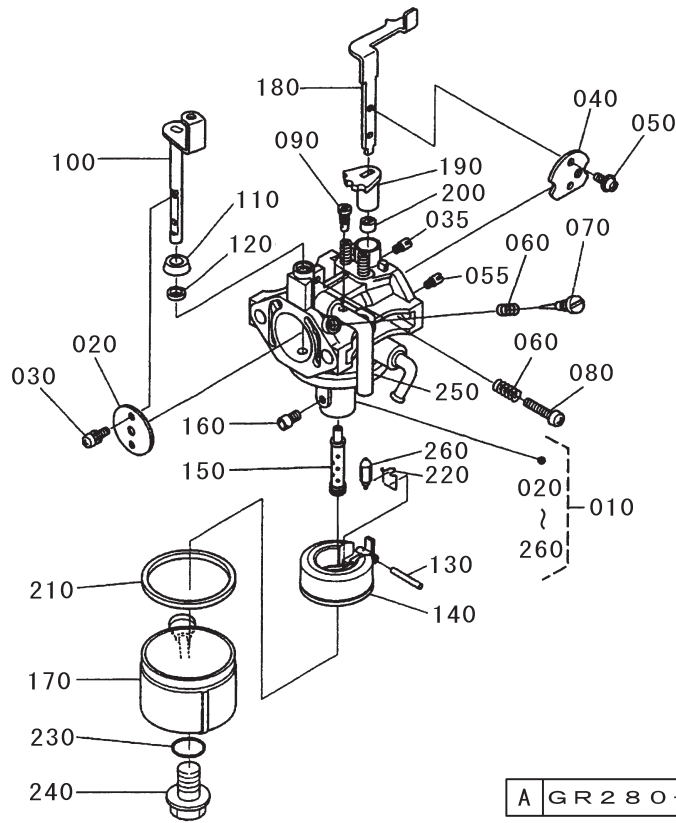
FIG. 136 気化器



A GR280-E-GML-OK1

| 見出番号 Key No | 部品番号 Parts No | 部品名称 Parts Name | 台当個数 Q'ty | | | 互換性 RP | 適用号機 Application | 型 寸 Description | 備 考 Remarks |
|----------------|------------------|--------------------|--------------|--|--|-----------|---------------------|--------------------|----------------|
| | | | A | | | | | | |
| 010 | EG954-4402-0 | キャブレタ, アツシ | 1 | | | | | FIG. 137参照 | |
| 020 | 12631-4611-2 | ガスケット(キャブレタ) | 1 | | | | | | |
| 030 | E4191-4615-0 | インシュレータ | 1 | | | | | | |
| 040 | E4191-4616-0 | ガスケット(インシュレータ) | 1 | | | | | | |
| | | | | | | | | | |
| | | | | | | | | | |
| | | | | | | | | | |
| | | | | | | | | | |
| | | | | | | | | | |
| | | | | | | | | | |
| | | | | | | | | | |
| | | | | | | | | | |
| | | | | | | | | | |
| | | | | | | | | | |
| | | | | | | | | | |
| | | | | | | | | | |

FIG. 137 気化器分解



| 見出番号 Key No | 部品番号 Parts No | 部品名称 Parts Name | 台当個数 Q'ty | | | 互換性 RP | 適用号機 Application | 型 寸 Description | 備 考 Remarks |
|----------------|------------------|--------------------|--------------|--|--|-----------|---------------------|--------------------|----------------|
| | | | A | | | | | | |
| 010 | EG954-4402-0 | キャブレタ, アツシ | 1 | | | | | 見出番号020~260を含む | |
| 020 | E4131-4432-0 | スロツトルバルブ | 1 | | | | | | |
| 030 | E0101-4434-0 | スプリングワツシヤ クロス | 2 | | | | | | |
| 035 | E3133-4415-0 | ジエツト | 1 | | | | | | |
| 040 | E6155-4453-0 | チヨークバルブ | 1 | | | | | | |
| 050 | E6155-4434-0 | コネジ | 2 | | | | | | |
| 055 | EG424-4415-0 | ジエツト | 1 | | | | | | |
| 060 | 13941-4481-0 | スプリング | 2 | | | | | | |
| 070 | 12631-4422-0 | アジャスタ | 1 | | | | | | |
| 080 | 12631-4423-0 | スクリュ | 1 | | | | | | |
| 090 | E5191-4418-0 | ジエツト(パイロツト) | 1 | | | | | | |
| 100 | E4194-4430-0 | シヤフト, コンブ(スロツトル) | 1 | | | | | | |
| 110 | 12123-4457-0 | リング | 1 | | | | | | |
| 120 | 13941-4485-0 | シール | 1 | | | | | | |
| 130 | 12621-4478-0 | ピン(キャブレタ) | 1 | | | | | | |
| 140 | 12621-4471-0 | フロート(ピンナシ) | 1 | | | | | | |
| 150 | EG056-4412-0 | ノズル(メイン) | 1 | | | | | | |
| 160 | EG468-4426-0 | ジエツト(メイン) | 1 | | | | | | |
| 170 | E4194-4473-0 | チャンバ, コンブ(フロート) | 1 | | | | | | |
| 180 | E4194-4451-0 | レバ(チヨーク) | 1 | | | | | | |
| 190 | 12182-4465-0 | リング | 1 | | | | | | |
| 200 | 12271-4467-0 | リング 2 | 1 | | | | | | |
| 210 | 13266-4474-0 | フロートチャンバ パツキン | 1 | | | | | | |
| 220 | 12621-4486-0 | クリツブ | 1 | | | | | | |
| 230 | 04816-06110 | Oリング | 1 | | | | | | |
| 240 | E4194-4476-0 | ボルト | 1 | | | | | | |
| 250 | E6155-4515-0 | ホース(エアベント) | 1 | | | | | | |
| 260 | 12004-4484-0 | ニードル A | 1 | | | | | | |