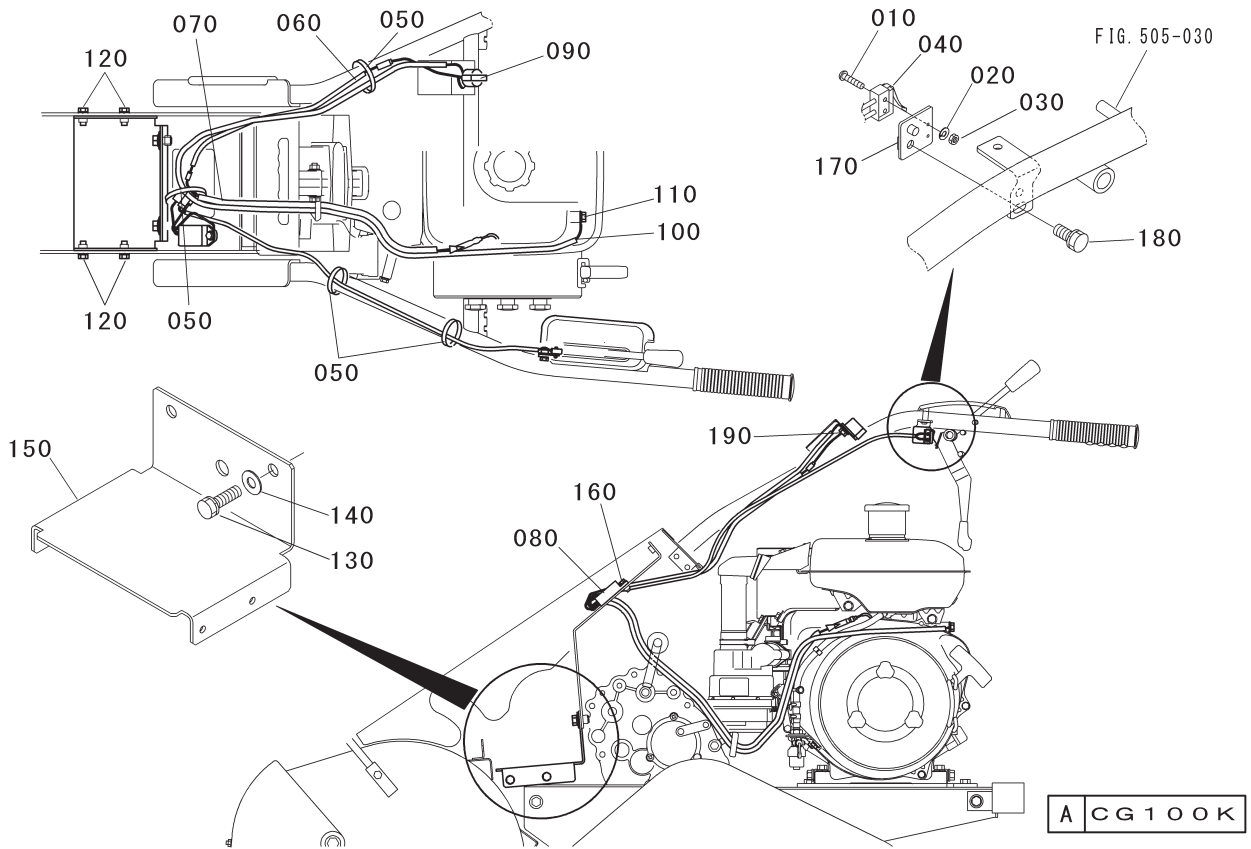


FIG. 602 電装 2



A CG100K

見出番号 Key No	部品番号 Parts No	部品名称 Parts Name	台当個数 Q'ty			互換性 RP	適用号機 Application	型 寸 Description	備 考 Remarks
			A						
010	03054-50214	ナベコネジ	2						
020	04512-50020	バネザガネ	2						
030	02054-50020	ナット	2						
040	CM80 0622 000	スイッチ (NO)	1						
050	0051 1032 070	ワイヤバンド	4						
060	CM80 0628 000	ハーネス	1						
070	CM80 0629 000	ハーネス	1						
080	12633-69701	セーフティユニット	1						
090	P506 2165 000	テイススイッチ	1						
100	CM80 0632 000	ハーネス	1						
110	F050 0108 012	ボルト	1				M8 × 12		
120	F154 0108 020	ボルト	4				M8 × 20		
130	F154 0110 020	ボルト	2				M10 × 20		
140	0350 0151 026	ワッシャ	2				M10		
150	CM80 0633 000	ホルダ	1						
160	F050 0106 016	ボルト	1				M6 × 16		
170	CM80 0634 000	プレート (リミット SW)	1						
180	F144 0106 012	ボルト	1				M6 × 12		
190	F301 0108 000	ナット	1				M8		