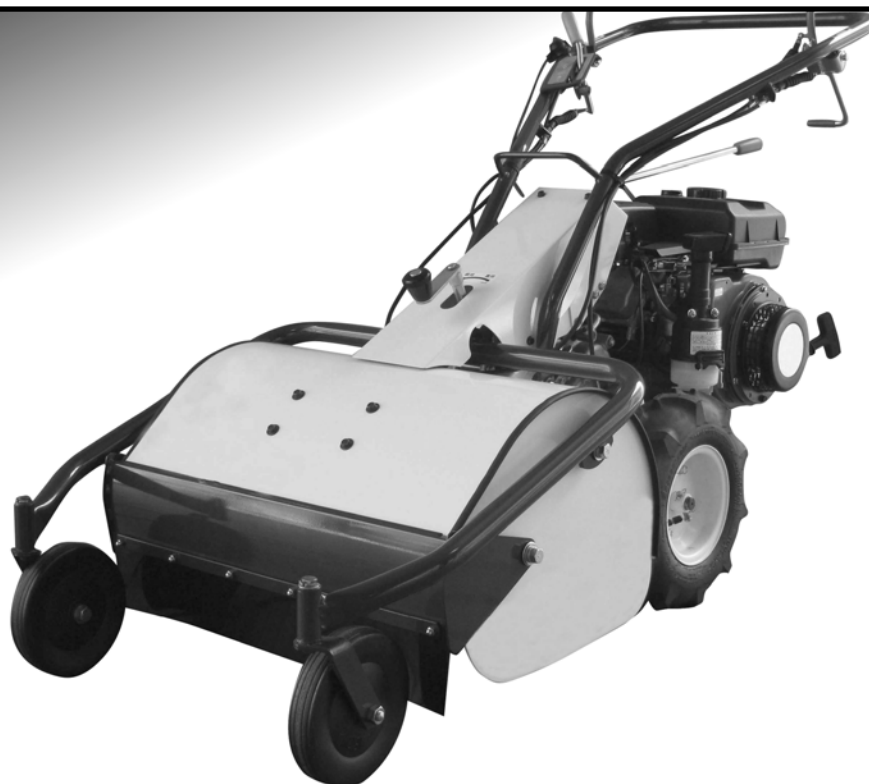


フレールモータ

純正部品表

CG65

ご注文の際は部品番号の前に **ZT** をご記入下さい。



Bush Cutter
George Jr.

— お 願 い —

1. 部品ご注文の際には,
 - ① 弊社所定の注文書をご使用ください。
 - ② 注文書には, 形式・品番・品名・数量・機械番号をご明記願います。
2. 部品は必ず純正部品をご使用願います。
(市販の類似品を使用されると早期破損などの原因となります。)

— 部 品 表 の ご 使 用 に つ い て —

1. 集録形式に対し, 以下の様にそれぞれを表示してあります。

①互換性の記号または変更番号

記号	変更番号	表 示 の 意 味
↔	2	新旧部品兼用可 (互換性あり)
✳	3	新旧部品兼用不可 (互換性なし)
↔	4	新部品は旧部品に兼用可 (互換性なし)
↔	5	旧部品は新部品に兼用可 (互換性なし)

②実施機番の表示

- 数量欄に新旧兼用不可部品と追加・廃止部品の実施機番を記載してあります。

表示の機番	表 示 の 意 味
～15000	○ 変更前(旧)の部品が表示機番迄使用されている。 ○ 変更により廃止された部品が表示機番迄使用されている。
15001～	○ 変更後(新)の部品が表示機番から使用されている。 ○ 追加採用の部品が表示機番から使用されている。

③タイトルまたは備考欄

- 必要と思われる事項を注記してあります。(例.オーバーサイズ, アンダーサイズ等)

④イラスト欄中, 完備構成の表現でタイトル番号(FIG.No.)と, その中の図番を表わしているものがあります。

⑤*印の部品は, 単体販売不可部品です。

2. 本部品表は改良のため予告なく変更することがあります。

仕 様

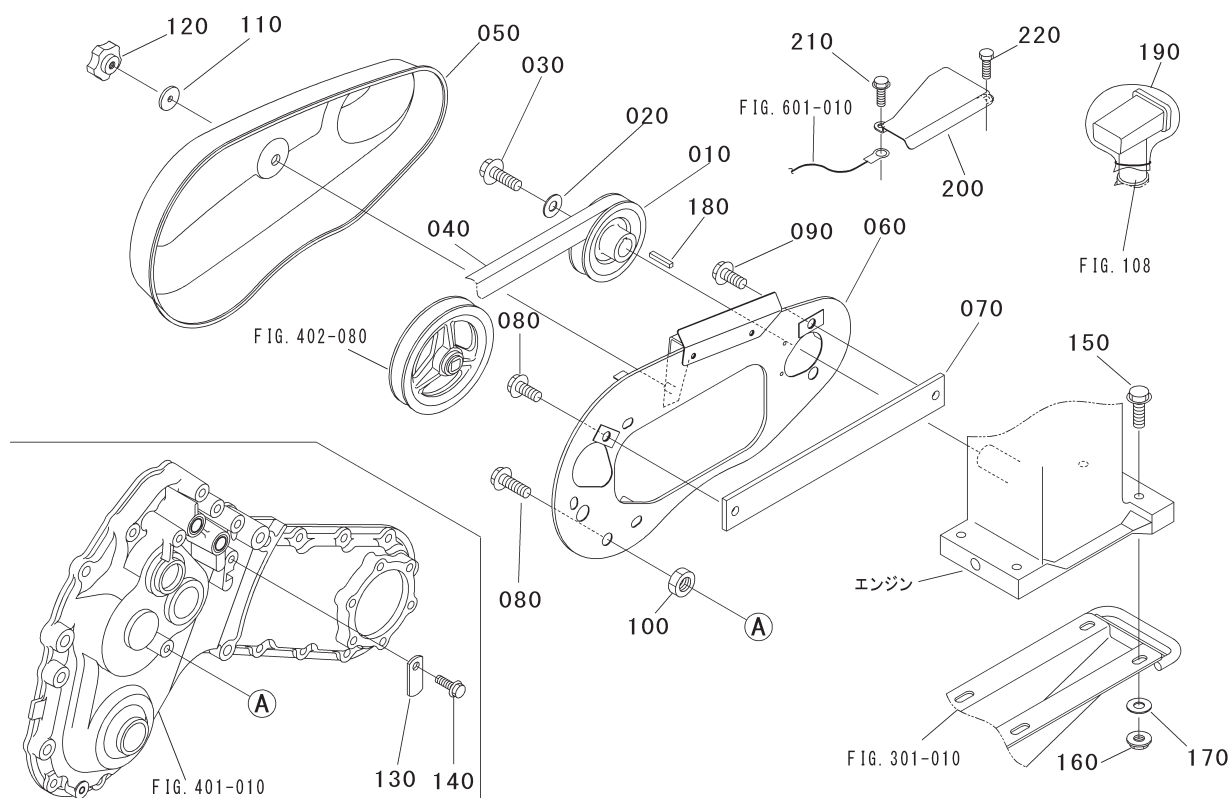
	名 称	CG65	
	型 式 名	CFM-50	
機 体 寸 法	全 長 (mm)	1420	
	全 幅 (mm)	680	
	全 高 (mm)	990	
	機 体 質 量 (重量) (kg)	105	
工 機 ン ジ ン 走 行 部 刈 刃 部	型 式 名	GB180LN	
	種 類	空冷4サイクルOHV式ガソリンエンジン	
	総 排 気 量 (L{cc})	0.181{181}	
	出力／回転速度(kW{PS}/rpm) 《 》内は最大出力	3.3{4.5}/1800《4.6{6.3}/2000》	
	燃 料 タ ン ク 容 量 (L)	3.6	
	始 動 方 式	リコイル式	
	タ イ ヤ		100/85D6
		輪 距 (mm)	394
	主 ク ラ ッ チ 形 式		ベルトテンション式(デッドマン)
		操 向 ク ラ ッ チ 形 式	ディファレンシャル式(デフロック付)
走 行 変 速 段 数 (段)		前進2 後進1	
刈 刃 部	駆 動 方 式	センタドライブ	
	刈 幅 (mm)	450	
	刈 高 さ 範 囲 (mm)	0~70(出荷時20~70)	
	刈 刃 枚 数	24	

※この仕様は、改良のため予告なく変更することがあります。

型式と製造番号

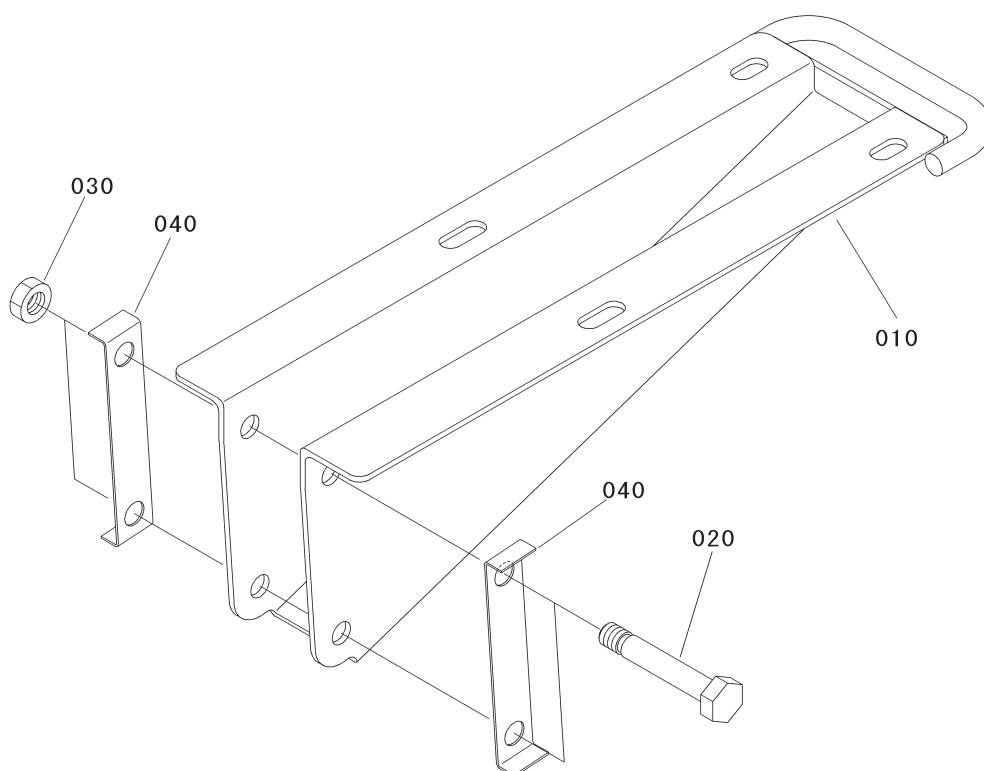
型式	製造番号	備考
CG63	~9270240	
CG64	9270501~9270950	2006年改訂版 C-50 AAAA 002
CG65	9270951~	2009年初版 C-50 AAAA 100

FIG. 201 エンジンプーリ・カバー



見出番号 Key No	部品番号 Parts No	部品名称 Parts Name	台当個数 Q'ty			互換性 RP	適用号機 Application	型 寸 Description	備 考 Remarks
			ALL						
010	1371 0201 000	Vプーリ 80	1			2	9270951~		
020	0350 0160 826	ワッシャ	1				M8		
030	F050 0108 016	フランジボルト	1				M8 × 16		
040	1469 0203 000	ベルト (ミッションゲトウ)	1			3	9270501~		
050	1499 1551 000	カバー	1			2	9270501~		
060	1371 1556 000	カバー	1			3	9270951~		
070	1371 1557 000	ステー	1			4	9270951~		
080	A800 0108 025	CT ボルト	2				M8 × 25		
090	F050 0108 020	フランジボルト	2			4	9270951~	M8 × 20	
100	A300 0112 003	ナット	2			4	9270951~	M12	
110	1469 1558 000	ワッシャ	1						
120	1419 1407 000	ノブナット	1						
130	1469 1561 000	プレート	1						
140	A800 0108 016	CT ボルト	1				M8 × 16		
150	F050 0108 035	フランジボルト	4			3	9270951~	M8 × 35	
160	F301 0108 000	フランジナット	4				M8		
170	0350 0140 818	ワッシャ	4			3	9270501~	M8	
180	W405B05X035	キー	1			3	9270951~		
190	KA90120BA	スクリーン	1			3	9270951~		
200	1371 0055 000	カバー (カバーナ)	1			3	9270951~		
210	F050 0406 010	ボルト	1			3	9270951~	M6 × 10	
220	A544 0705 010	ボルト	1			3	9270951~	M5 × 10	

FIG. 301 エンジンフレーム



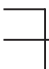
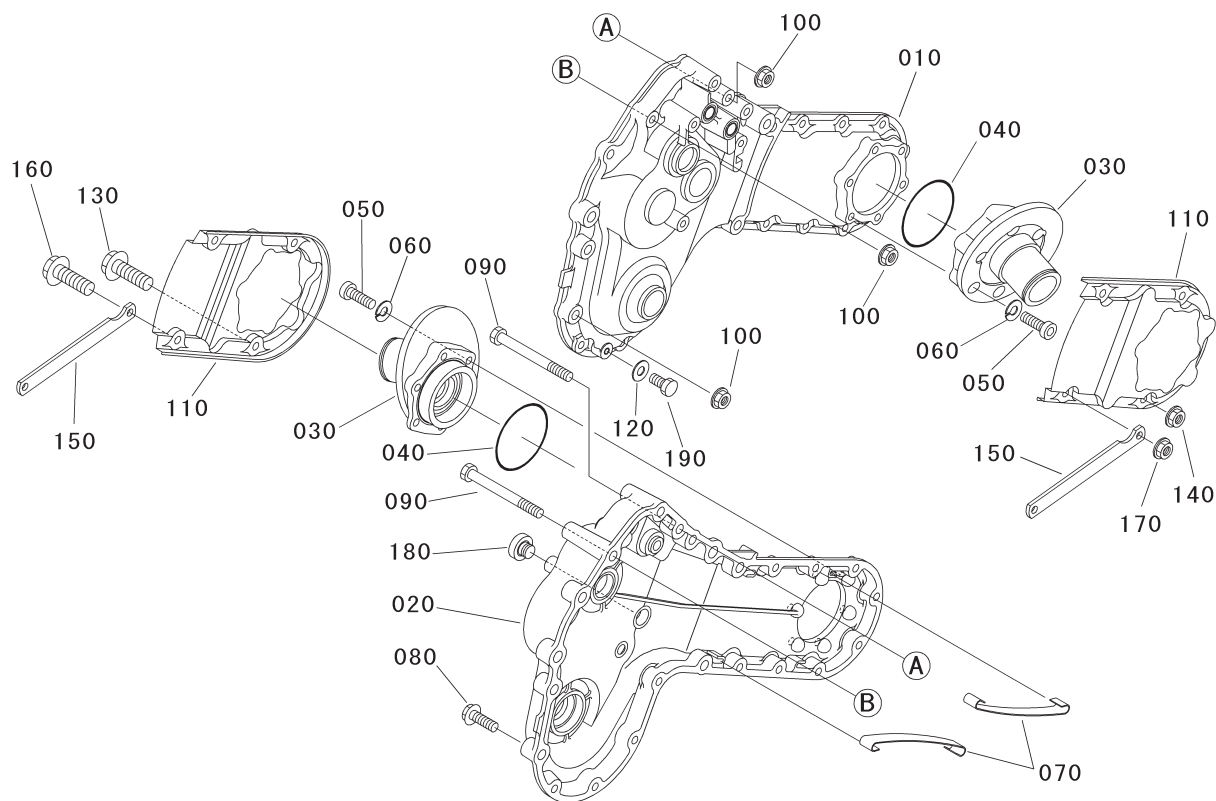
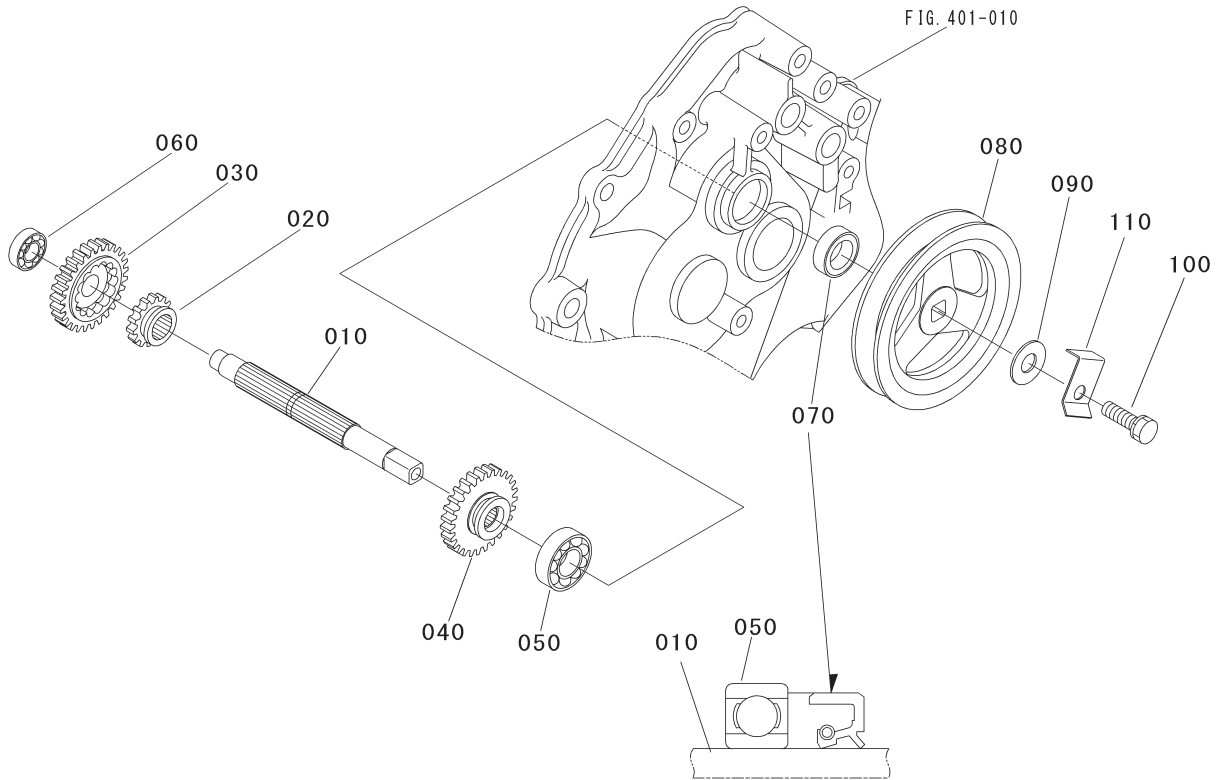
見出番号 Key No	部品番号 Parts No	部品名称 Parts Name	台 当 個 数 Q'ty			互換性 RP	適用号機 Application	型 寸 Description	備 考 Remarks
			ALL						
010	C-50 2313 000	エンジンフレーム	1			4	9270951~		
020	C-50 2302 000	ボルト	2			3	9270951~	M10	 セットで互換性 4
030	A301 0110 002	ナット	2			3	9270951~		
040	C-50 2303 000	マワリメプレート	2			3	9270951~		

FIG. 401 トランスミッションケース



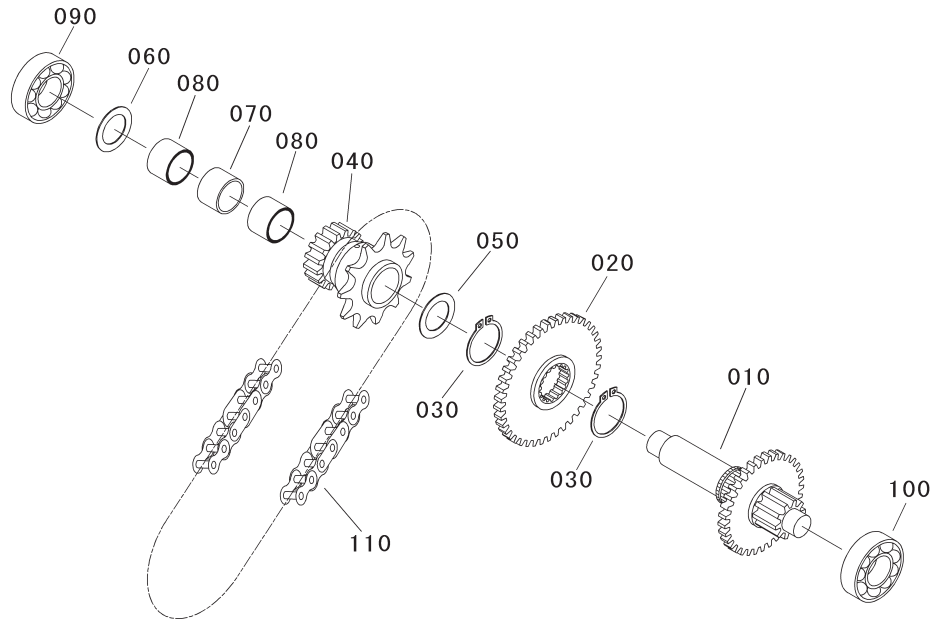
見出番号 Key No	部品番号 Parts No	部品名称 Parts Name	台 当 個 数 Q'ty			互換性 RP	適用号機 Application	型 寸 Description	備 考 Remarks
			ALL						
010	1429 1007 000	ケース LB	1					機体右側 機体左側	
020	1469 1008 000	ケース RB	1						
030	1469 1021 000	ベアリングホルダ	2						
040	0830 0500 800	Oリング	2				φ 80		
050	A544 0708 020	ボルト (ロツカアナツキ)	12				M8 × 20		
060	A360 0100 802	Sワツシヤ	12				M8		
070	1429 1015 001	スプリング	2						
080	F050 0108 030	フランジボルト	7				M8 × 30		
090	A054 0108 110	ボルト 7T	2				M8 × 110		
100	F301 0108 000	フランジナツト	9				M8		
110	1429 1012 000	カバー	2						
120	0833 1000 800	シールワツシヤ	1				M8		
130	F050 0108 035	フランジボルト	1				M8 × 35		
140	F301 0108 000	フランジナツト	1				M8		
150	1469 1041 000	プレート	2						
160	F050 0108 040	フランジボルト	2				M8 × 40		
170	F301 0108 000	フランジナツト	2				M8		
180	3150 1016 000	オイルプラグ	1						
190	2740 3214 200	プラグ	1						

FIG. 402 シャフト 1



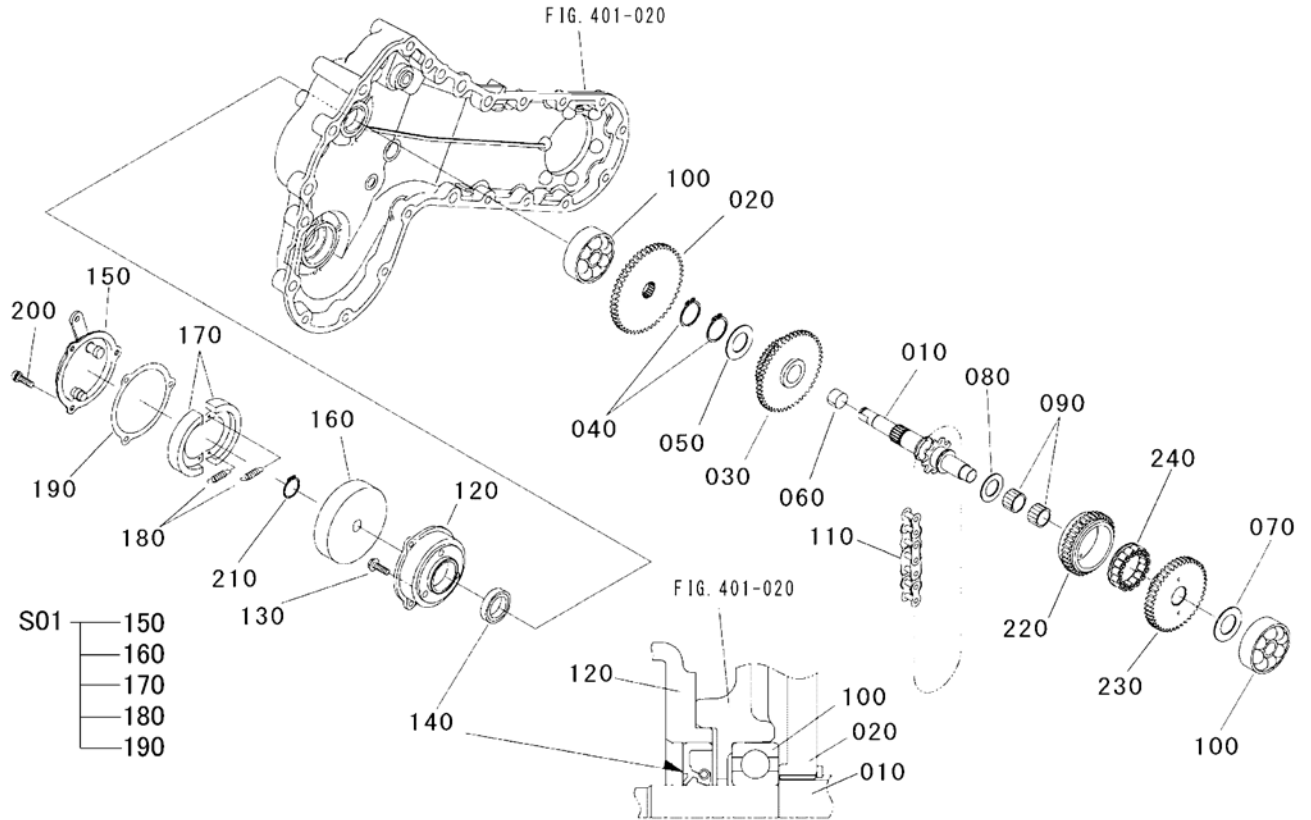
見出番号 Key No	部品番号 Parts No	部品名称 Parts Name	台 当 個 数 Q'ty			互換性 RP	適用号機 Application	型 寸 Description	備 考 Remarks
			ALL						
010	1429 1051 000	シャフト 1	1						
020	1429 1052 000	ギヤ 14	1				14T		
030	1405 1053 000	ギヤ 27	1				27T		
040	1469 1056 001	ギヤ 27	1				27T		
050	0750 0063 020	ボールベアリング	1				6302		
060	0750 0062 010	ボールベアリング	1				6201		
070	0840 1015 307	オイルシール	1				TC15307		
080	1371 1061 000	Vプーリ 115	1			2	9270951~		
090	0350 0160 826	ワッシャ	1				M8		
100	F154 0108 020	ボルト	1			4	9270501~	M8 × 20	
110	1469 1063 000	プレート	1				9270501~		

FIG. 403 シャフト 2



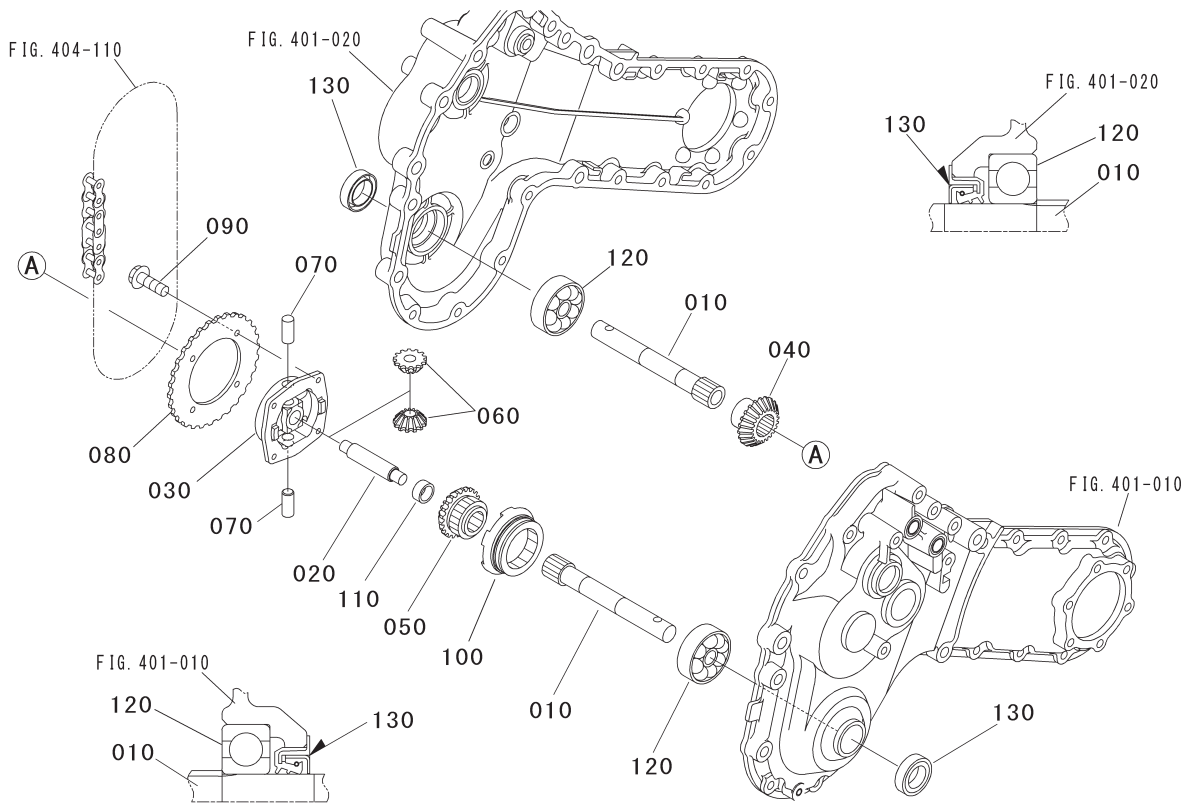
見出番号 Key No	部品番号 Parts No	部品名称 Parts Name	台当個数 Q'ty			互換性 RP	適用号機 Application	型 寸 Description	備 考 Remarks
			ALL						
010	1469 1101 000	シャフト 2	1						
020	1405 1102 000	ギヤ 41	1				41T		
030	0740 0002 500	Cリング	2				φ25		
040	1469 1104 000	スプロケット 11	1						
050	1414 1108 000	ライナ	1						
060	3120 4114 000	ニードルサガネ	1						
070	1469 1112 000	カラー	1						
080	1429 1113 000	ニードルベアリング	2						
090	0750 0063 020	ボールベアリング	1				6302		
100	0750 0062 020	ボールベアリング	1				6202		
110	0870 2320 560	チェーン(ロータリクトウ)	1						

FIG 404 シャフト 3



見出	部品番号	部品名称	個数	互換性	適用号機	型 寸	備 考
NO.	PART NO.		Q'ty	R/P	FROM ~ UP TO SERIAL NO.	DESCRIPTION	REMARKS
010	ZTC-50 1151 000	シャフト3	1				
020	ZT1469 1152 000	ギヤ 51	1			51T	
030	ZT1469 1153 000	ギヤ 28-36-49	1			28-36-49T	
040	0740 0002 000	Cリング	2			φ 20	
050	ZT1414 1108 000	ライナ	1				
060	0796 1020 250	ワッシャー	1				
070	ZT2761 3113 000	ライナ B	1				
080	ZT1468 3202 000	ライナ	1				
090	ZT1429 1159 000	ニードルベアリング	2				
100	0750 0062 020	ボールベアリング	2			6202	
110	ZT0870 2110 400	チェーン(シャリンクドウ)	1			40L	
120	ZT1493 1168 000	ブレーキケース	1				
130	ZTF050 0106 016	フランジボルト	3			M6×16	
140	ZT0840 1015 357	オイルシール	1			TC15357	
S01	ZT1333 1701 001	ブレーキアセンブリ	1				
150	ZT1333 1702 000	カバー	1				
160	ZT1333 1703 000	ドラム	1				
170	ZT1333 1704 000	シュー	2				
180	ZT1333 1706 000	スプリング	2				
190	ZT1333 1707 000	パッキン	1				
200	F242 0106 012	ナベコネジ(サガネツキ)	3			M6×12	
210	0740 0001 400	Cリング	1			φ 14	
220	ZTC-50 1163 001	ギヤ36	1			36T	
230	ZTC-50 1164 001	ギヤ44	1			44T	
240	ZTC-50 1161 000	ワンウェイクラッチ	1				

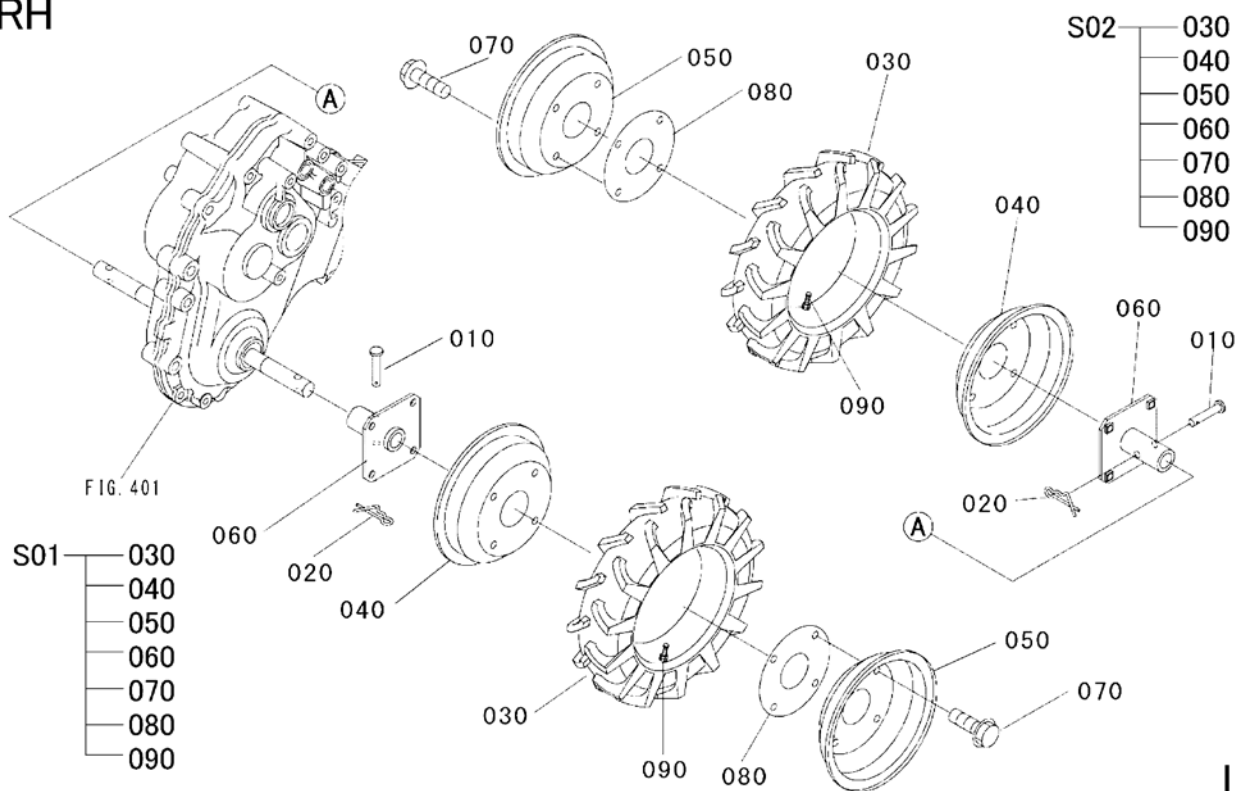
FIG. 405 ファイナルシャフト



見出番号 Key No	部品番号 Parts No	部品名称 Parts Name	台 当 個 数 Q'ty			互換性 RP	適用号機 Application	型 寸 Description	備 考 Remarks
			ALL						
010	1469 1251 000	ファイナルシャフト	2			3	9270501~		
020	1469 1252 000	シャフト	1			3	9270501~		
030	1429 1254 000	デフケース	1						
040	1429 1255 000	サイドギヤ 22A	1				22T		
050	1429 1258 000	サイドギヤ 22B	1				22T		
060	1429 1267 000	ピニオン 13	2						
070	1429 1259 000	センターピン	2						
080	1429 1266 000	スプロケット 30	1				30T		
090	F050 0106 012	フランジボルト	4				M6 × 12		
100	1429 1268 000	スリーブ	1						
110	1429 1269 000	カラー	1						
120	0750 0062 040	ホールベアリング	2				6204		
130	2740 3624 100	オイルシール	2						

FIG 406 ゴム車輪

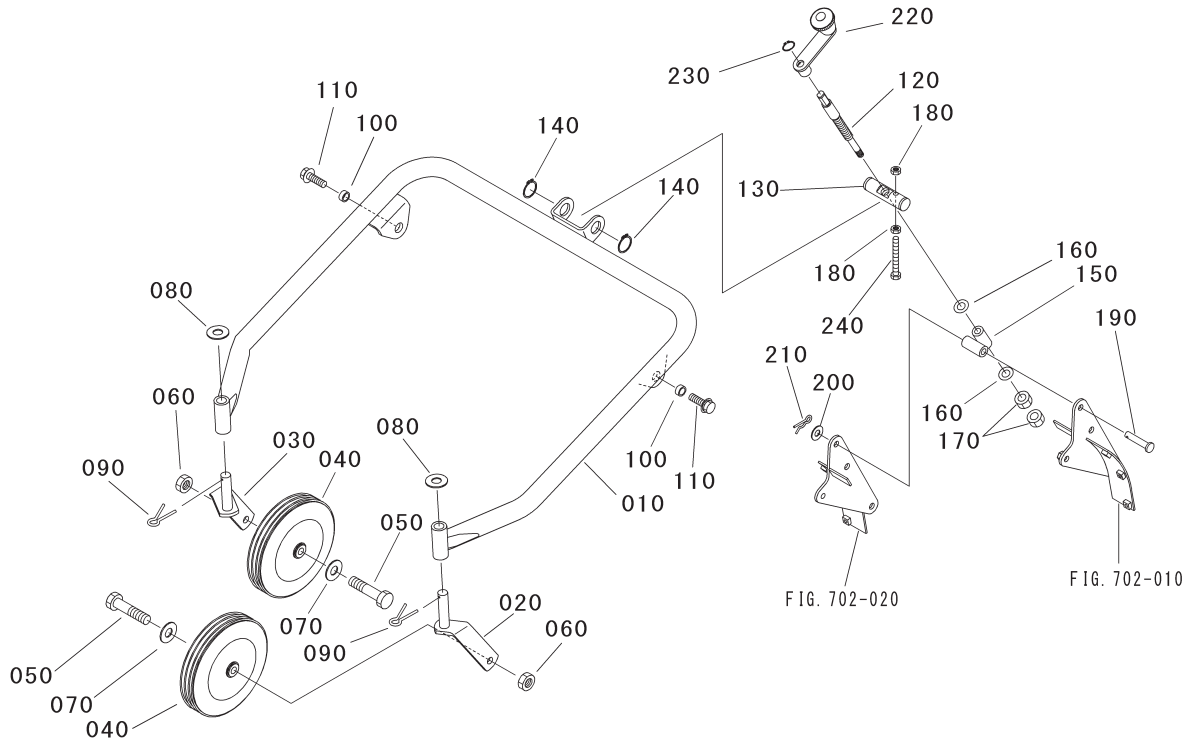
RH



LH

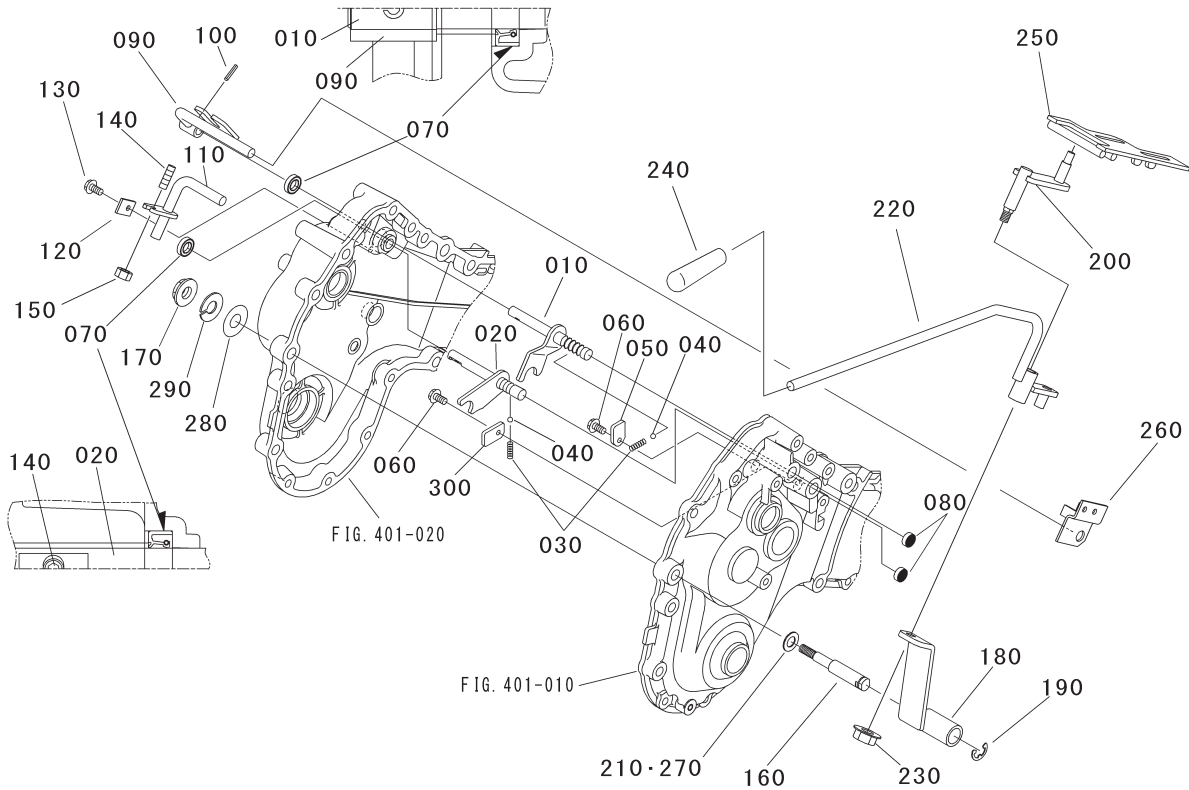
見出	部品番号	部品名称	個数	互換性	適用号機	型寸	備考
NO.	PART NO.		Q'ty	R/P	FROM ~ UP TO SERIAL NO.	DESCRIPTION	REMARKS
010	ZT0562 1108 050	クレビスピン	2			$\phi 8 \times 50$	
020	ZT0523 0108 000	スナツブピン	2			$\phi 8$	
S01	ZT1490 1371 000	タイヤアツシヒタリ	1				030 - 090を含む
S02	ZT1490 1381 000	タイヤアツシミキ	1				030 - 090を含む
030	ZT1924 1352 000	タイヤ	2			100/85D6	
040	ZT1490 1373 000	リム B	2				
050	ZT1490 1374 000	リム A	2				
060	ZT1490 1356 000	ホイールホス	2				
070	K710 0108 020	フランジホルト	8			M8 \times 20	
080	ZT1924 1360 000	ハツキンゴム	2				
090	ZT1485 1508 000	ハルブ	2				

FIG. 407 前輪



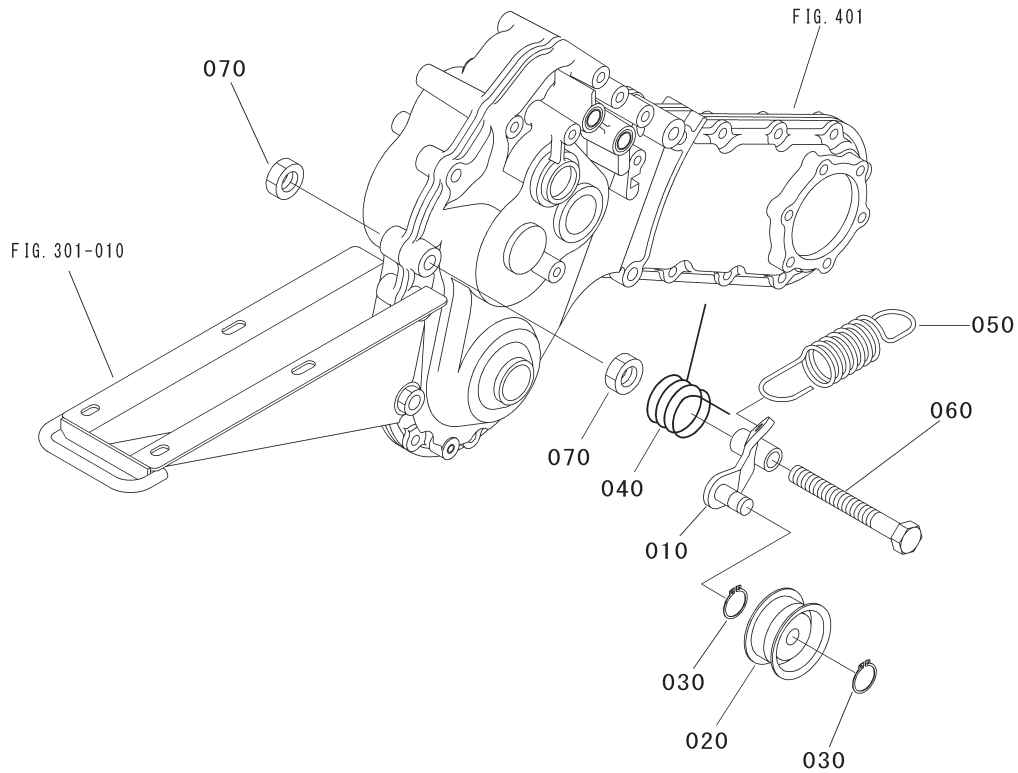
見出番号 Key No	部品番号 Parts No	部品名称 Parts Name	台当個数 Q'ty			互換性 RP	適用号機 Application	型 寸 Description	備 考 Remarks
			ALL						
010	C-50 2401 000	ゼンリンフレーム	1			4	9270951~		
020	C-50 2402 000	アーム ヒダリ	1			4	9270951~		
030	C-50 2403 000	アーム ミキ	1			4	9270951~		
040	1400 5711 000	ホイール	2						
050	A504 0112 070	ボルト	2						
060	A300 0112 002	ナット	2				M12		
070	0350 0151 226	ワッシャ	2				M12		
080	0731 0101 512	ライナ	2				φ 15		
090	0520 0130 025	ワリピン	2				φ 3.0×25		
100	1469 2217 000	ブッシュ	2						
110	H155 0112 025	ボルト (サガネツキ) 7T	2				M12×25		
120	1469 2411 001	ボルト	1						
130	1469 2412 001	ピン	1						
140	0740 0002 200	Cリング	2				φ 22		
150	1469 2413 000	ホス	1						
160	2714 1112 000	ライナ	2						
170	A300 0110 003	ナット	2			4	9270951~	M10	
180	A301 0108 002	ナット	2					M8	
190	0562 1110 060	クレビスピン	1					φ 10×60	
200	0350 0141 022	ワッシャ	1					M10	
210	0521 0110 000	スナツブピン	1					φ 10	
220	1469 2415 000	ハンドル ASSY	1						
230	0740 0101 200	Cリング	1					φ 12	
240	A050 0108 050	ボルト 7T	1					M8×50	

FIG. 501 変速



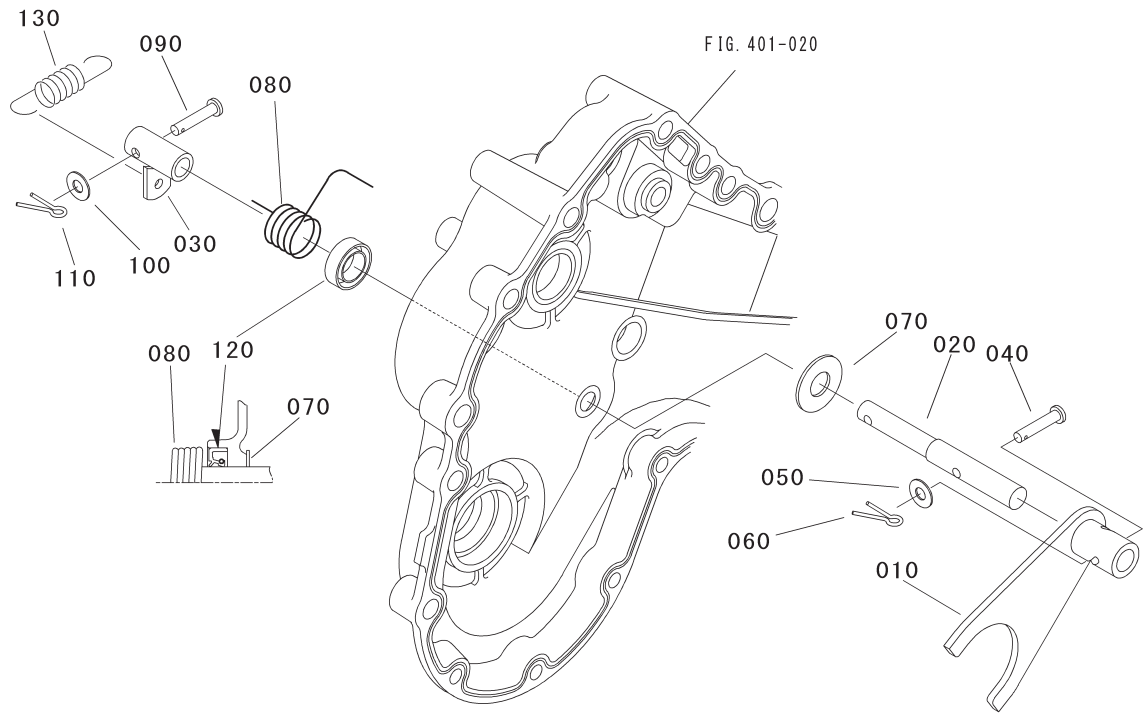
見出番号 Key No	部品番号 Parts No	部品名称 Parts Name	台 当 個 数 Q'ty			互換性 RP	適用号機 Application	型 寸 Description	備 考 Remarks
			ALL						
010	1429 1401 000	シフト D	1						
020	1469 1402 001	シフト R	1						
030	1429 1418 000	スプリング	2			4	9270951~		
040	0800 0000 600	ボール	2				1/4"		
050	1469 1403 000	プレート	1			2	9270951~		
060	A800 0106 016	CT ボルト	2				M6 × 16		
070	0840 1012 227	オイルシール	2				TC12227		
080	0834 0020 070	シールキャップ	2				φ 20		
090	1405 1404 000	アーム	1						
100	0550 0006 025	スプリングピン	1				φ 6 × 25		
110	1429 1405 000	アーム B	1						
120	1429 1406 000	プレート	1						
130	A800 0106 016	CT ボルト	1				M6 × 16		
140	1469 1406 000	トメネジ	1						
150	A300 0106 002	ナット	1				M6		
160	1469 1407 000	シャフト	1			3	9270501~		
170	F301 0110 000	フランジナット	1				M10		
180	1469 1408 001	ブラケット	1			3	9270501~		
190	0742 0101 200	E リング	1			3	9270501~	φ 12	
200	1469 1409 001	レバー A	1			4	9270501~		
210	1469 1414 000	ライナ	所要			3	9270501~		
220	1469 1412 000	レバー B	1						
230	F301 0110 000	フランジナット	1				M10		
240	0691 0012 250	グリッパ	1						
250	1499 1413 000	プレート	1			2	9270601~		
260	1469 1416 000	プレート	1			4	9270201~		
270	3121 2559 000	スラストライナ	所要			3	9270501~		
280	3949 0146 000	ライナ	1				9270101~		
290	A360 0101 002	S ワッシャ	1				9270101~		
300	1429 1403 000	プレート	1			4	9270951~		

FIG. 502 タイプーリ



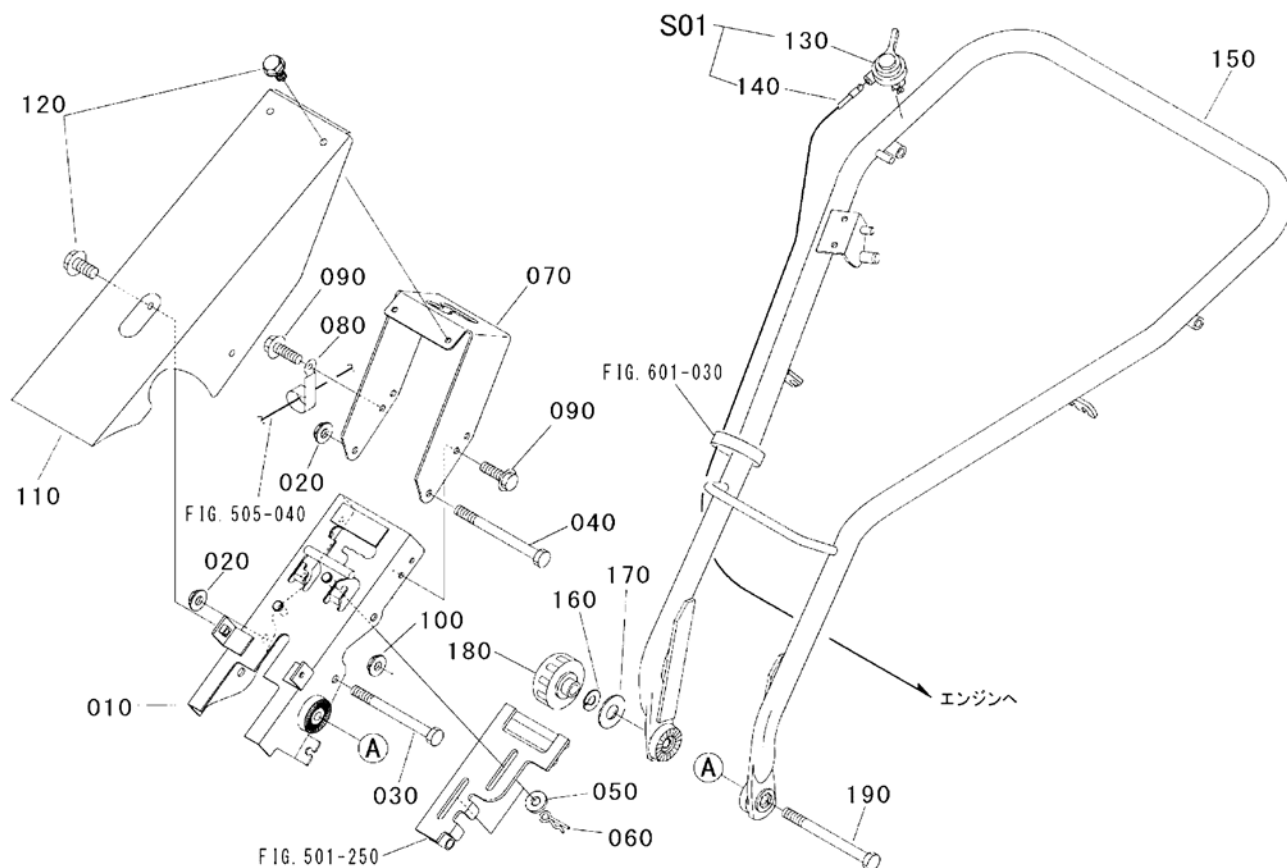
見出番号 Key No	部品番号 Parts No	部品名称 Parts Name	台 当 個 数 Q'ty			互換性 RP	適用号機 Application	型 寸 Description	備 考 Remarks
			ALL						
010~030	C-50 1511 000	タイトアーム アツシ	1			4	9270201~		
010	1469 1501 002	アーム	1						
020	3610 6880 000	タイトプーリ	1			4	9270201~		
030	0740 0001 200	Cリング	2				φ12		
040	1429 1508 001	スプリング	1						
050	1425 1509 000	スプリング	1						
060	1421 1511 000	ボルト	1						
070	A301 0112 002	ナツト	2				M12		

FIG. 503 デフロック



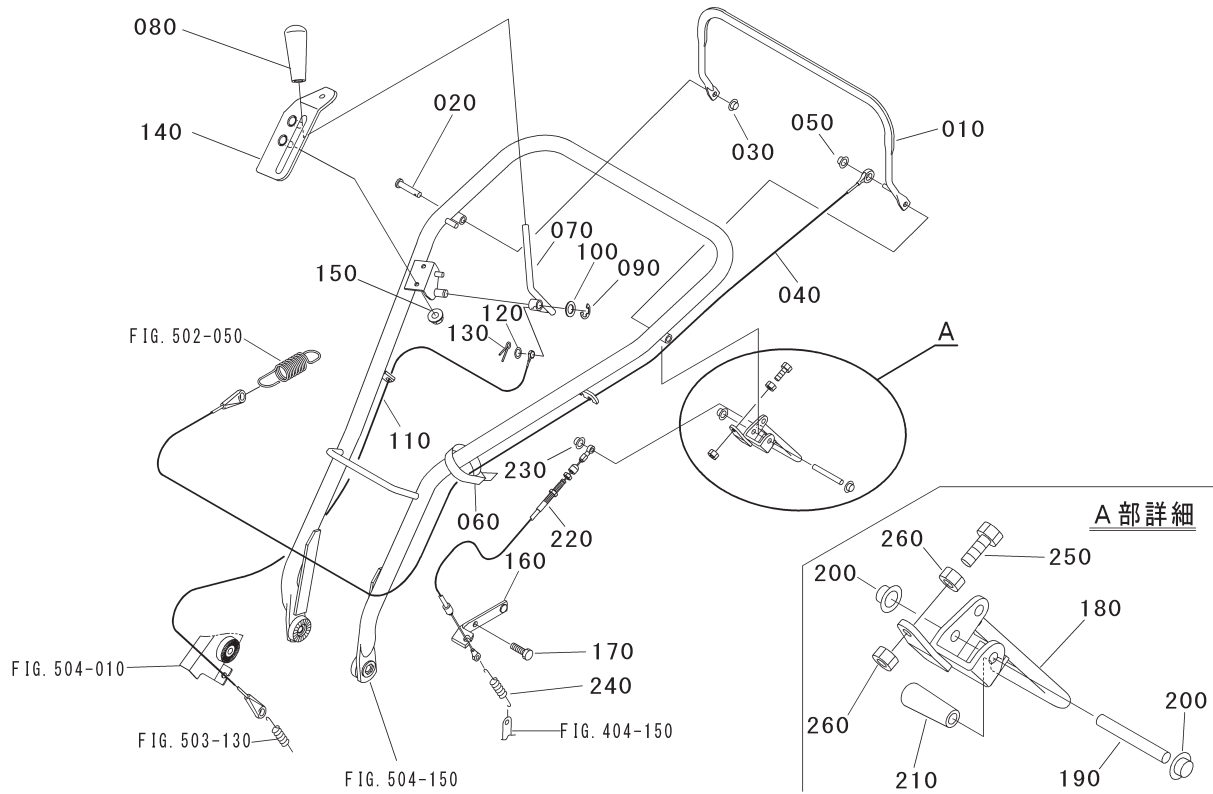
見出番号 Key No	部品番号 Parts No	部品名称 Parts Name	台当個数 Q'ty			互換性 RP	適用号機 Application	型 寸 Description	備 考 Remarks
			ALL						
010	1429 1601 000	アーム	1						
020	1429 1609 000	シャフト	1						
030	1429 1621 000	アーム	1						
040	0562 1106 030	クレビスピン	1				φ6×30		
050	0350 0130 613	ワッシャ	1				M6		
060	0520 0125 012	ワリピン	1				φ2.5×12		
070	3121 2559 000	ライナ	1						
080	1429 1626 000	スプリング	1						
090	0562 1106 025	クレビスピン	1				φ6×25		
100	0350 0130 613	ワッシャ	1				M6		
110	0520 0125 012	ワリピン	1				φ2.5×12		
120	0840 1012 227	オイルシール	1				TC12227		
130	1425 1509 000	スプリング	1						

FIG 504 ハンドル・エンジンコントロール



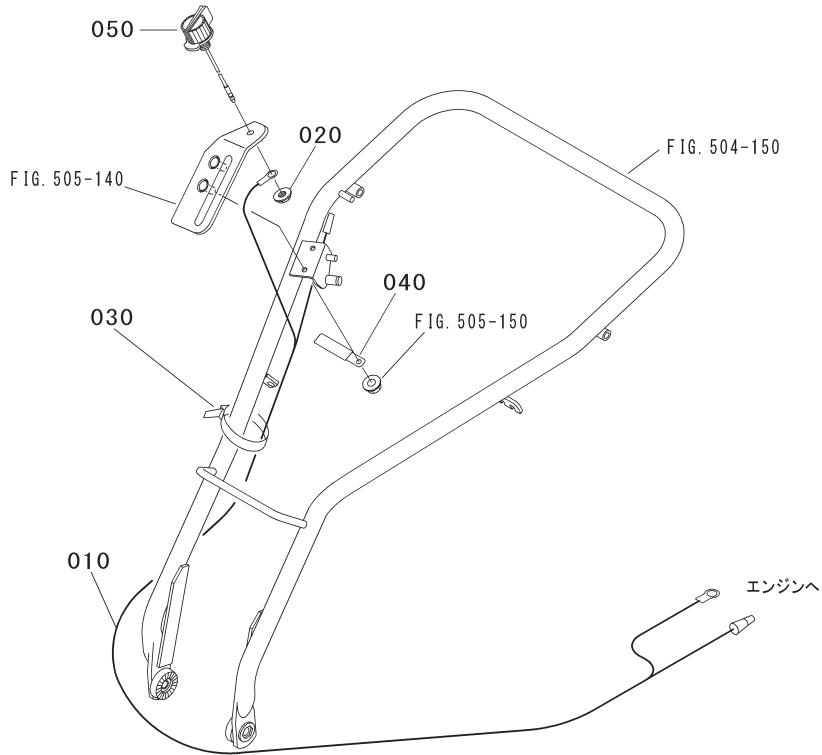
見出	部品番号	部品名称	個数	互換性	適用号機	型 寸	備 考
NO.	PART NO.		Q'ty	R/P	FROM ~ UP TO SERIAL NO.	DESCRIPTION	REMARKS
010	ZTC-50 2001 000	ハンドルフレーム	1				
020	F301 0108 000	フランジナット	2			M8	
030	A054 0108 125	ボルト 7T	1			M8 × 125	
040	A054 0108 130	ボルト 7T	1			M8 × 130	
050	0350 0150 822	ワッシャ	2			M8	
060	0521 0108 000	スナツプピン	2			φ8	
070	ZTC-50 2041 000	ガイド	1				
080	0050 2108 063	クランプ	1			L=80	
090	K700 0106 016	フランジボルト	4			M6 × 16	
100	F300 0106 001	フランジナット	2			M6	
110	ZTC-50 2042 000	カバー	1				
120	K700 0906 012	フランジボルト	4			M6 × 12(黒)	
S01	ZT1469 2155 000	スロツトルレバ- ASSY	1				
130	ZT1429 2151 000	スロツトルレバ-	1				
140	ZT1469 2154 000	ワイヤ(エンジンコントロール)	1				
150	ZTC-50 2051 000	ハンドル	1				
160	A360 0101 002	Sワッシャ	1			M10	
170	0350 0151 026	ワッシャ	1			M10	
180	ZT1429 2061 000	グリツプ	1				
190	ZT1429 2062 000	ボルト	1				

FIG. 505 クラッチ・デフロク・ブレーキ



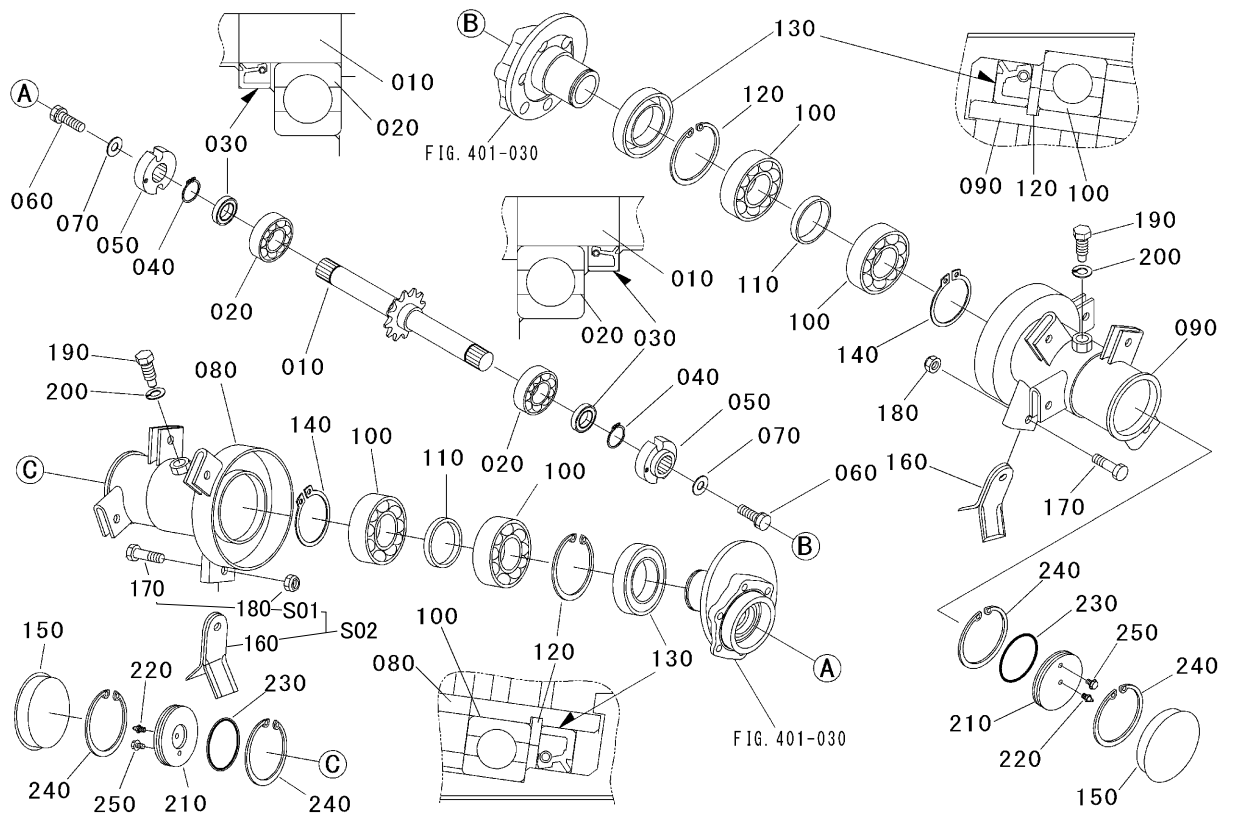
見出番号 Key No	部品番号 Parts No	部品名称 Parts Name	台当個数 Q'ty			互換性 RP	適用号機 Application	型 寸 Description	備 考 Remarks
			ALL						
010	C-50 2101 000	クラッチレバー	1			4	9270951~		
020	1924 2109 000	クレビスピン	1						
030	1924 2108 000	キャップナット	1						
040	C-50 2106 000	ワイヤ(クラッチ)	1						
050	1924 2107 000	キャップナット	1						
060	0051 1032 070	ワイヤバンド	1						
070	1490 2123 000	レバー	1						
080	0691 0010 257	グリッパ	1						
090	0742 0100 900	Eリング	1				φ9		
100	0731 0101 210	ライナ	1				φ12		
110	C-50 2121 000	ワイヤ(デフロク)	1						
120	0350 0130 615	ワッシャ	1				M6		
130	0520 0125 012	ワリピン	1				φ2.5×12		
140	C-50 2131 000	カバー	1			4	9270951~		
150	F300 0106 000	フランジナット	2				M6		
160	1493 2118 000	アウタウケ	1			2	9270101~		
170	A800 0108 016	CTホルト	1				M8×16		
180	C-50 2172 000	レバー	1			3	9270501~		
190	0000 1080 060	ピン	1			4	9270501~		
200	1924 2108 000	キャップナット	2						
210	2714 4212 000	グリッパ	1						
220	C-50 2173 000	ワイヤ(ブレーキ)	1						
230	1924 2107 000	キャップナット	1						
240	3600 3511 000	スプリング	1						
250	A050 0106 030	ホルト	1				9270501~	M6×30	
260	A300 0106 002	ナット	2				9270501~	M6	

FIG. 601 エンジンストップスイッチ



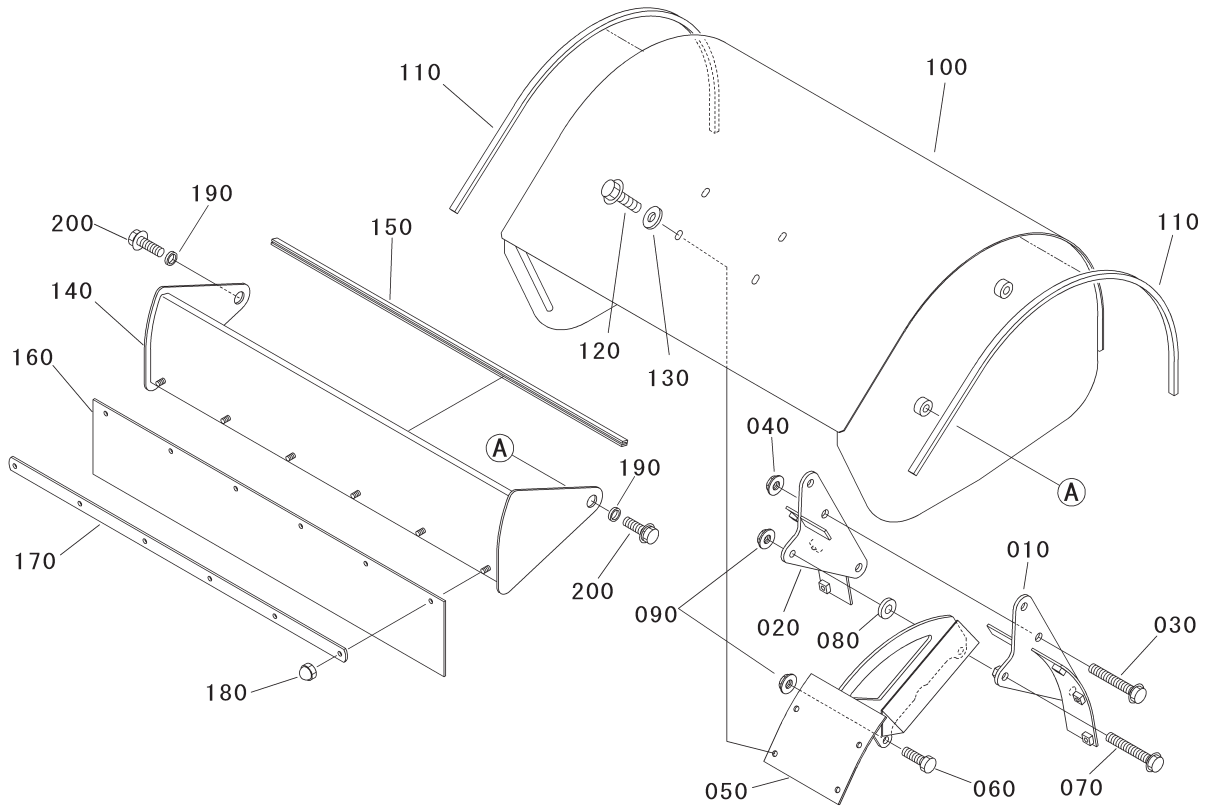
見出番号 Key No	部品番号 Parts No	部品名称 Parts Name	台当個数 Q'ty			互換性 RP	適用号機 Application	型 寸 Description	備 考 Remarks
			ALL						
010	1429 2161 000	リードワイヤ	1						
020	F301 0108 000	フランジナット	1				M8		
030	0051 1032 070	ワイヤバンド	1				L=80		
040	0050 2108 063	クランプ	1						
050	FR56361C	ストップスイッチ	1			4	9270951~	E/G 付属品	

FIG. 701 ロータリシャフト・パイプ



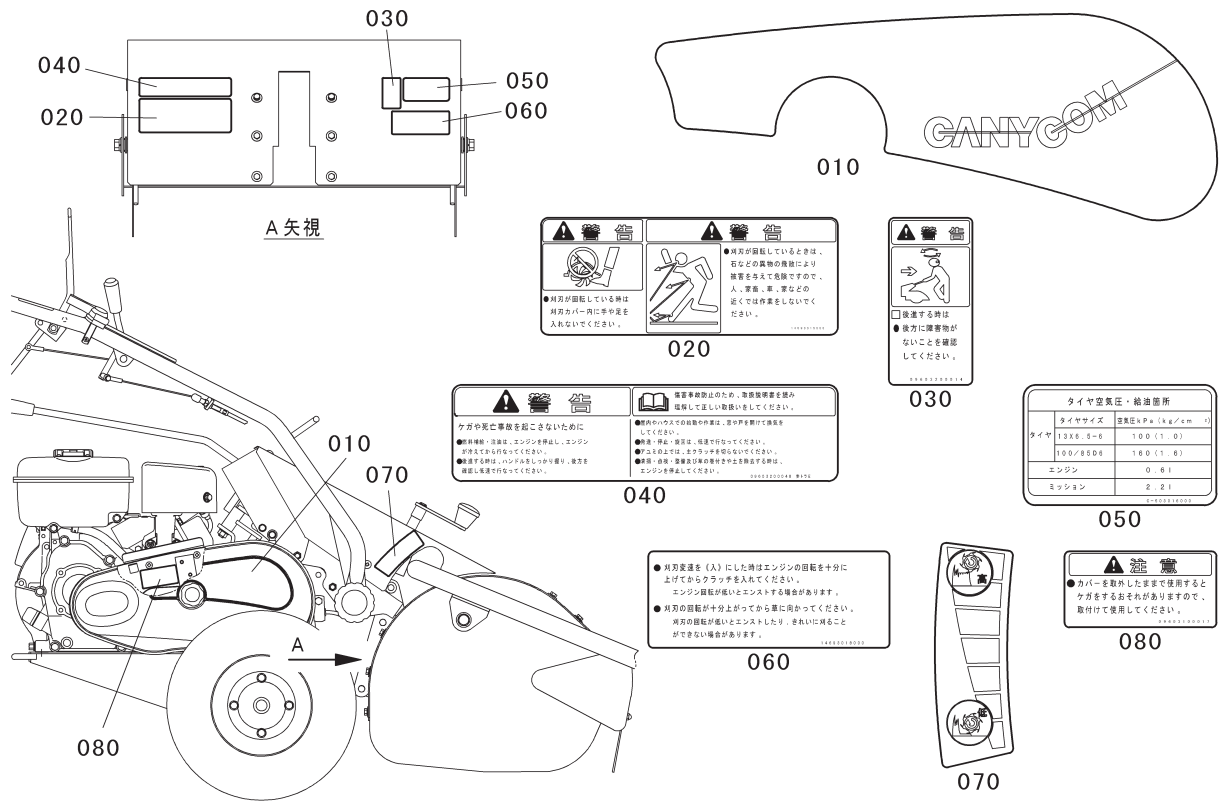
見出番号 Key No	部品番号 Parts No	部品名称 Parts Name	台当個数 Q'ty			互換性 RP	適用号機 Application	型 寸 Description	備 考 Remarks
			ALL						
010	1469 1301 000	ロータリシャフト	1						
020	0750 0063 050	ホールヘアリング	2				6305		
030	0840 1025 388	オイルシール	2				TC25388		
040	0740 0002 500	Cリング	2				φ25		
050	1469 1305 000	クドウツメ	2						
060	F154 0110 020	ホルト(ザガネツキ)7T	2				M10×20		
070	0350 0161 032	ワツシヤ	2				M10		
080	C-50 1321 000	ロータリパイプ L	1		4	9270951~		機体右側	
090	C-50 1325 000	ロータリパイプ R	1		4	9270951~		機体左側	
100	0750 0060 100	ホールヘアリング	4		4	9270951~	6010		
110	1469 1331 000	カラー	2						
120	0741 0008 000	Cリング	2				φ80		
130	0840 1058 809	オイルシール	2				TC58809		
140	0740 0005 000	Cリング	2				φ50		
150	1791 3587 000	シールキャップ	2						
160	1469 1335 000	ツメ	24						
170	A535 2110 035	リーマホルト 7T	12		4	9270951~	M10×35		
180	A353 0110 000	ロツクナツト	12				M10		
190	1469 1326 000	クドウヒン	4		3	9270501~			
200	A360 0101 402	S ワツシヤ	4		3	9270501~	M14		
210	1469 1332 000	ニツプルサ	2		3	9270501~			
220	A650 0100 600	グリスニツプル	2		3	9270501~	M6(P:1.0)		
230	0830 0200 700	Oリング	2		3	9270501~	φ75		
240	0741 0007 500	Cリング	4		3	9270501~	φ75		
250	F050 0106 012	ホルト	2		3	9270501~	M6×12		
S01	ZT14 6901 000	ホルトセット	12						
S02	ZT14 6902 000	カリハセット	12		鉄火				

FIG. 702 ロータリカバー



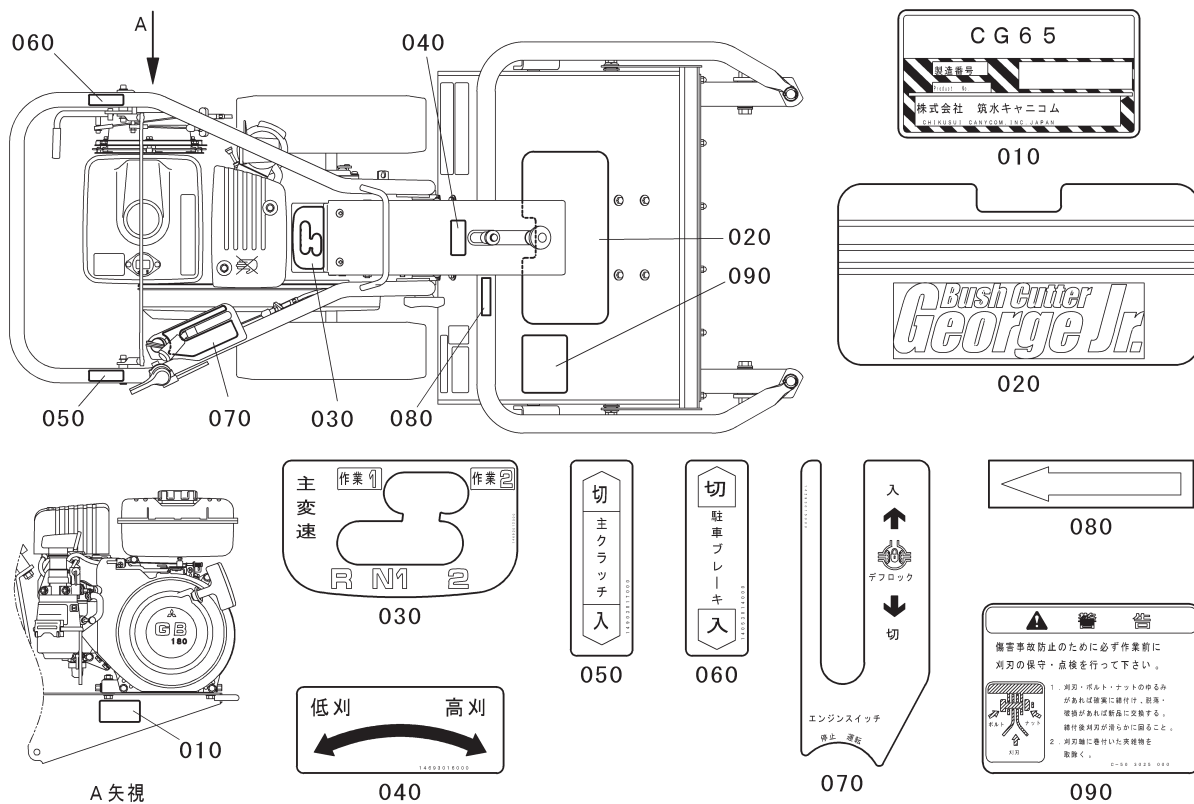
見出番号 Key No	部品番号 Parts No	部品名称 Parts Name	台当個数 Q'ty			互換性 RP	適用号機 Application	型 寸 Description	備 考 Remarks
			ALL						
010	C-50 2201 000	ブラケット ヒタリ	1			4	9270951~		
020	C-50 2202 000	ブラケット ミキ	1			4	9270951~		
030	F050 0110 060	フランジボルト	2					M10×60 M10	
040	F301 0110 000	フランジナット	2						
050	C-50 2207 000	ステー	1			4	9270951~		
060	F050 0108 040	フランジボルト	1					M8×40	
070	F050 0108 060	ボルト	1						
080	2701 4273 000	ワッシャ	1						
090	F301 0108 000	フランジナット	2					M8	
100	C-50 2211 000	メインカバー	1			4	9270951~		
110	1469 2212 000	トリム	2						
120	F050 0406 012	フランジボルト	10			4	9270501~	M6×12(黒)	
130	HA17 0102 000	ワッシャ	10			4	9270501~	M6(黒)	
140	C-50 2213 000	フロントカバー	1			4	9270951~		
150	1469 2214 000	トリム	1						
160	1469 2215 000	ビニールシート(ゴムカバー)	1						
170	C-50 2216 000	プレート	1			4	9270951~		
180	A340 0130 602	フクロナット	6					M6	
190	C-50 2217 000	ブッシュ	2			3	9270951~		
200	H155 0112 020	ボルト(サガネツキ)7T	2					M12×20	

FIG. 801 マーク 1



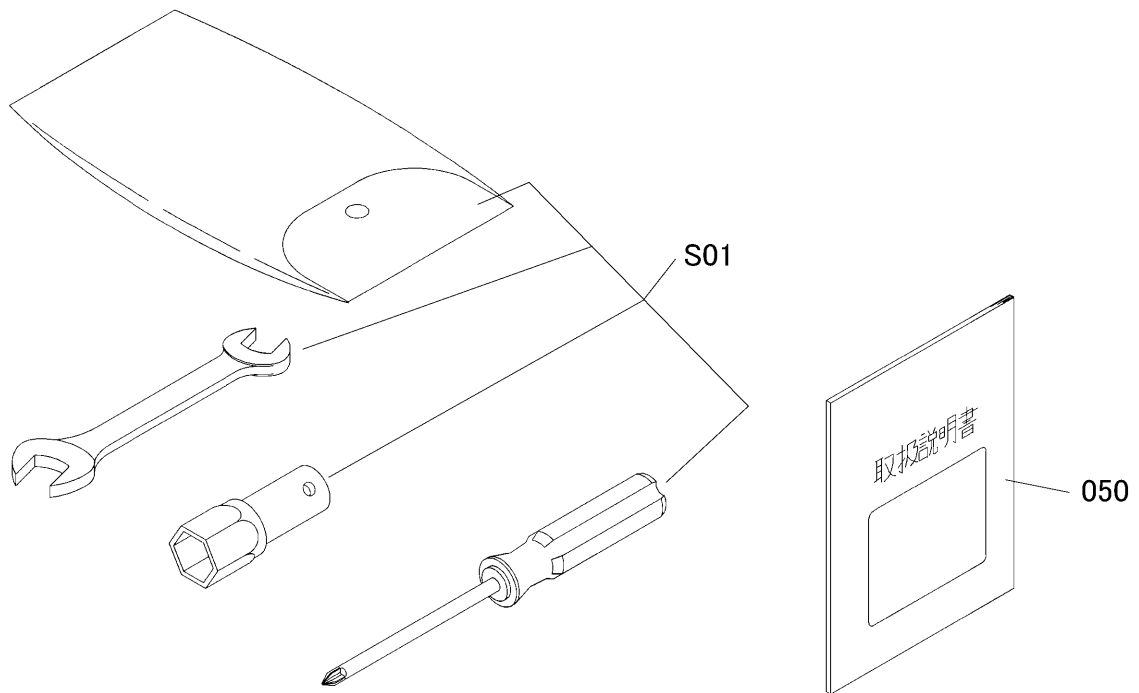
見出番号 Key No	部品番号 Parts No	部品名称 Parts Name	台当個数 Q'ty			互換性 RP	適用号機 Application	型 寸 Description	備 考 Remarks
			ALL						
010	C-50 3004 000	シャイマーク	1						
020	1469 3015 000	ケイコラベル	1						
030	0960 3200 014	ケイコラベル コウホウ	1						
040	0960 3200 048	ケイコラベル ホトラ E	1						
050	C-50 3016 000	リアツカイマーク	1						
060	1469 3018 000	リアツカイマーク	1			9270501~			
070	C-50 3006 000	リアツカイマーク	1						
080	0960 3100 017	チュウウイラベル カバー	1						

FIG. 802 マーク 2



見出番号 Key No	部品番号 Parts No	部品名称 Parts Name	台当個数 Q'ty			互換性 RP	適用号機 Application	型 寸 Description	備 考 Remarks
			ALL						
010	*	ネームプレート	1					部品供給不可	
020	C-50 3011 000	カタシキマーク	1						
030	1469 3012 000	トリアツカイマーク	1						
040	1469 3016 000	トリアツカイマーク	1						
050	1490 3017 000	トリアツカイマーク	1						
060	1405 3014 000	トリアツカイマーク	1						
070	1429 3015 000	トリアツカイマーク	1						
080	C-50 3005 000	マーク(ヤヅルシ)	1			9270501~			
090	C-50 3025 000	ケイコクラベル(テンケン)	1			9270951~			

FIG 803 工具・サービスパーツ



見出	部品番号	部品名称	個数	互換性	適用号機	型寸	備考
NO.	PART NO.		Q'ty	R/P	FROM ~ UP TO SERIAL NO.	DESCRIPTION	REMARKS
S01	ZT14282500000	コウクイツシキ	1				
050	C-50 2706 000	トリアツカイセツメイシヨ	1	3	9270951~		