

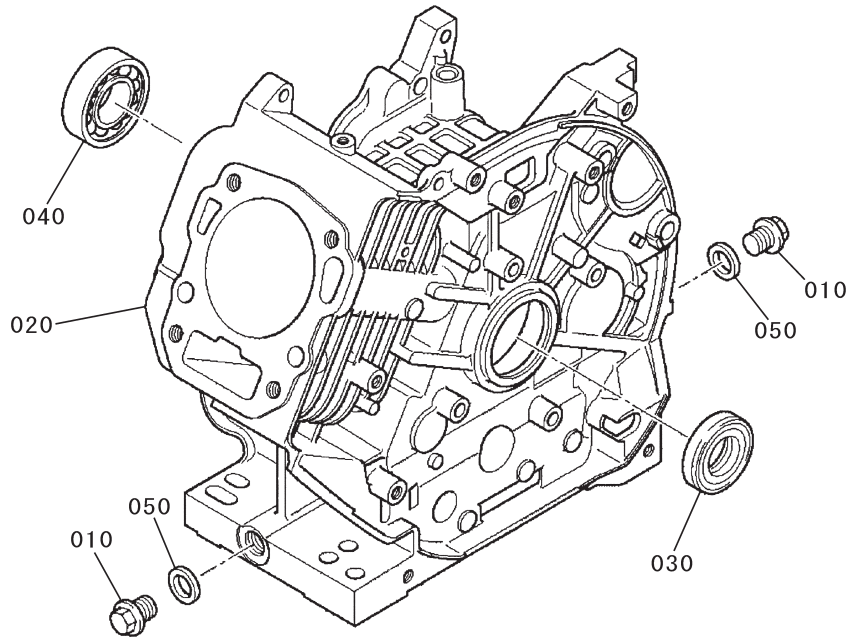
エンジン編

ミツビシ

GB180LN-425

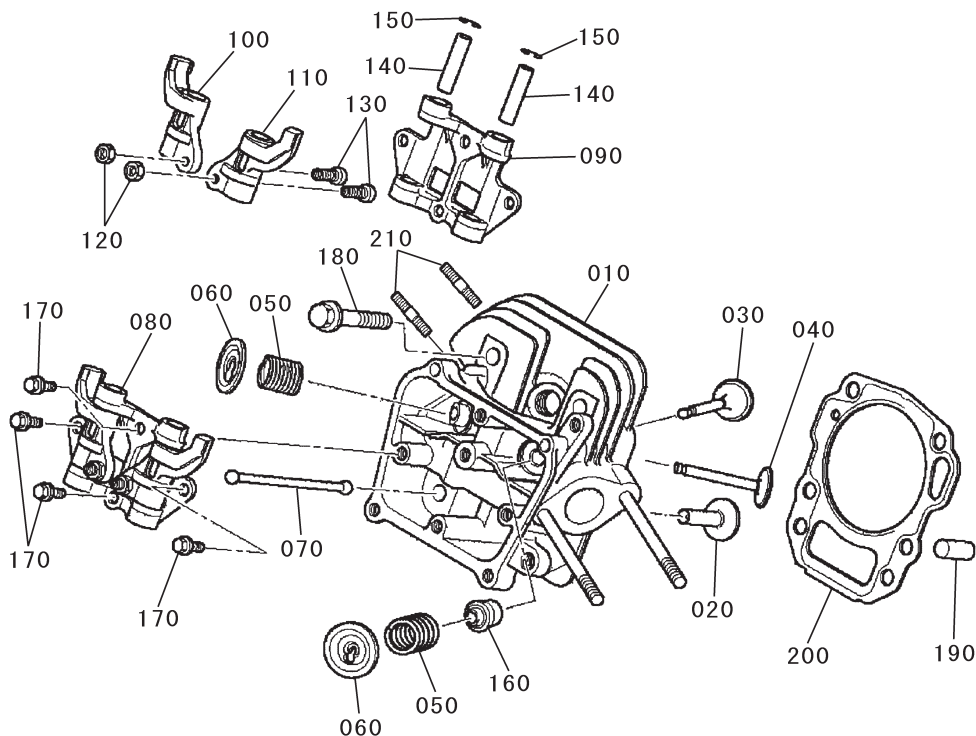
ご注文の際は部品番号の前に **ZM** をご記入下さい。

FIG. 101 シリンダブロック



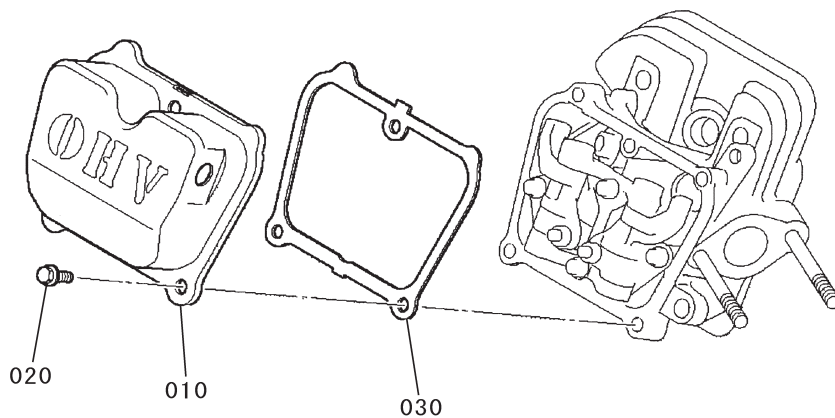
見出番号 Key No	部品番号 Parts No	部品名称 Parts Name	台当個数 Q'ty			互換性 RP	適用号機 Application	型 寸 Description	備 考 Remarks
			ALL						
010	FN11223	ドレンプラグ	2						
020	KB44014AA	シリンダブロック	1						
030	KW25008AA	オイルシール	1						
040	S111XS62X050	ボールベアリング	1				6205		
050	ZZ70013A	ガスケット	2						

FIG. 102 シリンダヘッド



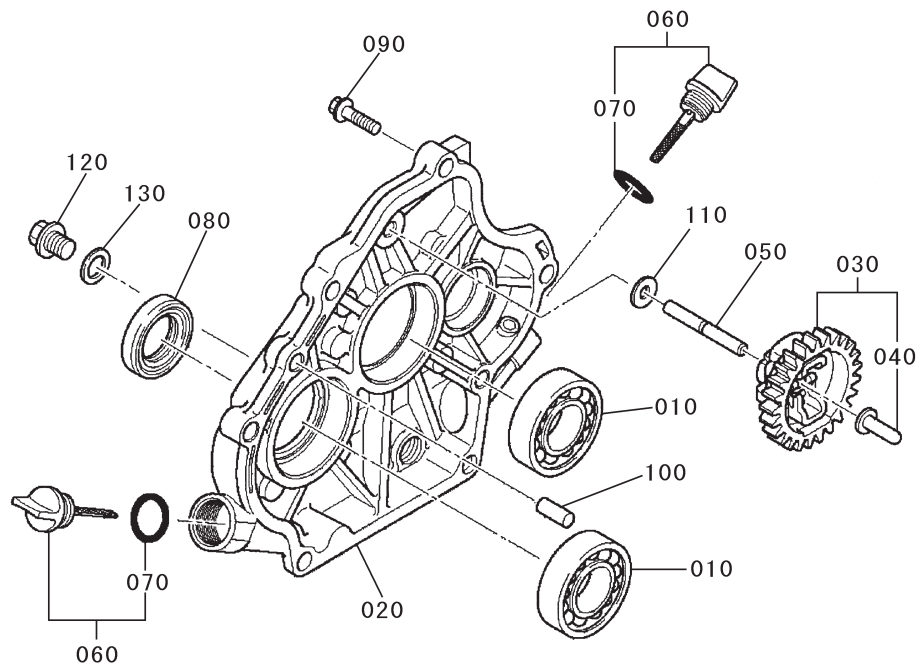
見出番号 Key No	部品番号 Parts No	部品名称 Parts Name	台 当 個 数 Q'ty			互換性 RP	適用号機 Application	型 寸 Description	備 考 Remarks
			ALL						
010	KC02061BA	シリンダヘッド アツシ	1					FIG108-060組付状態	
020	KV24009AA	タペット	2						
030	KV34006AA	インテイクバルブ	1						
040	KV43009AA	エキゾーストバルブ	1						
050	KV55010BA	バルブスプリング	2						
060	KV64002AA	リテーナ	2						
070	KV71016AA	プッシュロッド	2						
080	KV02006AA	ロッカアーム アツシ	1						
090	KV74008BA	ロッカプレート	1						
100	KV72012AA	ロッカアーム	1						
110	KV72013AA	ロッカアーム	1						
120	KU23013AA	ナット	2						
130	KV73004AA	アジャストスクリユ	2						
140	KV75009BA	シャフト	2						
150	FR34111	ピストンピンクリップ	2						
160	KW21023AA	バルブステムシール	1						
170	B800A06X016	フランジボルト	4						
180	B800B08X055	フランジボルト	4						
190	KU44001AA	ヘイコウピン	1						
200	KC66016AA	ヘッドガスケット	1						
210	B155B08X020	スタットボルト	2						
								No090~150を含む	

FIG. 103 ヘッドカバー



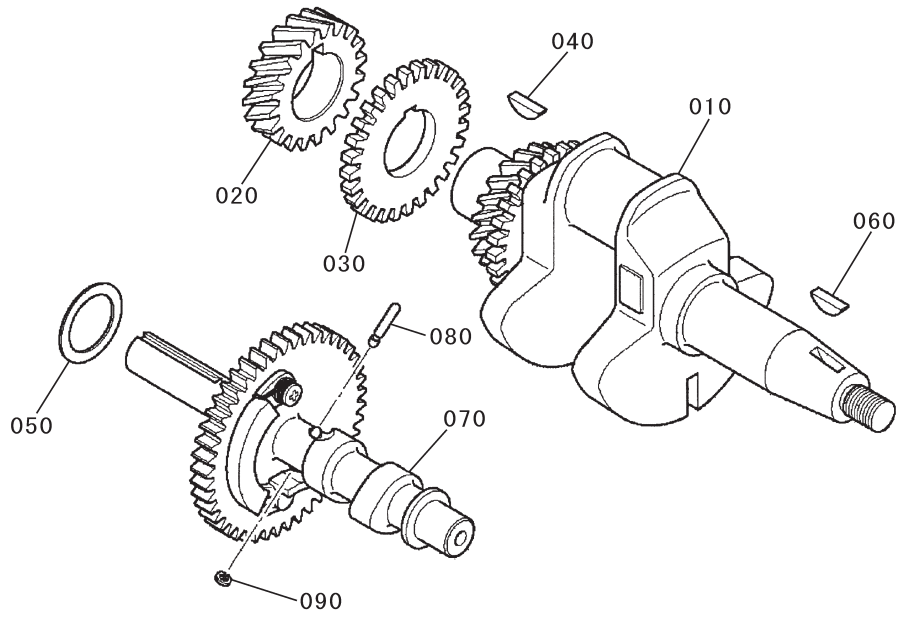
見出番号 Key No	部品番号 Parts No	部品名称 Parts Name	台当個数 Q'ty				互換性 RP	適用号機 Application	型 寸 Description	備 考 Remarks
			ALL							
010	KC09016AA	ヘッドカバー アツシ	1							
020	B805B06X012	フランジボルト	3							
030	KW33017AA	ガスケット	1							

FIG. 104 ケースカバー



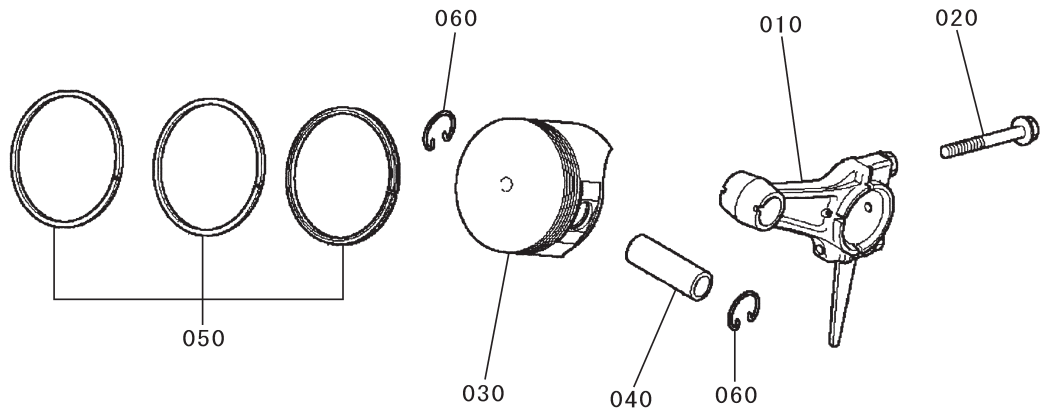
見出番号 Key No	部品番号 Parts No	部品名称 Parts Name	台当個数 Q'ty			互換性 RP	適用号機 Application	型 寸 Description	備 考 Remarks
			ALL						
010	FN15808	ボールベアリング	2						
020	KB64015BA	クランクケースカバー	1						
030	KG01007AA	ガバナキヤアツシ	1					No040含む	
040	KG14006AA	ガバナスライダ	1						
050	KG22004AA	ガバナシャフト	1						
060	KL21006EA	オイルゲージ	2					No070を含む	
070	KW23003AA	Oリング	2						
080	KW25008AA	オイルシール	1						
090	B800B08X030	フランジボルト	6						
100	KU44001AA	ヘイコウピン	2						
110	W200H06	ワッシヤ	1						
120	FN11223	ドレンプラグ	1						
130	ZZ70013A	ガスケット	1						

FIG. 105 クランクシャフト



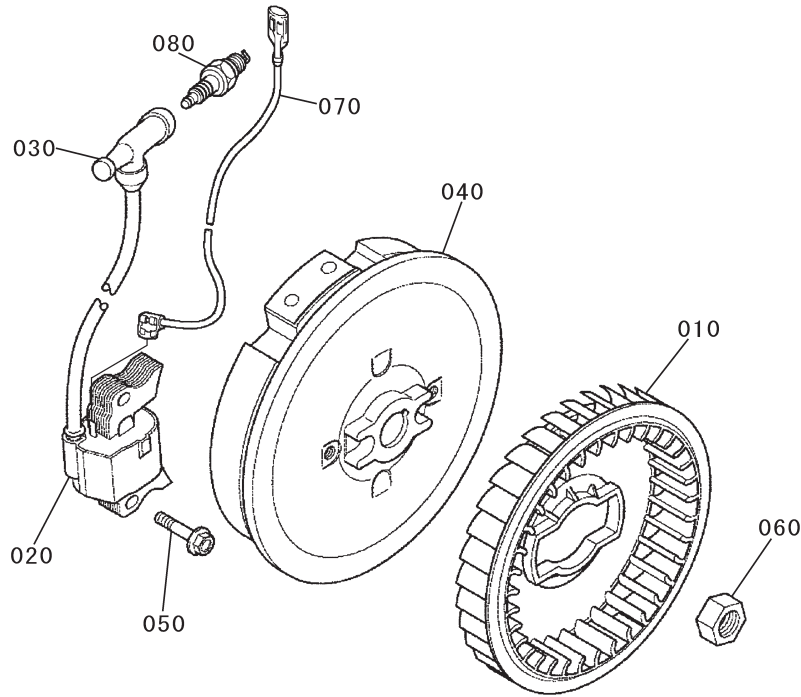
見出番号 Key No	部品番号 Parts No	部品名称 Parts Name	台当個数 Q'ty			互換性 RP	適用号機 Application	型 寸 Description	備 考 Remarks
			ALL						
010	KD02067AC	クランクシャフト アツシ	1					No020~040を含む	
020	KD63052AC	クランクシャフトギヤ	1						
030	KD63053AA	ギヤ	1						
040	KD90016AA	キー	1						
050	KU39008CC	シム	1						
060	KD90016AA	キー	1					No080と090を含む	
070	KV01212AC	カムシャフト アツシ	1						
080	KV83009BB	ピン	1						
090	S500P03	スナップリング	1						

FIG. 106 ピストン, ロッド



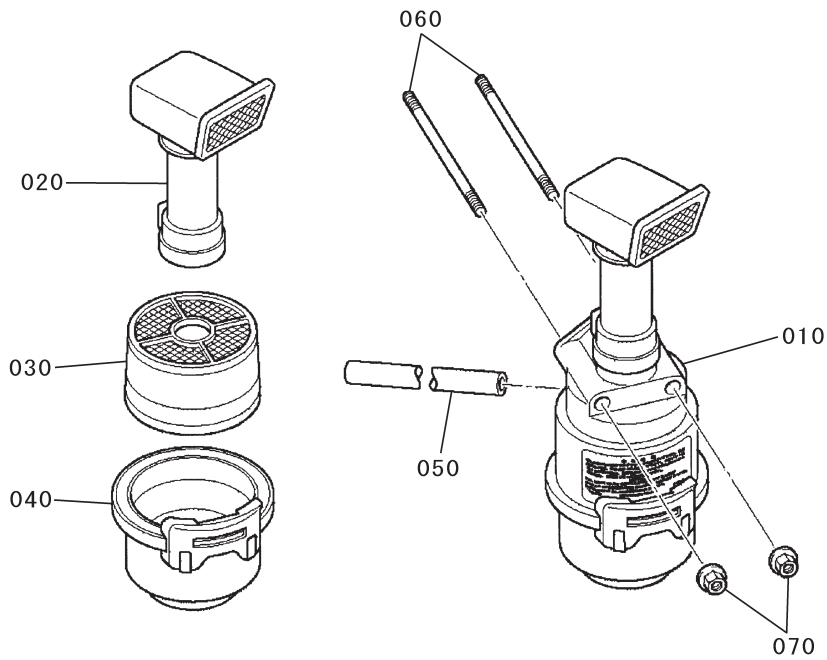
見出番号 Key No	部品番号 Parts No	部品名称 Parts Name	台 当 個 数 Q'ty			互換性 RP	適用号機 Application	型 寸 Description	備 考 Remarks
			ALL						
010	KD03032AA	コンロツト アツシ	1				STD	No020を含む No020を含む No020を含む	
	KD03032BA	コンロツト アツシ	1				US 0.25		
	KD03032CA	コンロツト アツシ	1				US 0.50		
020	B800B06X030	フランジボルト	2						
030	KP16008AA	ピストン	1				STD		
	KP16008BA	ピストン	1				OS 0.25		
	KP16008CA	ピストン	1				OS 0.50		
040	KP55005BA	ピストンピン	1						
050	KP02019AA	ピストンリングセット	1				STD		
	KP02019BA	ピストンリングセット	1				OS 0.25		
	KP02019CA	ピストンリングセット	1				OS 0.50		
060	KP90003AA	ピストンピンクリップ	2						

FIG. 107 マグネット



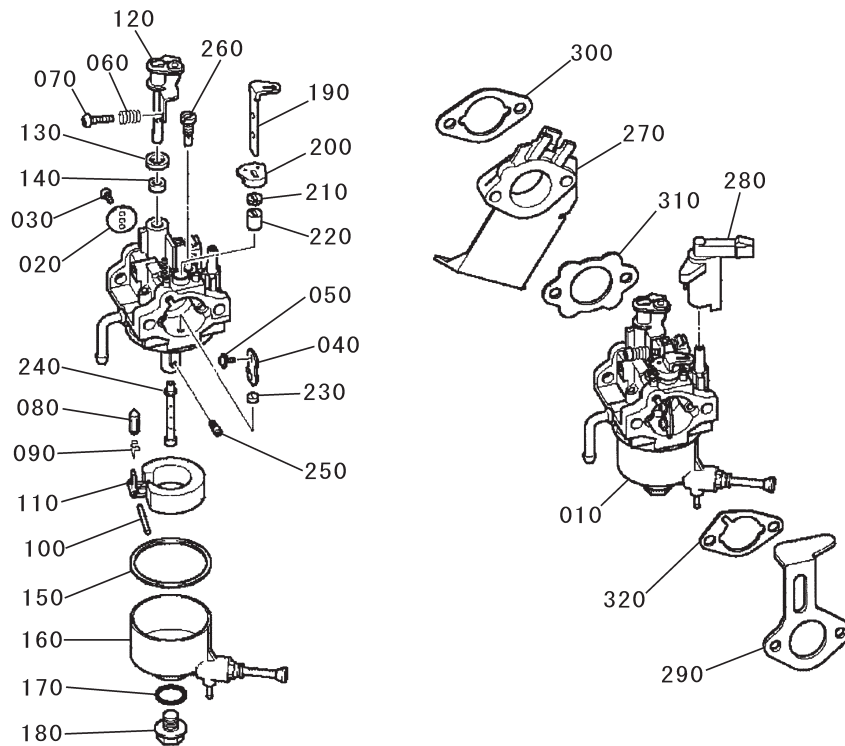
見出番号 Key No	部品番号 Parts No	部品名称 Parts Name	台当個数 Q'ty			互換性 RP	適用号機 Application	型 寸 Description	備 考 Remarks
			ALL						
010	KE90246AA	ファン	1					No030を含む	
020	KE24022AA	イグニッションコイル	1						
030	KE42037AA	プラグキャップ	1						
040	KE12035AA	フライホイール	1						
050	B805B06X025	フランジボルト	2						
060	FR41231	ナット	1						
070	KE90069AA	リードワイヤ	1				BP6HS		
080	FA21273	スパークプラグ	1						

FIG. 108 エア クリーナ



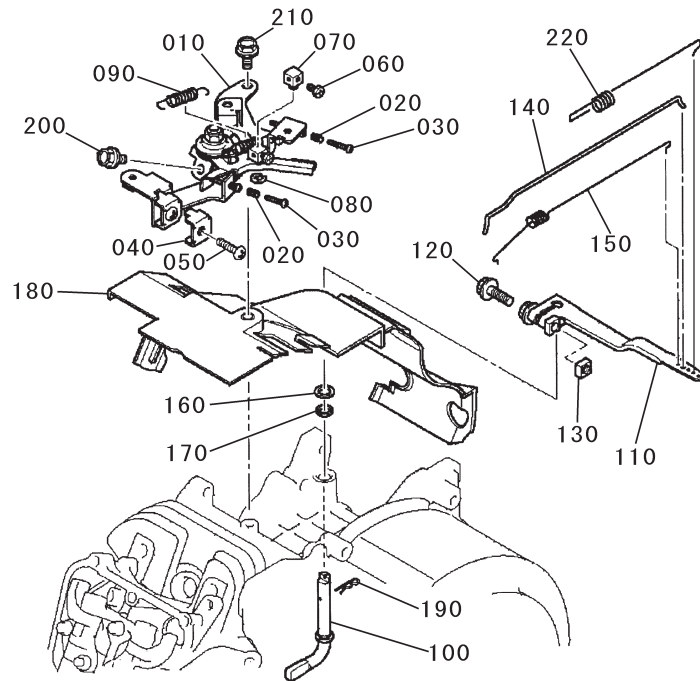
見出番号 Key No	部品番号 Parts No	部品名称 Parts Name	台当個数 Q'ty			互換性 RP	適用号機 Application	型 寸 Description	備 考 Remarks
			ALL						
010	KA01069CA	エアクリーナ アツシ	1						No020~040を含む
020	KA01069CA002	キャップ	1						
030	KA01069AA003	クリーナエレメント	1						
040	KA01069AA004	オイルパン アツシ	1						
050	ZZ70002N	ブリーザチューブ	1						
060	B155B06X125	スタットボルト	2						
070	N801A06	フランジナット	2						

FIG. 109 キャブレタ



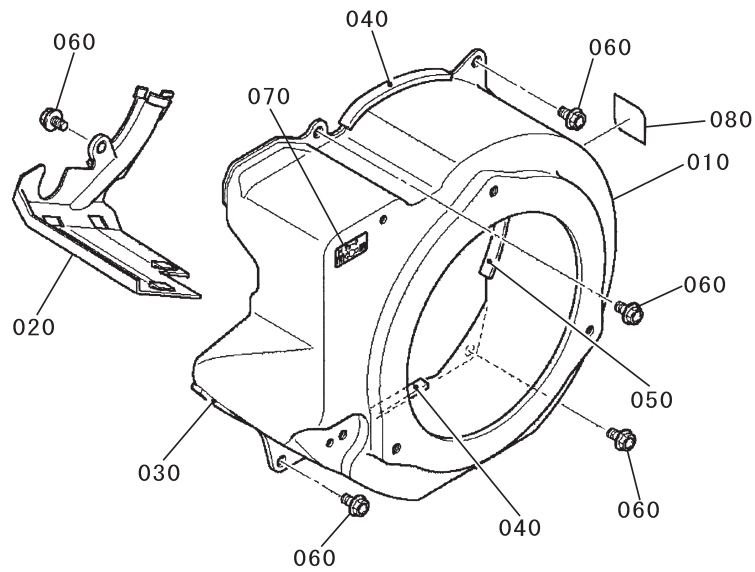
見出番号 Key No	部品番号 Parts No	部品名称 Parts Name	台当個数 Q'ty			互換性 RP	適用号機 Application	型 寸 Description	備 考 Remarks
			ALL						
010	KK13043BC	キャブレタ(F)	1					No020~260を含む	
020	KK13004AE002	スロットルバルブ	1						
030	KK15016AA003	スクリュ	2						
040	KK12046AA004	チョークバルブ	1						
050	KK15016AA005	スクリュ	2						
060	KK12046AA009	スプリング	1						
070	KK12046AA010	スクリュ	1						
080	KK11011FF100	ニードルバルブ	1						
090	KK12008AE011	クリツプ	1						
100	KK12008AE012	ピン	1						
110	KK12008AE013	フロート	1						
120	KK13043AA015	スロットルシャフト	1						
130	KK12008AE015	パッキン	1						
140	KK12008AE016	シール	1						
150	KK14001AA018	ガスケット	1						
160	KK13025BH018	フロートチャンバ	1						
170	KK13019BH016	Oリング	1						
180	KK13019BH017	ホルト	1						
190	KK12046AA022	チョークレバー	1						
200	KK12008AE018	リング	1						
210	KK12008AE019	シール	1						
220	KK12008AE020	リング	1						
230	KK12008AE021	リング	1						
240	KK13043BC027	メインノズル	1						
250	KK13043BC028	メインジェット	1						
260	KK74508AA350	パイロットジェット	1						
270	KK32006AA	インシュレータ	1						
280	KK90058AA	チョークレバー	1						
290	KK90060AA	チョークブラケット	1						
300	KW34029AA	ガスケット	1						
310	KW34077AA	ガスケット	1						
320	KW34083AA	ガスケット	1						

FIG. 110 コントロール パネル



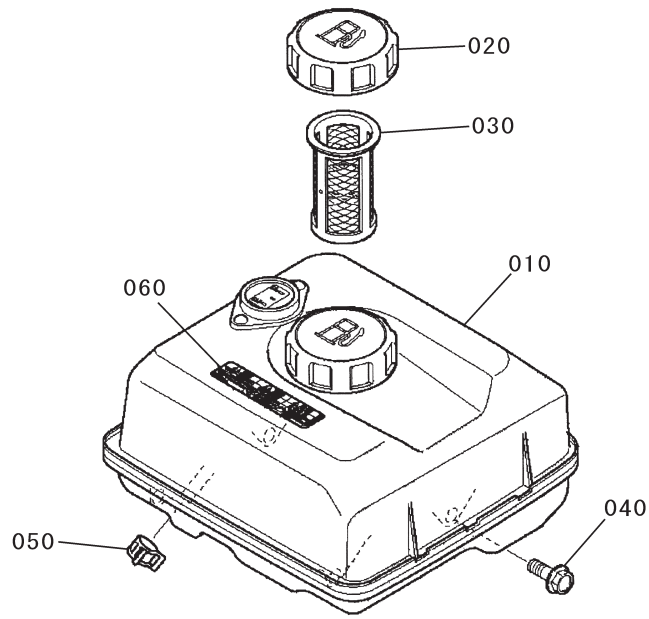
見出番号 Key No	部品番号 Parts No	部品名称 Parts Name	台当個数 Q'ty			互換性 RP	適用号機 Application	型 寸 Description	備 考 Remarks
			ALL						
010	KG03045CA	コントロールパネル アツシ	1					No020~090を含む	
020	KU80023AA	スプリング	2						
030	KU14038BA	スクリユ	2						
040	KU60016AA	クランプ	1						
050	H051D05X012	スクリユ	1						
060	B751A04X008	ホルト	1						
070	KR30013BA	ストツパ	1						
080	S500P04	スナツプリング	1						
090	KG35010BA	リターンズプリング	1						
100	KG22020AA	ガハナシヤフト	1						
110	KG31027AA	ガハナレハ	1					No120と130を含む	
120	B800B06X020	フランジホルト	1						
130	KU23019AA	ナツト	1						
140	KG41030AA	ガハナロツト	1						
150	KG42035AA	ロツトスプリング	1						
160	KG90015AA	ワツシヤ	1						
170	KG90016AA	ダストシール	1						
180	KH40103AA	トツプカバー	1						
190	KU70006AA	クリツプ	1						
200	B805B06X012	フランジホルト	1						
210	B805B06X016	フランジホルト	1						
220	KG34050AB	ガハナスプリング	1						

FIG. 111 ファンカバー



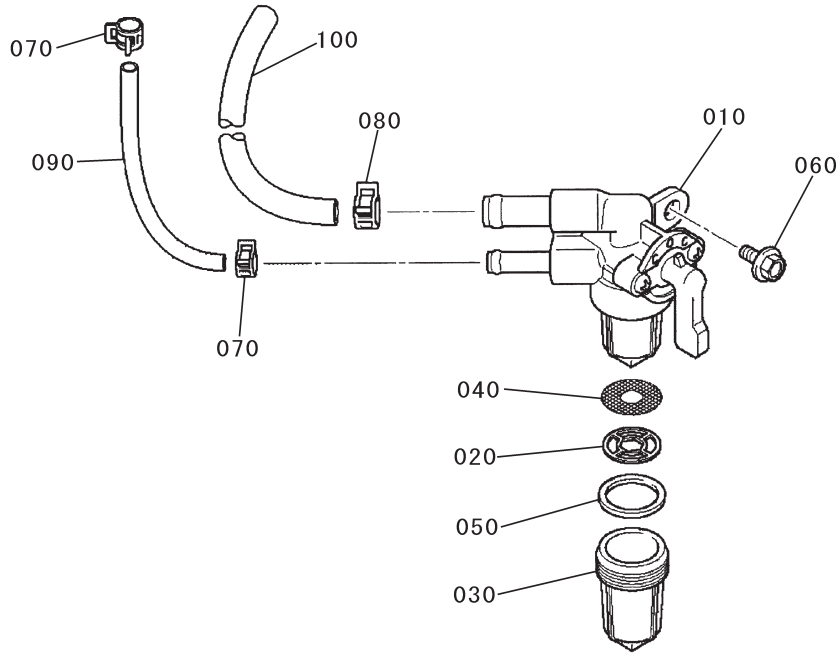
見出番号 Key No	部品番号 Parts No	部品名称 Parts Name	台 当 個 数 Q'ty				互換性 RP	適用号機 Application	型 寸 Description	備 考 Remarks
			ALL							
010	KH27042FA	ファンカバー	1							
020	KH40104AA	シリンダカバー	1							
030	KH90092CA	ラバークッション	1					L=60		
040	KH90092DA	ラバークッション	2					L=70		
050	KH90093AA	ラバークッション	1					L=85		
060	B805B06X012	フランジボルト	5							
070	KW56276AA	チヨークラベル	1							
080	KW56218AA	ラベル	1							

FIG. 112 フュエルタンク



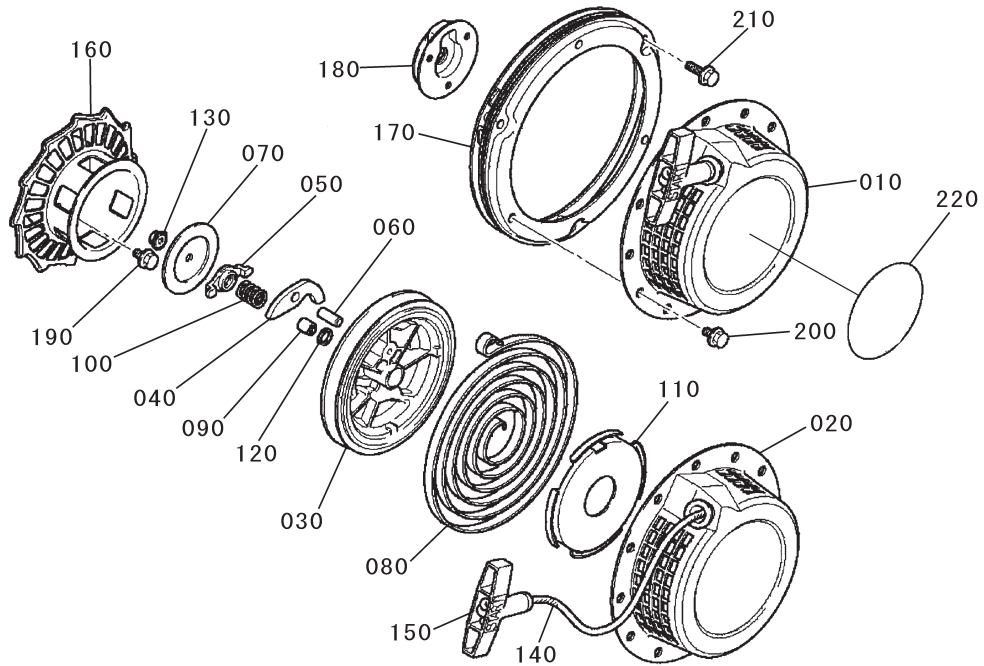
見出番号 Key No	部品番号 Parts No	部品名称 Parts Name	台当個数 Q'ty			互換性 RP	適用号機 Application	型 寸 Description	備 考 Remarks
			ALL						
010	KF04126BD	フュエルタンク アツシ	1					No020と030を含む	
020	KF05021AA	タンクキャップ アツシ	1						
030	KF40003EA	フュエルフィルタ	1						
040	B805B06X020	フランジホルト	4						
050	FR53226B	クリップ	1						
060	KW56256AA	コーシヨラヘル	1						

FIG. 113 フュエル コック



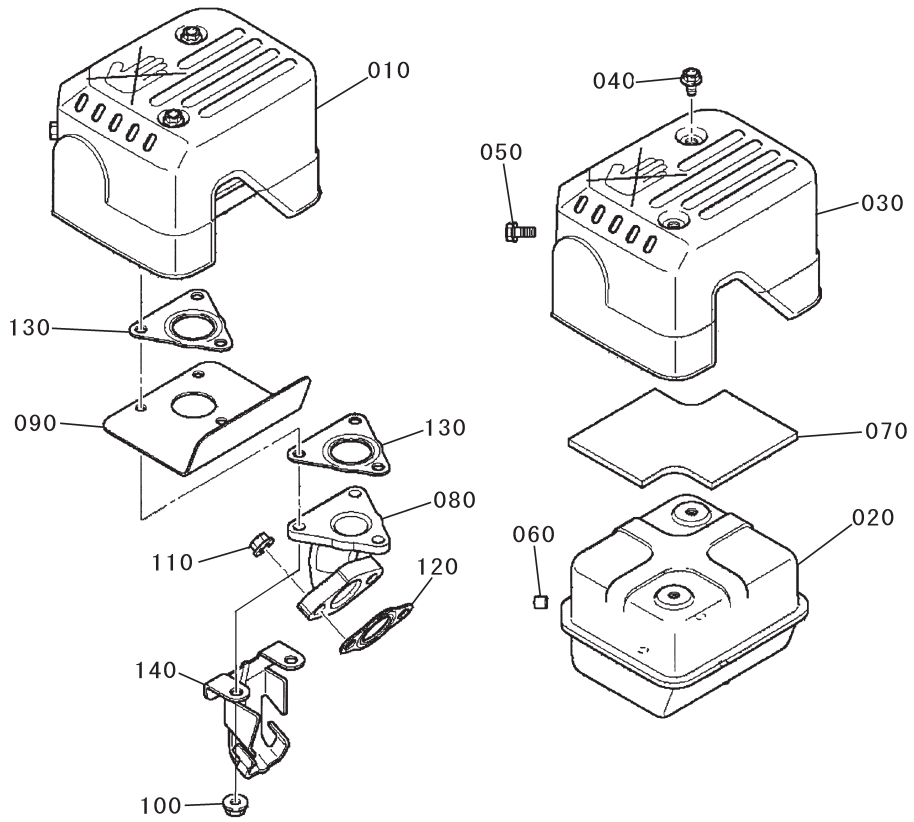
見出番号 Key No	部品番号 Parts No	部品名称 Parts Name	台 当 個 数 Q'ty			互換性 RP	適用号機 Application	型 寸 Description	備 考 Remarks
			ALL						
010	KF31037AA	フュエルコック	1					No020~050を含む	
020	KF31035AA012	パッキン	1						
030	KF31036AA106	カツプ	1						
040	KF31035AA003	フュエルフィルタ	1						
050	KF31035AA102	パッキン	1						
060	B800A06X012	フランジボルト	1						
070	FR53226	クリツプ	2						
080	FR67419	クリツプ	1						
090	P051Y04X150	フュエルホース	1						
100	P051Y08X370	フュエルホース	1						

FIG. 114 リコイル スタータ



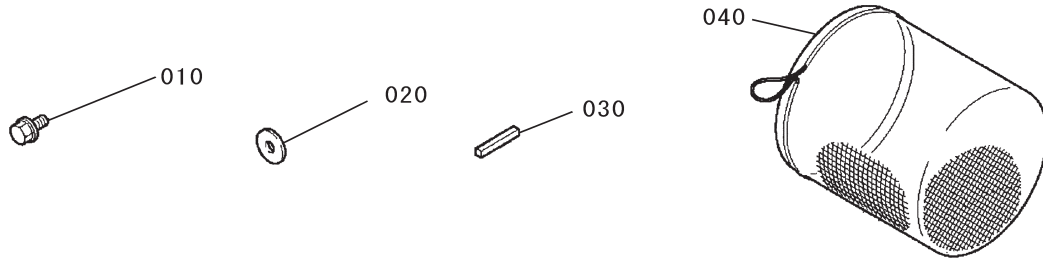
見出番号 Key No	部品番号 Parts No	部品名称 Parts Name	台 当 個 数 Q'ty			互換性 RP	適用号機 Application	型 寸 Description	備 考 Remarks
			ALL						
010	KS02123AD	リコイルスタータ アツシ	1					No020~160を含む	
020	KS20052AD001	スタータケース	1						
030	FA28181XX006	リール	1						
040	FA31163XX007	ラチェット	1						
050	KS20037AA008	ガイド	1						
060	FA28181XX009	ピン	1						
070	FA28181XX010	フリクションプレート	1						
080	FA28181XX011	フリクションスプリング	1						
090	FA28181XX012	シャフト	1						
100	FA28181XX013	リターンスプリング	1						
110	FA28181XX014	ケース	1						
120	FA28181XX015	ワッシャ	1						
130	FA28181XX016	ナット	1						
140	KS20037AA018	スタータロープ	1						
150	FA28181XX018	スタータノブ	1						
160	KS30064AA	スタータローリ	1						
170	FA29137	スタンド	1						
180	KS50005AA	スパーサ	1						
190	B800A06X008K	フランジホルト	3						
200	B800A06X010	フランジホルト	3						
210	B800A06X020	フランジホルト	3						
220	KW52327CA	ネームラベル	1						

FIG. 115 マフラ



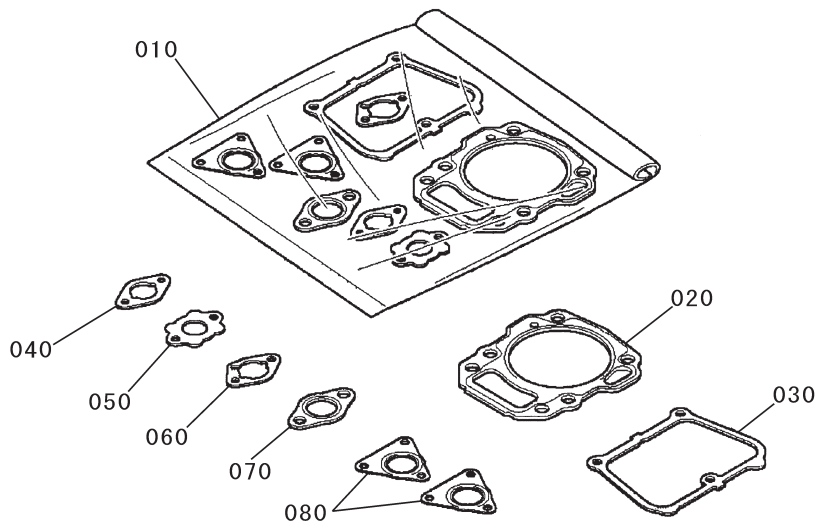
見出番号 Key No	部品番号 Parts No	部品名称 Parts Name	台当個数 Q'ty			互換性 RP	適用号機 Application	型 寸 Description	備 考 Remarks
			ALL						
010	KM02149AA	マフラ アツシ	1					No020~070を含む	
020	KM15102AA	マフラ	1						
030	KM25081AA	マフラカバー	1						
040	B800A06X008K	フランジボルト	2						
050	B800A06X016K	フランジボルト	1						
060	KU50007JA	ワッシャー	1						
070	KM90188AA	グラスウール	1						
080	KM30027AA	エキゾーストパイプ	1						
090	KM90190AA	プレート	1						
100	N801A06	フランジナット	3						
110	ZZ70028C	コニカルスプリングナット	2						
120	KM70040AA	ガスケット	1						
130	KM70064AA	ガスケット	2						
140	KM90182AA	カバー	1						

FIG. 116 ツール セット



見出番号 Key No	部品番号 Parts No	部品名称 Parts Name	台 当 個 数 Q'ty			互換性 RP	適用号機 Application	型 寸 Description	備 考 Remarks
			ALL						
010	B080A08X016	ボルト	1						
020	W207H08	ワッシャ	1						
030	W405B05X035	キー	1						
040	KA90102BA	スクリーン	1						

FIG. 117 ガスケット セット



見出番号 Key No	部品番号 Parts No	部品名称 Parts Name	台当個数 Q'ty			互換性 RP	適用号機 Application	型 寸 Description	備 考 Remarks
			ALL						
010	KW39110EA	ガスケット セット	1					No020~080を含む	
020	KC66016AA	ヘッドガスケット	1						
030	KW33017AA	ガスケット	1						
040	KW34029AA	ガスケット	1						
050	KW34077AA	ガスケット	1						
060	KW34083AA	ガスケット	1						
070	KM70040AA	ガスケット	1						
080	KM70064AA	ガスケット	2						