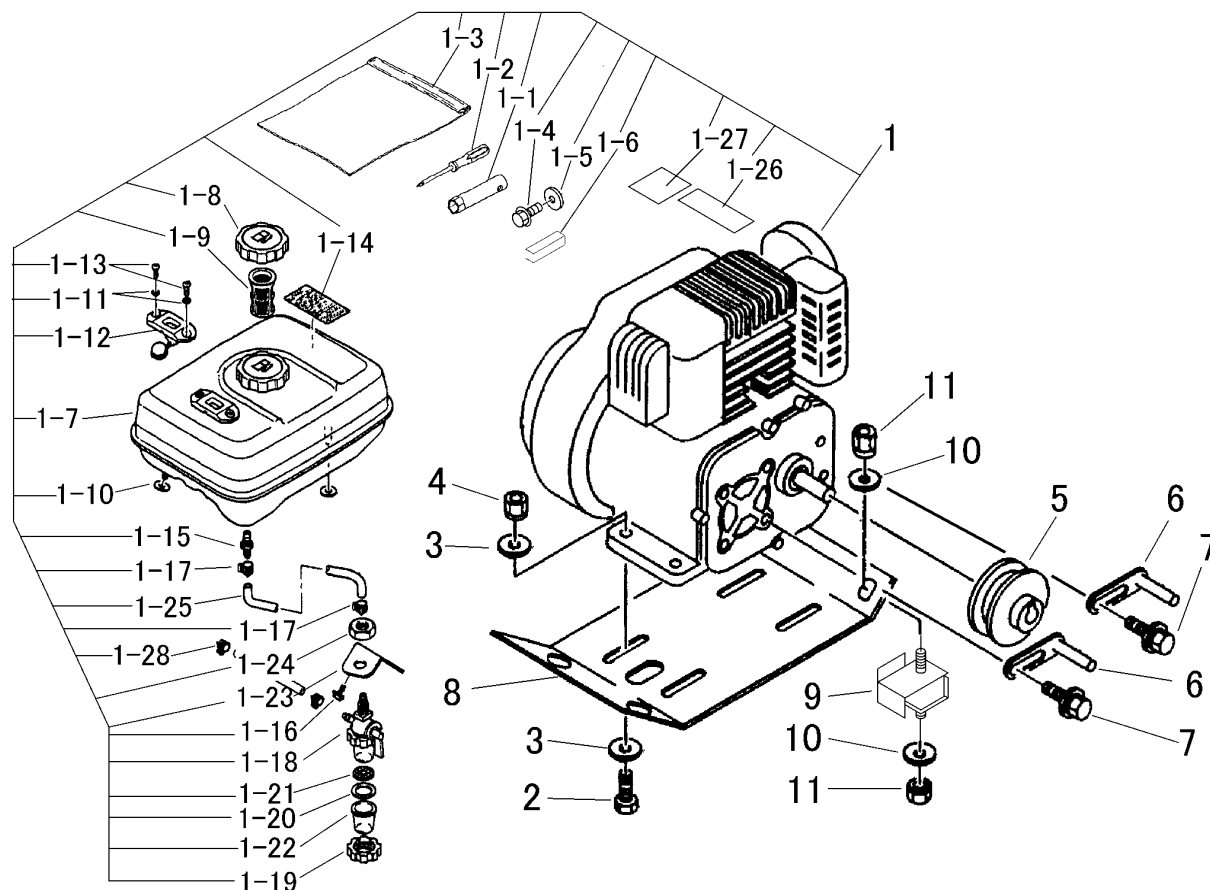


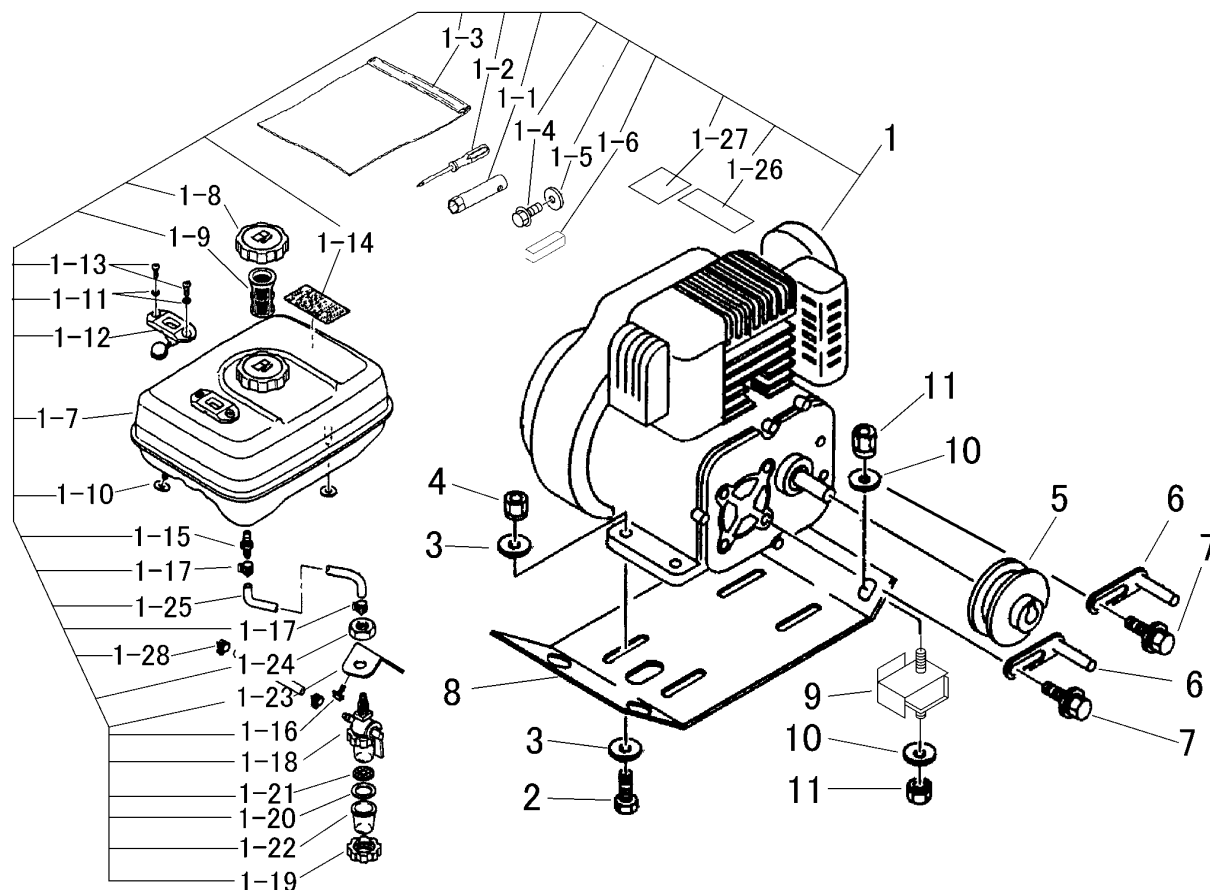
FIG 2 エンジン(三菱) ENGINE (MITSUBISHI)



A	セルナシ
B	セルツキ

見出 NO.	部品番号 PART NO.	部品名称	PART NAME	個数Qty		型 寸 DESCRIPTION	適用号機 FROM ~ UP TO SERIAL NO.	備考 REMARKS
				A	B			
1	3209 0011 201	エンジン	ENGINE	1		GM182LN-23J	NO.3512534 ~	
1	3209 0011 200	エンジン	ENGINE	1		GM182LN-238	NO.3512114 ~ NO.3512533	
1	3209 0011 100	エンジン	ENGINE	1		GM181LN-238	~ NO.3512113	
1	3209 0031 201	エンジン	ENGINE		1	GM182LE-24B	NO.3512534 ~	
1	3209 0031 200	エンジン	ENGINE		1	GM182LE-241	NO.3512114 ~ NO.3512533	
1	3209 0031 100	エンジン	ENGINE		1	GM181LE-239	~ NO.3512113	
1-1	ZMKN12004DA	ボックススパナ	BOX SPANNER	1	1	KN12004DA		
1-2	ZMKN13001AA	スクリュドライバ	DRIVER	1	1	KN13001AA		
1-3	ZMFA21533D	ツールバッグ	BAG	1	1	FA21533D		
1-4	ZMB080A08X016	ボルト	BOLT	1	1	B080A08X016		
1-5	ZMW207H08	ワッシャ	WASHER	1	1	W207H08		
1-6	ZMW405B05X035	キー	KEY	1	1	W405B05X035		
1-7	ZMFA28274A	フューエルタンク	TANK	1	1	FA28274A	INCL.NO.1-8 ~ NO.1-13	
1-8	ZMFR56333E	フューエルタンクキャップ	CAP	1	1	FR56333E		
1-9	ZMFR44820	フューエルフィルタ	FILTER	1	1	FR44820		
1-10	ZMFA21483A	ガスケット	GASKET	1	1	FA21483A		
1-11	ZMKU32002AA	ワッシャ	WASHER	2	2	KU32002AA		
1-12	ZMKF90012BB	フューエルゲージ	GAUGE	1	1	KF90012BB		
1-13	ZMH151D05X012	スクリュ	SCREW	2	2	H151D05X012		
1-14	ZMKW55005AA	ネームラベル	MARK	1	1	KW55005AA		
1-15	ZMFR41460	ジョイント	JOINT	1	1	FR41460		
1-16	ZMB800A06X008	フランジボルト	BOLT	2	2	B800A06X008		
1-17	ZMFR53226	クリップ	CLIP	2	2	FR53226		
1-18	ZMFR54018	フューエルコック	COCK	1	1	FR54018	INCL.NO.1-19 ~ NO.1-22	
1-19	ZMFR54018XX103	ナット	NUT	1	1	FR54018XX103		

FIG 2 エンジン(三菱) ENGINE (MITSUBISHI)



A	セルナシ
B	セルツキ

見出 NO.	部品番号 PART NO.	部品名称 PART NAME	個数Qty		型 寸 DESCRIPTION	適用号機 FROM ~ UP TO SERIAL NO.	備考 REMARKS
			A	B			
1-20	ZMFR42677XX106	パッキング	1	1	FR42677XX106		
1-21	ZMFR42677XX107	フューエルフィルタ	1	1	FR42677XX107		
1-22	ZMFR42677XX108	カップ	1	1	FR42677XX108		
1-23	ZMKF90056BA	フューエルコックブラケット	1	1	KF90056BA		
1-24	ZMN012A10	ナット	1	1	N012A10		
1-25	ZMP051Y06A120	フューエルホース	1	1	P051Y06A120		
1-26	ZMKW56070AA	コーションラベル	1	1	KW56070AA		
1-27	ZMKW56110AA	コーションラベル	1	1	KW56110AA		
1-28	ZMFR53226	クリップ	2	2	FR53226		
2	A110 0108 040	ボルト	4	4	M8 × 40		
3	0350 0140 818	PW	8	8	8 × 18 × 1.6		
4	H301 0108 001	Sナット	4	4	M8		
5	3407 0005 000	エンジンプーリ	1	1	076-20B2-01		
6	3205 0011 000	ベルトストッパー	2	2	B		
7	H174 0108 016	セムスC	2	2	M8 × 16		
8	3209 0048 000	エンジンベース	1	1			
9	3705 0019 000	ボウシソゴム	4	4	KQ-0139-A00		
10	0350 0140 818	PW	8	8	8 × 18 × 1.6		
11	H301 0108 001	Sナット	8	8	M8		