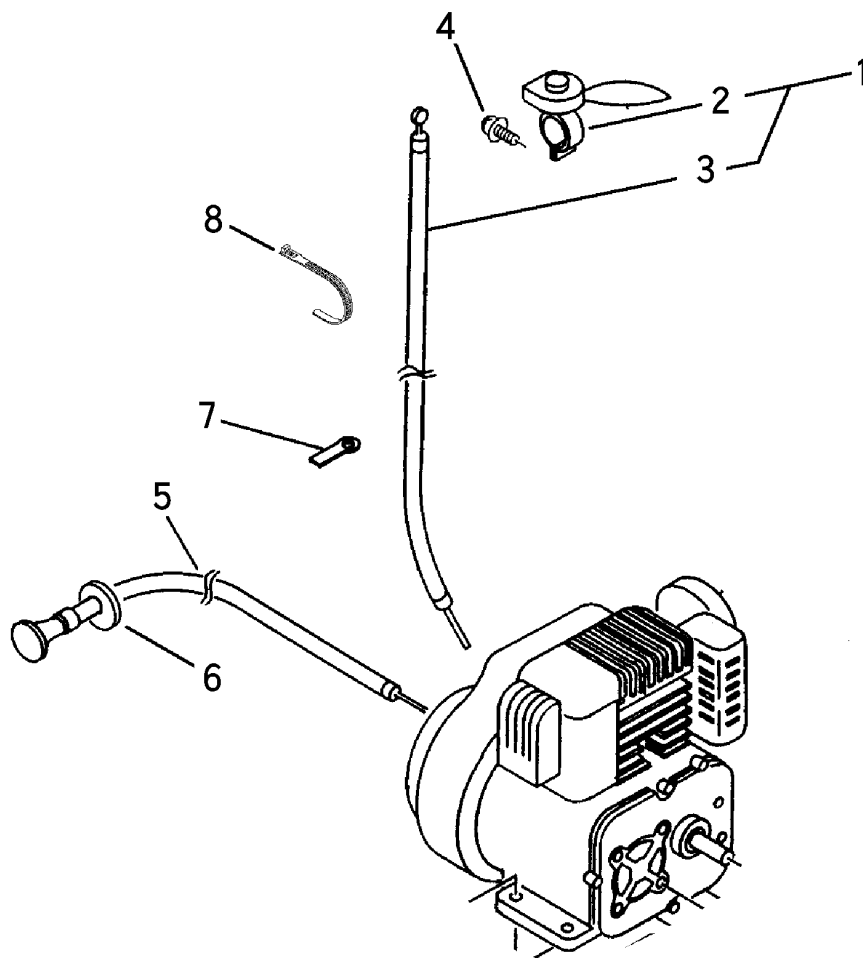


FIG 5 エンジンコントロール ENGINE CONTROL



A	クホタ
B	ミツビシ

見出 NO.	部品番号 PART NO.	部品名称 PART NAME	個数Q'ty		型 寸 DESCRIPTION	適用号機 FROM ~ UP TO SERIAL NO	備 考 REMARKS
			A	B			
1	3209 0301 000	スロットルレバ'-ASSY	1	1			
2	3513 0101 000	スロットルレバ'-	1	1	E350103		
3	3209 0302 000	ワイヤ-	1	1	WG013244		
4	A242 0105 025	ナベ'コネジ'	1	1	M5 x 25		
5	5302 0111 000	チョ-クワイヤ-	1	1	WG053208		
6	0350 0141 022	PW	1	1	10 x 22 x 1.6		
7	0050 2108 083	クランプ'	1			~ NO.3511552	
8	3513 3131 000	プラスチックバンド	2			NO.3511553 ~	