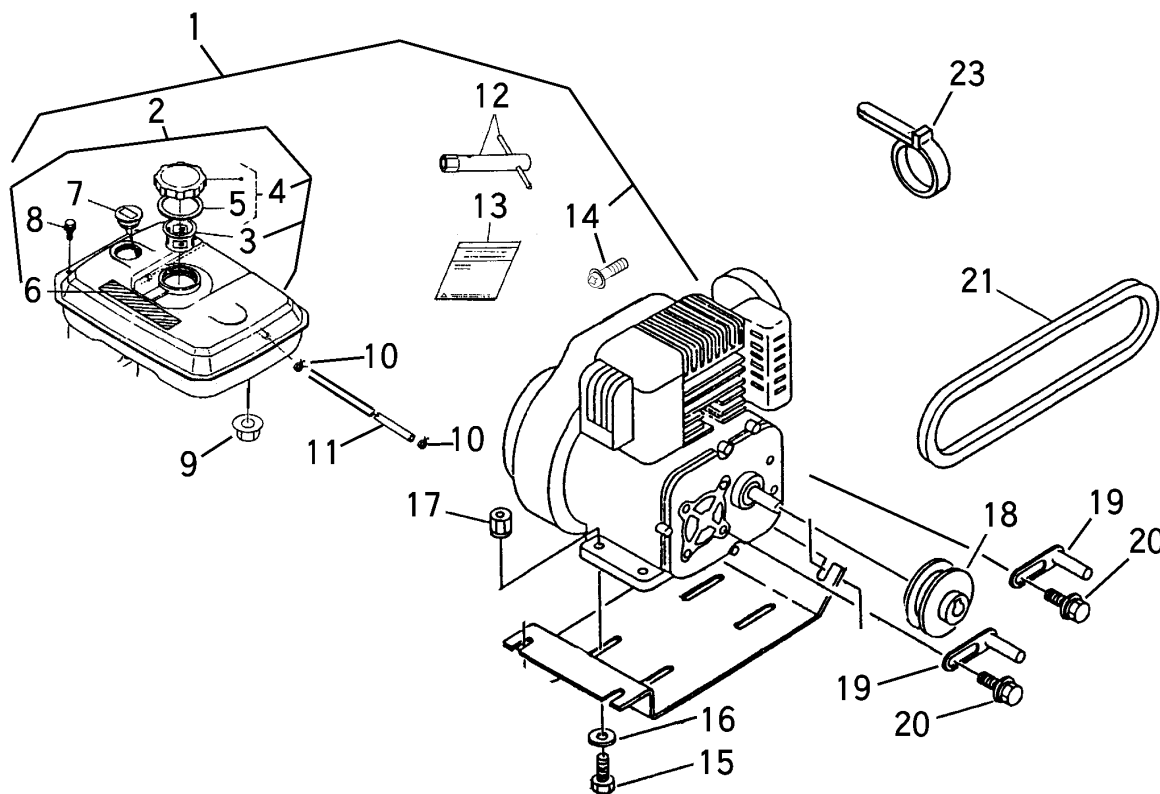
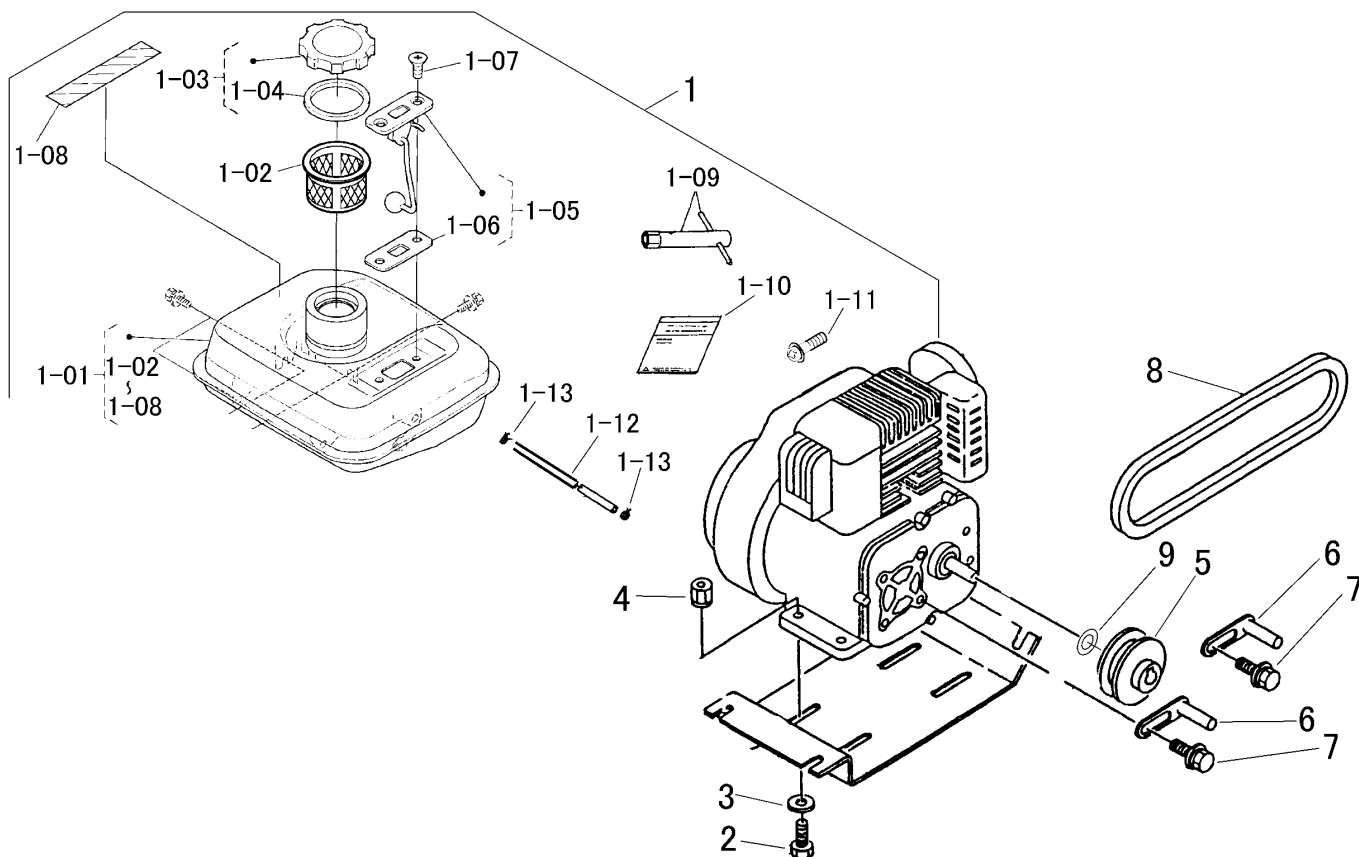


FIG 1 エンジン(クボタ GH130) ENGINE (KUBOTA GH130) ~NO.3312713



見出 NO.	部品番号 PART NO.	部品名称 PART NAME	個数 Q'ty	型 寸 DESCRIPTION	適用号機 FROM ~ UP TO SERIAL NO	備考 REMARKS
1	3210 0001 100	エンジン	1	GH130-GCL-Y-CH0	NO.3311311 ~	
1	3210 0001 000	エンジン	1	GH120-GCL-Y-CHI	~NO.3311310	
2	K126 3241 074	フューエルタンク	1	12632-4107-4		
3	K126 4141 370	フューエルフィルタ	1	12641-41370		
4	K126 4141 200	キャップアッシー	1	12641-41200		
5	K126 4141 340	ガスケット	1	12641-41340		
6	K133 8787 213	チュウイラベル	1	13387-87213		
7	K500 3016 830	フューエルレベルゲージアッシー	1	50030-1683-0		
8	K017 5450 608	フランジボルト	2	01754-50608		
9	K027 5150 080	フランジナット	2	02751-50080		
10	K093 1888 095	ホースクランプ	2	09318-88095		
11	K096 6461 100	フューエルチューブ	1	09664-61100		
12	K126 4591 211	プラグボックスアッシー	1	12645-91211		
13	KE31 3189 110	トリアツカイセツメイショ	1	E3131-8911-0		
14	K030 5450 510	ナベコネジ	1	03054-50510		
15	A110 0108 035	ボルト	4	M8 x 35		
16	0350 0140 818	PW	8	8 x 18 x 1.6		
17	H301 0108 001	Sナット	4	M8		
18	3515 0005 000	エンジンプーリ	1			
19	3610 0101 000	ベルトストッパー	2	D		
20	H114 0108 016	セムSB	2	M8 x 16		
21	0852 1300 049	Vベルト	1	SB49		
23	3513 3131 000	プラスチックバンド	1	10072858000		

FIG 1 エンジン(クボタ GR130) ENGINE (KUBOTA GR130) NO.3312714~



見出 NO.	部品番号 PART NO.	部品名称 PART NAME	個数 Q'ty	型 寸 DESCRIPTION	適用号機 FROM ~ UP TO SERIAL NO.	備考 REMARKS
1	3210 0007 000	エンジン	1	GR130-E-GCL-CH2		
1-01	ZKEG91141600	フューエルタンクAssy	1	EG911-4160-0		
1-02	ZK1264141350	フューエルフィルタ	1	12641-4135-0		
1-03	ZK1264141200	キャップアッシー	1	12641-4120-0		
1-04	ZK1264141340	ガスケット	1	12641-4134-0		
1-05	ZKE317441700	フューエルレベルゲージアッシー	1	E3174-4170-0		
1-06	ZKE317441740	ガスケット	1	E3174-4174-0		
1-07	ZKE317193110	サラコネジ	1	E3171-9311-0		
1-08	ZKE317187210	ラベル	1	E3171-8721-0		
1-09	ZKE317191210	レンチ	1	E3171-9121-0		
1-10	ZKE317189113	トリアツカイセツメイショ	1	E3171-8911-3		
1-11	ZK0305450510	ナベコネジ	1	03054-50510		
1-12	ZK0966461100	フューエルチューブ	1	09664-61100		
1-13	ZKE211142370	ホースクランプ	2	E2111-4237-0		
2	K814 0108 035	Fボルト	4	M8 x 35		
3	0350 0140 822	PW	4	8 x 22 x 1.6		
4	F301 0108 001	Fナット	4	M8		
5	3210 0011 000	エンジンプーリ	1			
6	3610 0101 000	ベルトストッパー	2	D		
7	K110 0108 016	Fボルト	2	M8 x 16		
8	0852 1300 049	Vベルト	1	SB49		
9	3210 0012 000	PW	1			