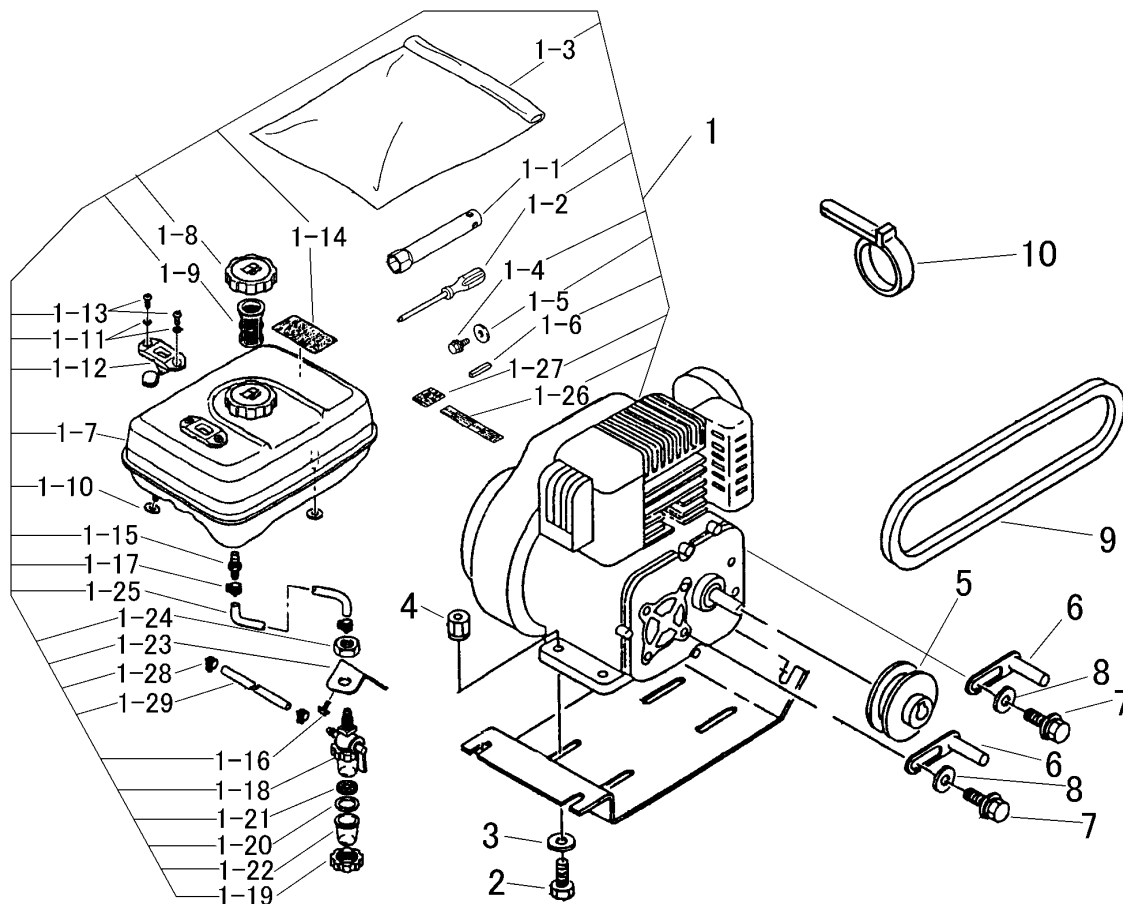


FIG 2 エンジン(ミツビシ) ENGINE (MITSUBISHI)



見出 NO.	部品番号 PART NO.	部品名称 PART NAME	個数 Q'ty	型 寸 DESCRIPTION	適用号機 FROM ~ UP TO SERIAL NO.	備 考 REMARKS
1	3210 0002 201	エンジン	1	GM132LN-21H	NO.3312372 ~	
1	3210 0002 200	エンジン	1	GM132LN-217	NO.3311956 ~ NO.3312371	
1	3210 0002 100	エンジン	1	GM131LN-217	~ NO.3311955	
1-1	ZMKN12004DA	ボックススパナ	1	KN12004DA		
1-2	ZMKN13001AA	スクリュードライバ	1	KN13001AA		
1-3	ZMFA21533D	ツールバッグ	1	FA21533D		
1-4	ZMB080A08X016	ボルト	1	B080A08X016		
1-5	ZMW207H08	ワッシャ	1	W207H08		
1-6	ZMW405B05X035	キー	1	W405B05X035		
1-7	ZMFA28274A	フューエルタンク	1	FA28274A	INCL.NO.1-8 ~ NO.1-13	
1-8	ZMFR56333E	フューエルタンクキャップ	1	FR56333E		
1-9	ZMFR44820	フューエルフィルタ	1	FR44820		
1-10	ZMFA21483A	ガasket	4	FA21483A		
1-11	ZMKU32002AA	ワッシャ	2	KU32002AA		
1-12	ZMKF90012BB	フューエルゲージ	1	KF90012BB		
1-13	ZMH151D05X012	スクリュ	2	H151D05X012		
1-14	ZMKW55005AA	ネームラベル	1	KW55005AA		
1-15	ZMFR41460	ジョイント	1	FR41460		
1-16	ZMB800A06X008	フランジボルト	2	B800A06X008		
1-17	ZMFR53226	クリップ	2	FR53226		
1-18	ZMFR54018	フューエルコック	1	FR54018	INCL.NO.1-19 ~ NO.1-22	
1-19	ZMFR54018XX103	ナット	1	FR54018XX103		
1-20	ZMFR42677XX106	パッキング	1	FR42677XX106		
1-21	ZMFR42677XX107	フューエルフィルタ	1	FR42677XX107		
1-22	ZMFR42677XX108	カップ	1	FR42677XX108		

