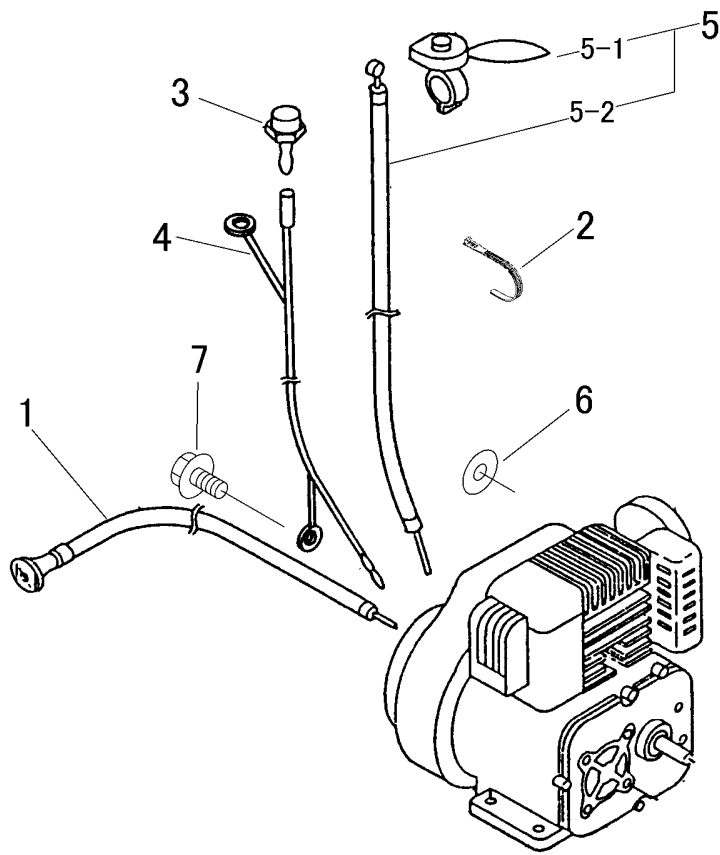


FIG 3 エンジンコントロール ENGINE CONTROL



A	クボタ
B	三菱

見出 NO.	部品番号 PART NO.	部品名称 PART NAME	個数Q'ty		型 寸 DESCRIPTION	適用号機 FROM ~ UP TO SERIAL NO	備 考 REMARKS
			A	B			
1	5302 0111 000	チョークワイヤ	1	1	WG053208		
2	3513 3131 000	プラスチックバンド	3	1			
3	3205 0102 000	エンジン停止ボタン	1	1	1716A		
4	3527 0236 000	ハーネスA	1	1			
5	3210 0115 000	スロットルレバ -ASSY	1			NO.3312116 ~	
5	3210 0111 000	スロットルレバ -ASSY	1			NO.3311311 ~ NO.3312115	
5	3210 0101 000	スロットルレバ -ASSY	1			~ NO.3311310	
5	3210 0119 000	スロットルレバ -ASSY		1		NO.3312116 ~	
5	3210 0106 000	スロットルレバ -ASSY		1		~ NO.3312115	
5-1	3533 0102 000	スロットルレバ -	1	1		NO.3312116 ~	
5-1	3205 0101 000	スロットルレバ -	1	1	ST2006	~ NO.3312115	
5-2	3210 0117 000	ワイヤ -	1			NO.3312116 ~	
5-2	3210 0113 000	スロットルワイヤ -	1			NO.3311311 ~ NO.3312115	
5-2	3205 0107 000	スロットルワイヤ -	1		WG014024	~ NO.3311310	
5-2	3209 0302 000	ワイヤ -		1		NO.3312116 ~	
5-2	3205 0106 000	スロットルワイヤ -		1	WG013077	~ NO.3312115	
6	0350 0141 022	PW	1		10 x 22 x 1.6		
7	K110 0108 016	Fボルト	1		M8 x 16		