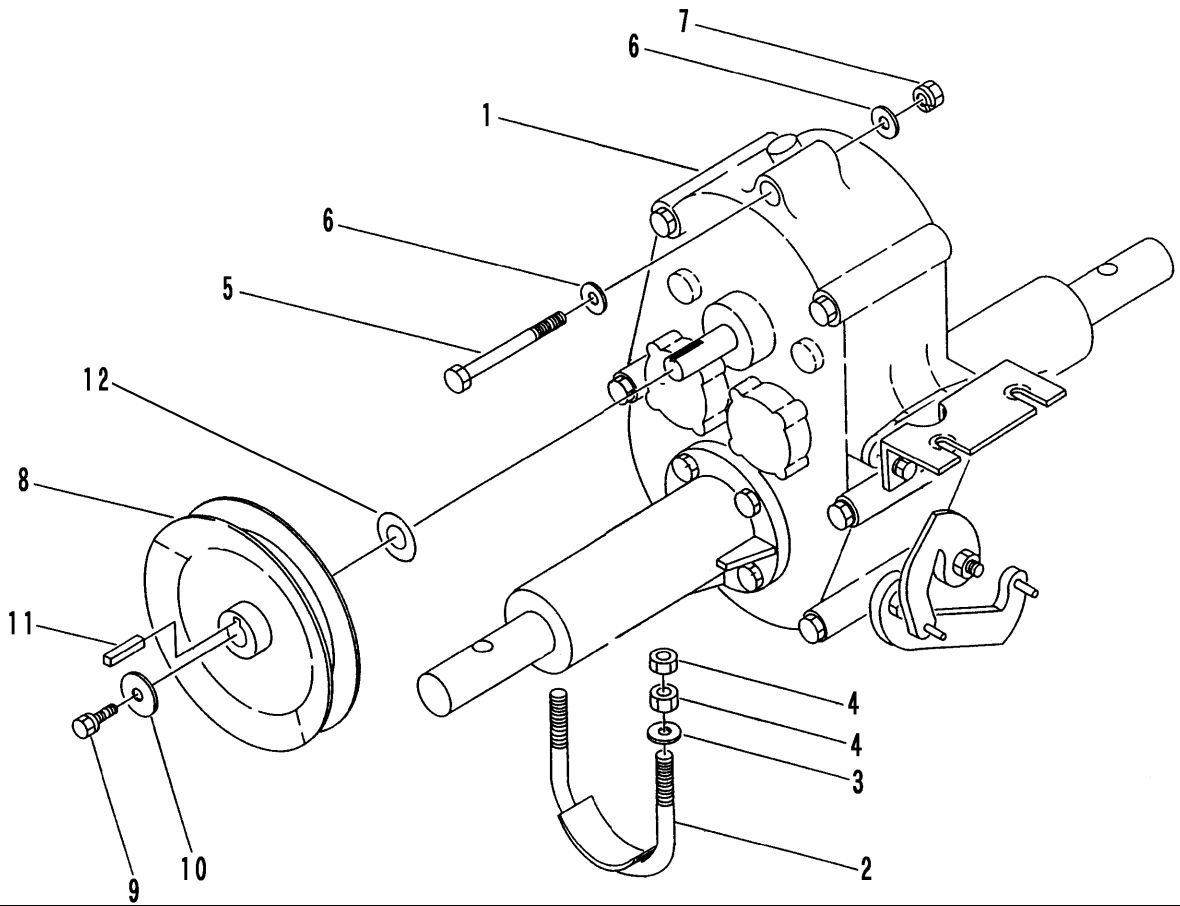


FIG 7 ミッション TRANSMISSION



見出	部品番号	部品名称		個数	型 寸	適用号機	備 考
NO.	PART NO.		PART NAME	Qty	DESCRIPTION	FROM ~ UP TO SERIAL NO.	REMARKS
1	7953 000B 000	ミッション	TRANSMISSION	1	CT031B		巻末ミッション編参照
2	3515 2005 000	Uボルト	U-BOLT	2	U-034		
3	0350 0141 022	PW	WASHER	4	10×22×1.6		
4	A301 0110 001	ナット	NUT	8	M10		
5	A114 0110 070	ボルト	BOLT	1	M10×70		
6	0350 0141 022	PW	WASHER	2	10×22×1.6		
7	H301 0110 001	Sナット	NUT	1	M10		
8	3515 2012 011	プーリ	PULLEY	1		NO.3311161 ~	
8	3515 2012 000	プーリ	PULLEY	1		~NO.3311160	
9	K700 0606 016	Fボルト	BOLT	1	M6×16 2410		
10	0350 0160 628	PW	WASHER	1	6×28×3.0		
11	0571 0005 025	キー	KEY	1	5×5×25		
12	3533 2005 000	シム	SHIM	1		NO.3311161 ~	