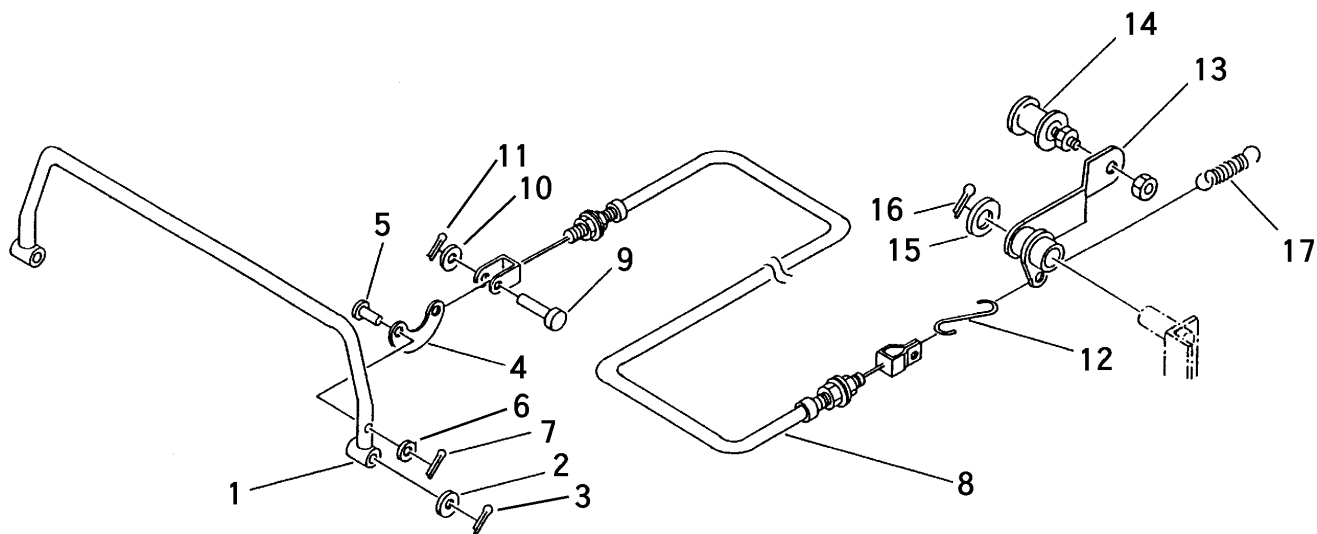


FIG 12 クラッチ CLUTCH



見出 NO.	部品番号 PART NO.	部品名称 PART NAME	個数 Q'ty	型 寸 DESCRIPTION	適用号機 FROM ~ UP TO SERIAL NO	備考 REMARKS
1	3208 3115 000	クラッチレバ-	1	LEVER clutch		
2	0350 0141 022	PW	2	WASHER 10 × 22 × 1.6		
3	0520 0125 020	ワリピン	2	PIN split 2.5 × 20		
4	3611 3209 000	レバ'-ア-ム	1	ARM		
5	0562 0106 020	ヒラアタマピン	1	PIN clevis 6 × 20		
6	0350 0130 613	PW	1	WASHER 6 × 13 × 1.0		
7	0520 0120 012	ワリピン	1	PIN split 2.0 × 12		
8	3208 3121 000	ワイヤ-	1	WIRE WG023125		
9	0562 0108 020	ヒラアタマピン	1	PIN clevis 8 × 20		
10	0350 0140 818	PW	1	WASHER 8 × 18 × 1.6		
11	0520 0125 016	ワリピン	1	PIN split 2.5 × 16		
12	3514 3105 000	スナガ'	1	SPRING #165		
13	3208 3125 000	テンションア-ム	1	ARM		
14	3611 7105 000	テンションプ'-リASSY	1	PULLEY		
15	0350 0161 630	PW	1	WASHER 16 × 30 × 3.2		
16	0520 0132 032	ワリピン	1	PIN split 3.2 × 32		
17	3407 3004 000	スプリング'	1	SPRING #34		