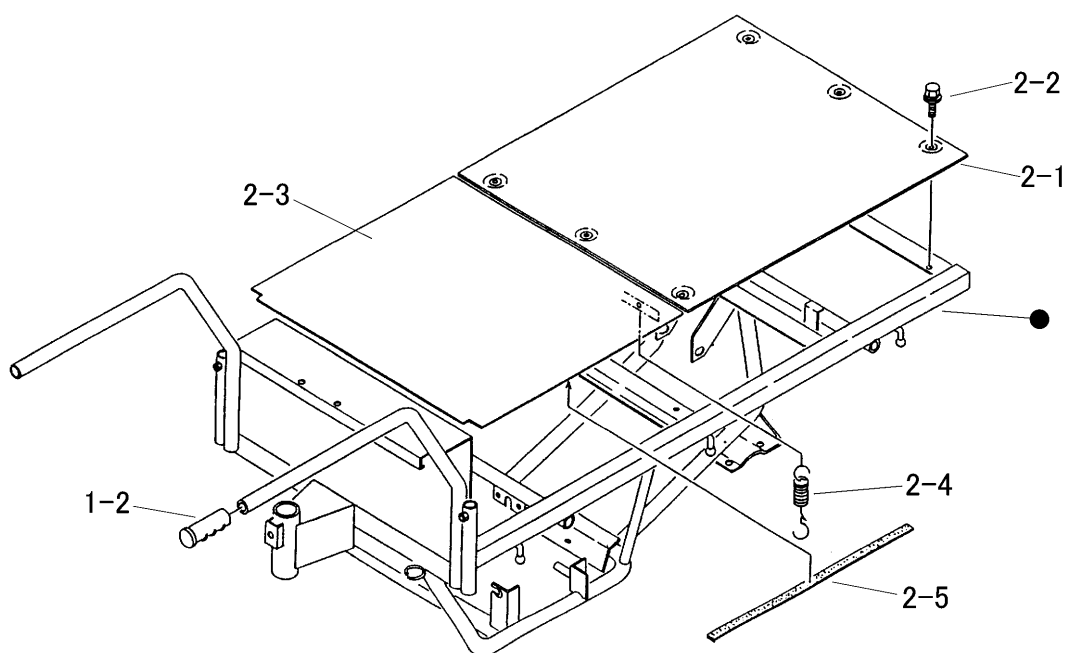


3 2 1 0 1 0 0 A フレーム & カバー FRAME & COVER



見出 NO.	部品番号 PART NO.	部品名称 PART NAME		個数 Q'ty	型 寸 DESCRIPTION	互 換 性 R/P	適用号機 FROM ~ UP TO SERIAL NO.	備 考 REMARKS
1-2	3513 1125 000	ニギリ	GRIP	2	HK-25			
2-1	3208 1101 000	ソコイタ	PLATE	1				
2-2	K710 0108 020	フボルト	BOLT	6	M8 x 20			
2-3	3208 1105 000	エンジンカバー	COVER	1				
2-4	3407 1112 000	スプリング	SPRING	2	#64			
2-5	3208 1111 000	スポンジ	SPONGE	2	t5 x 20 x 480			