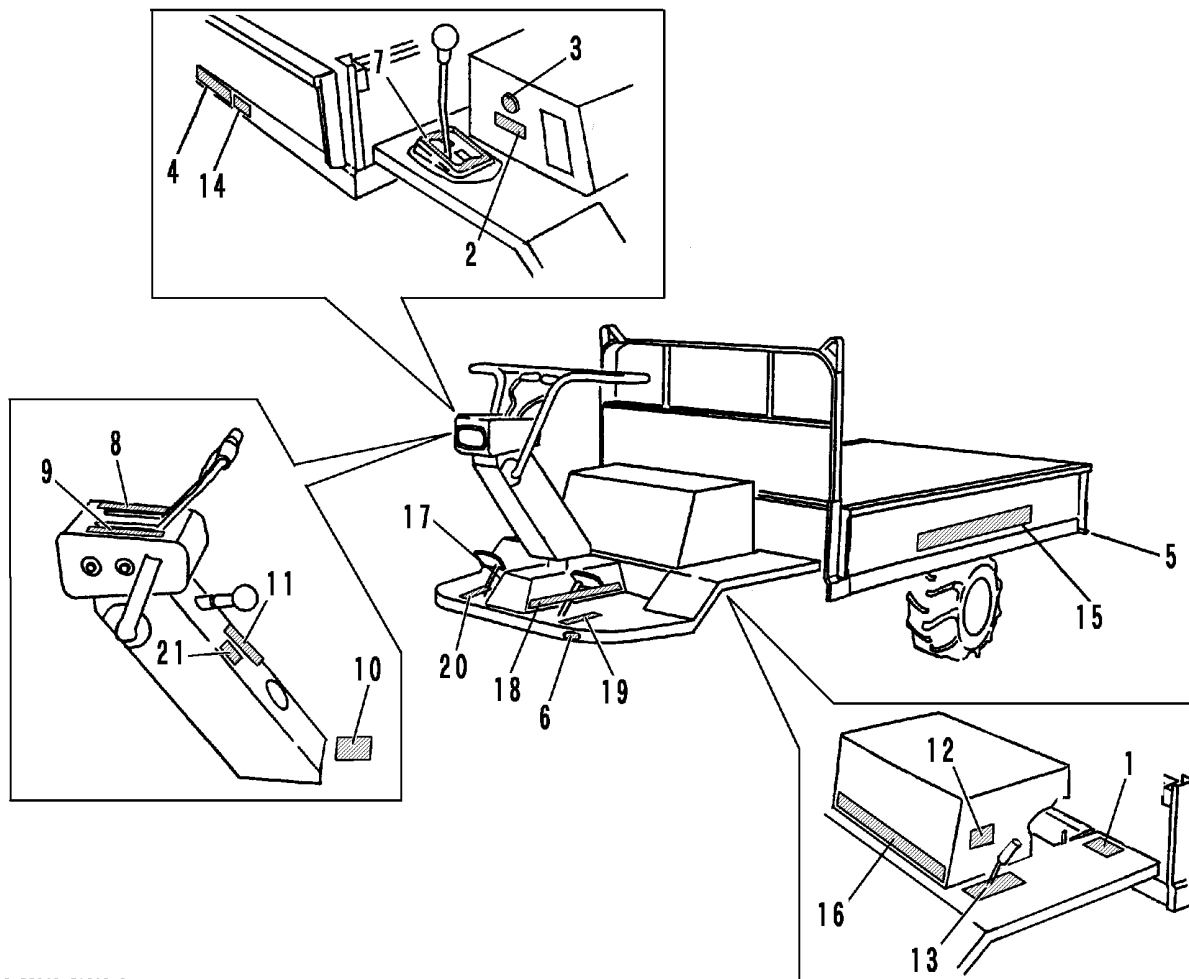


FIG 17 マーク (クボタ ディーゼル) MARK



P-ES643-FIG19-P

見出 NO.	部品番号 PART NO.	部品名称 PART NAME	個数 Q'ty	型 寸 DESCRIPTION	適用号機 FROM ~ UP TO SERIAL NO.	備 考 REMARKS
1	3317 5001 001	セイソウバンゴウ	MARK			部品供給不可
2	3420 5204 000	エンジンテシ	MARK			
3	3420 5205 000	ストップ	MARK			
4	3414 6011 000	サイダイサギョウノウリョク	MARK	600Kg		
5	3531 5017 000	ハンシャキョウ	MARK	赤		
6	3531 5018 000	ハンシャキョウ	MARK	黄		
7	3420 5011 000	ソウコウヘンソクイチ	MARK			
8	3420 5012 000	ソウコウクラッチ	MARK			
9	3420 5013 000	チュウシャブレーキ	MARK			
10	3420 5013 100	オイルテンケン	MARK			
11	3420 5014 000	チュウシャブレーキソウサ	MARK			
12	3420 5015 000	コノウヨウウンパン	MARK			
13	3420 5016 000	デフロック	MARK			
14	3420 5019 100	クウキアツ	MARK			
15	3420 5031 000	ストライブ	MARK			
16	3420 5032 000	ストライブ	MARK			
17	3420 5033 000	ストライブR	MARK		~ NO.4061424	
18	3420 5034 000	ストライブL	MARK		~ NO.4061424	
19	3409 5011 000	クラッチペダル	MARK			
20	3409 5012 000	ブレーキペダル	MARK			
21	3421 6037 000	チュウイ	MARK			