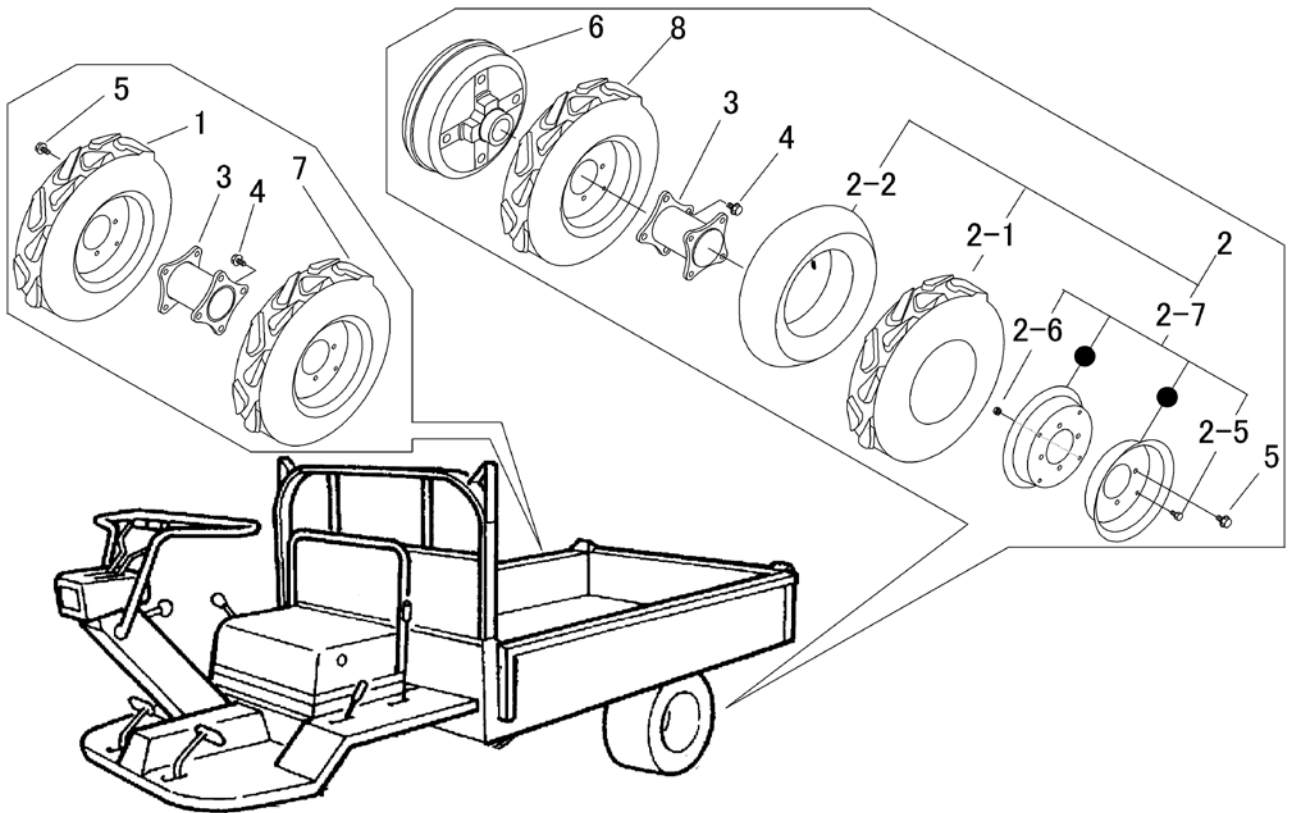


FIG 19 Wタイヤ TIRE (OPTION)



見出	部品番号	部品名称		個数	型 寸	適用号機	備 考
NO.	PART NO.		PART NAME	Q'ty	DESCRIPTION	FROM ~ UP TO SERIAL NO.	REMARKS
1	3415 2305 000	タイヤASSYR	TIRE ASSY	1	AG 4.00-8 2PR		右外側
2	3415 2306 000	タイヤASSYL	TIRE ASSY	1	AG 4.00-8 2PR		左外側
2-1	3407 2407 000	タイヤ	TIRE	4	AG 4.00-8 2PR		
2-2	3407 2408 000	チューブ	TUBE	4	4.00-8		
2-5	A110 0108 016	ボルト	BOLT	16	M8 × 16		
2-6	H301 0108 001	ナット	NUT	16	M8		
2-7	3407 9902 000	ホイールASSY	WHEEL ASSY	4			
3	3407 2401 000	Wボス	BOSS	2			
4	F114 0112 030	セムスA	BOLT	8	M12 × 30		
5	F114 0112 025	セムスA	BOLT	8	M12 × 25		
6	7201 4108 011	ブレーキドラム	DRUM	2			
7	3427 2405 000	タイヤASSYR	TIRE ASSY	1	AG 4.00-8 2PR		右内側
8	3427 2406 000	タイヤASSYL	TIRE ASSY	1	AG 4.00-8 2PR		左内側