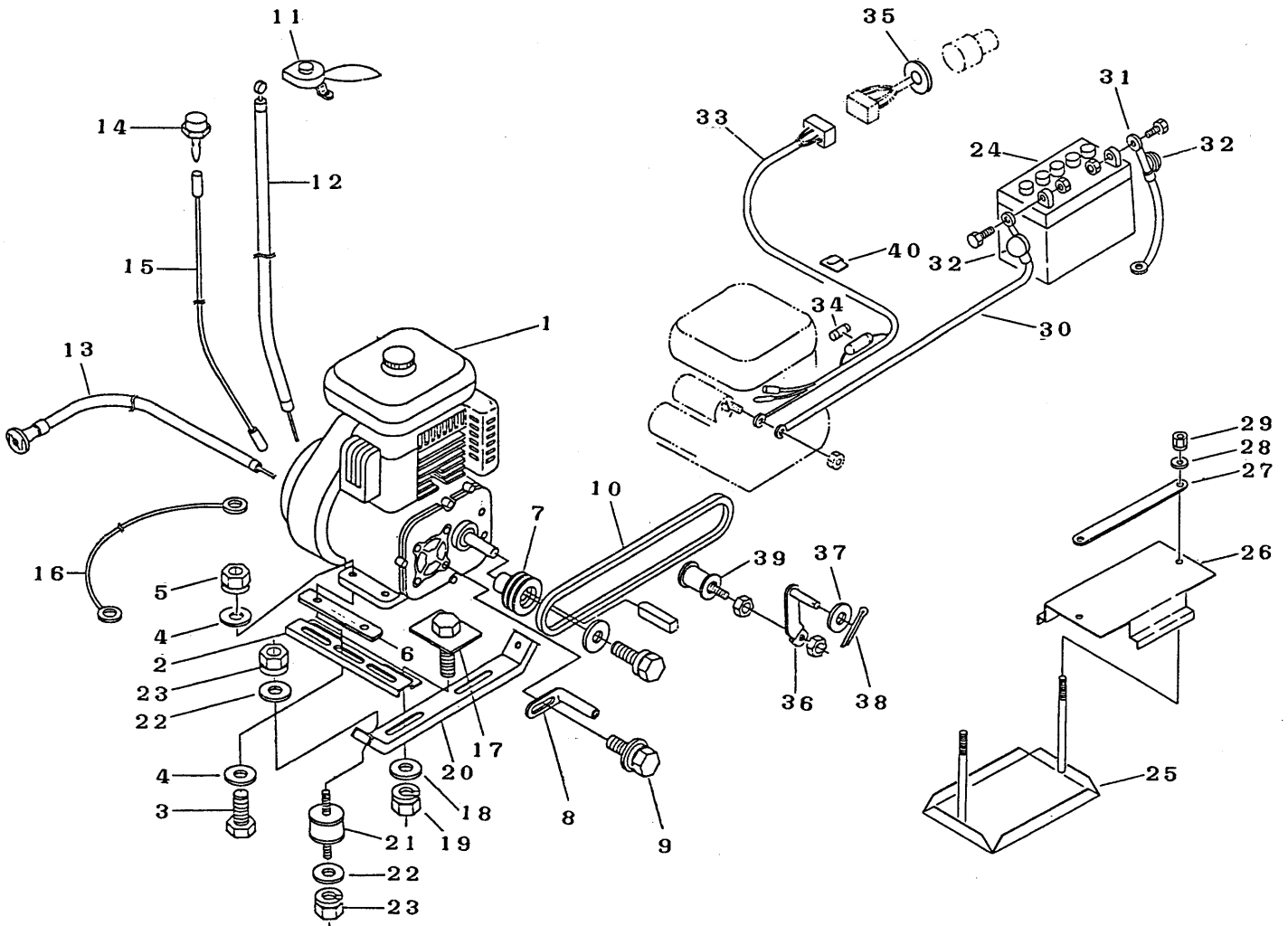
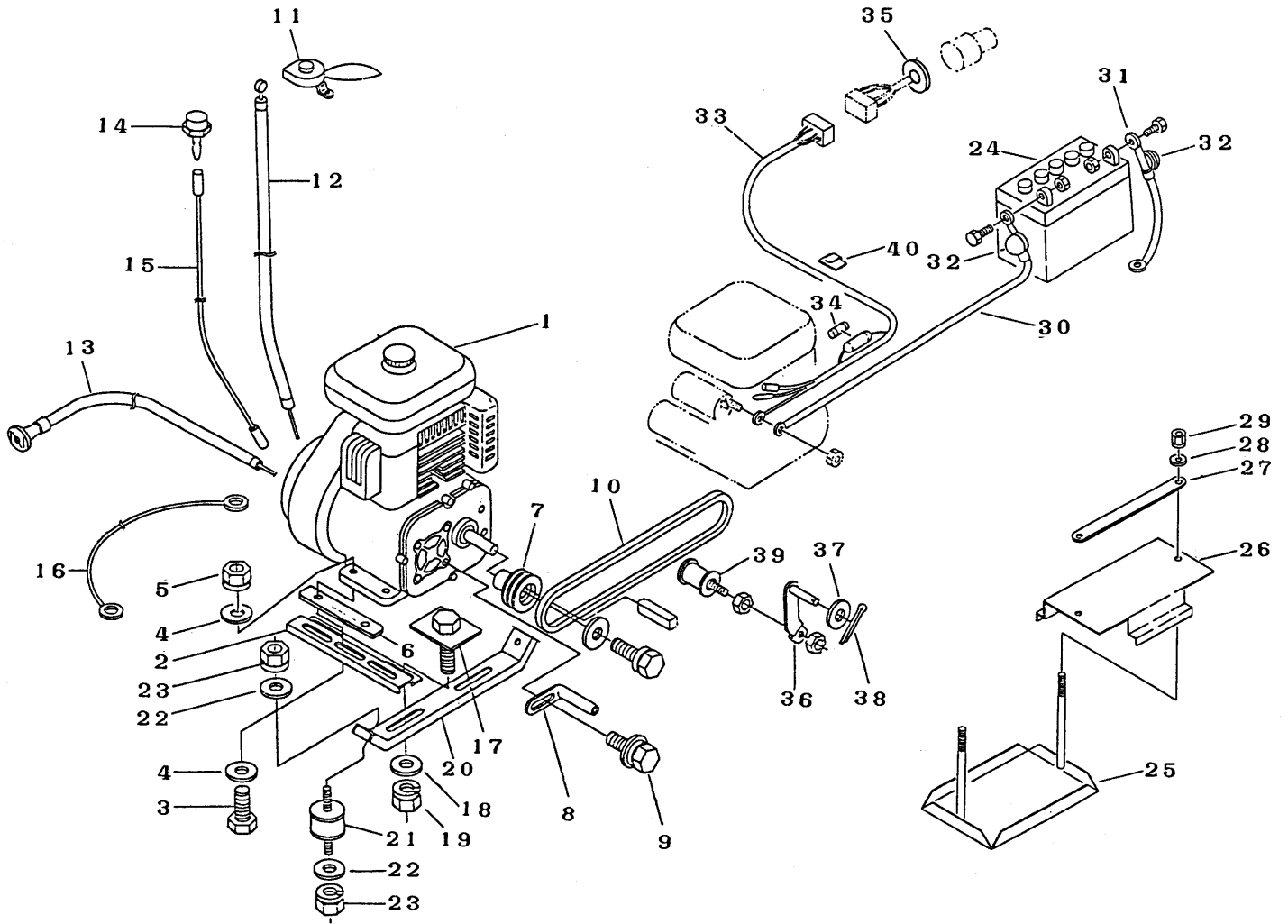


FIG 2 エンジン ENGINE (ミツビシ)



見出 KeyNo	部品番号 Parts No.	部品名称 Parts Name		個数 Q'ty		型 寸 script	備 考 Remarks
					C		
1	34070011000	エンジン	ENGINE	1		G510L-191E	
1	34070013000	エンジン	ENGINE	1		G510L-E-192	
2	34080102000	エンジンベース	BASE engine	2	2		
3	A1000108045	ボルト	BOLT	4	4	M8*45	
4	03500140822	PW	WASHER	8	8	8*22*1.6	
5	H3000108001	Sナット	NUT spring	4	4	M8	
6	34080004000	シキイタ	PLATE	2	2		
7	34080005000	エンジンプーリ	PULLEY engine	1	1		
8	32050011000	ベルトストッパー	STOPPER belt	2	2		
9	H1040108016	セムスB	BOLT	2	2	M8*16	
10	08521300033	Vベルト	BELT V	2	2	SB-33	
11	36110051000	スロットルレバー	LEVER throttle	1	1	E321186	
12	32050107000	スロットルワイヤー	WIRE throttle	1	1	WG014024	
13	32050109000	チョークワイヤー	WIRE choke	1	1	WG053023-02	
14	32050102000	テイチボタン	SWITCH	1		1716A	
15	34070057000	ワイヤーハーネス	WIRE harness	1	1		
16	36060205000	アースセン	WIRE earth	1			
16	34070058000	アースセン	WIRE earth	1			
17	34070104000	トリツケボルト	BOLT	4	4	M10*30	
18	03500141022	PW	WASHER	4	4	10*22*1.6	
19	H3000110001	Sナット	NUT spring	4	4	M10	
20	34070101000	ベースササエ	BRACKET	2	2		
21	32050204000	エバーマウント	RUBBER	4	4	EA1005	
22	03500140818	PW	WASHER	4	4	8*18*1.6	
23	H3000108001	Sナット	NUT	8	8	M8	

FIG 2 エンジン ENGINE (ミツビシ)



見出 KeyNo	部品番号 Parts No.	部品名称 Parts Name	個数 Q'ty	型 寸 script	備 考 Remarks
24	34070501000	バッテリー BATTERY	1	12N24-4	
25	34070502000	バッテリーウケイタ PLATE battery	1		
26	34070505000	トメプタ PLATE stopper	1		
27	34070506000	ステップイタホキヨウ PLATE	1		
28	03500140818	PW WASHER	2	8#18#1.6	
29	H3000108001	Sチット NUT spring	2	M8	
30	34070511000	リードセン WIRE lead	1	L=550	
31	34070058000	アースセン WIRE earth	1	L=350	
32	34070512000	ターミナルキャップ CAP	2		
33	34070516011	ワイヤーハーネスA WIRE harness	1		
34	34070518000	ヒューズ FUSE	1	10A	
35	34070521000	シム SIM	1		
36	34073001000	テンショアーム ARM	1		
37	03500151326	PW WASHER	1	13#26#2.3	
38	05200125030	ワリピン PIN split	1	2.5#30	
39	36113211000	テンションプーリアセンブリ PULLEY assy	1		
40	34070513000	ビタックステッカー HOOK	4		
41					
42					
43					
44					
45					
46					
47					
48					