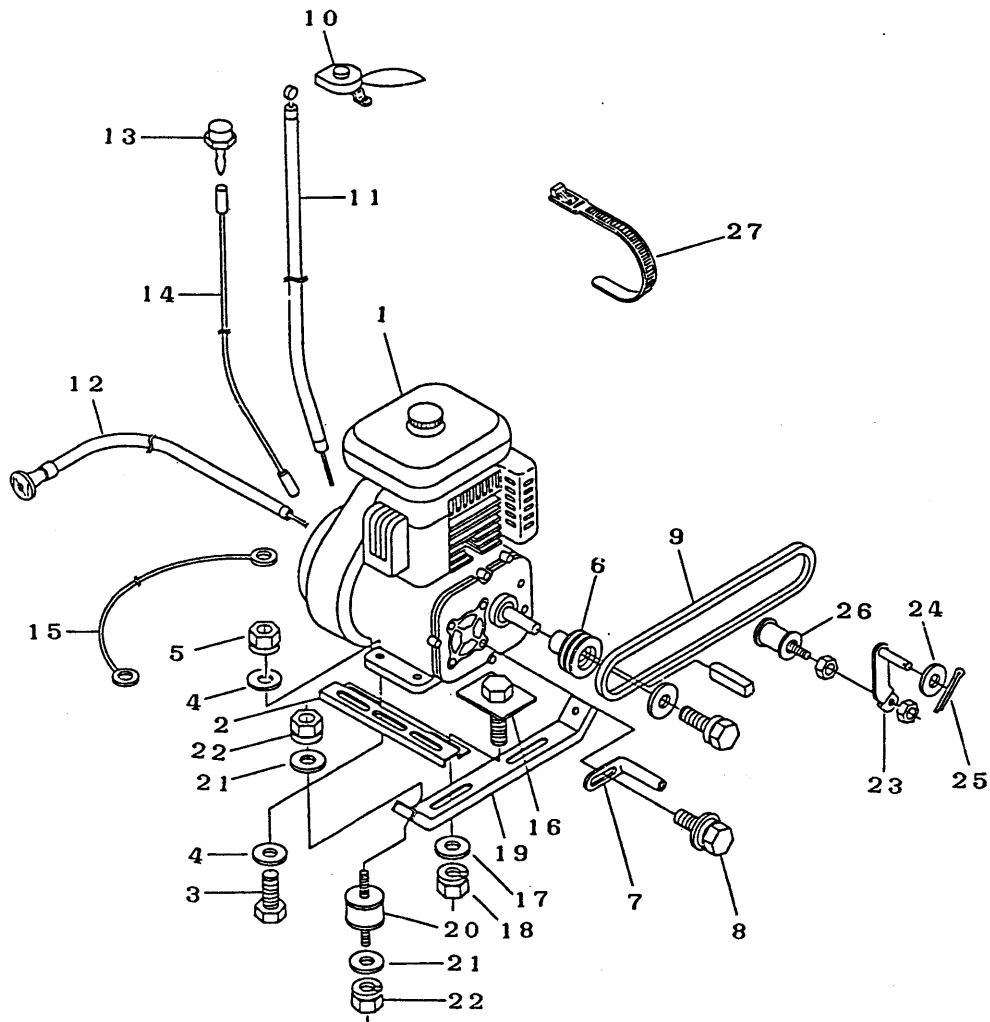


FIG 4 エンジン ENGINE (ロビン)



見出 KeyNo	部品番号 Parts No.	部品名称 Parts Name	個数 Q'ty	型 寸 script	備 考 Remarks
1	34070032000	エンジン ENGINE	1	EY28B	EY280B71910
2	34080102000	エンジンベース BASE engine	2		
3	A1000110040	ボルト BOLT	2	M10*40	
4	03500141022	PW WASHER	4	10*22*1.6	
5	H3000110001	Sナット NUT spring	4	M10	
6	34100006000	エンジンプーリ PULLEY engine	1		
7	32050011000	ベルトストッパー STOPPER belt	2		
8	H1040108016	セムSB BOLT	2	M8*16	
9	08521300034	Vベルト BELT V	2	SB-34	
10	36110051000	スロットルレバー LEVER	1	E321186	
11	32050107000	スロットルワイヤー WIRE throttle	1	WG014024	
12	32050109000	チョークワイヤー WIRE choke	1	WG053023-02	
13	32050102000	ティッシュボタン SWITCH	1	1716A	
14	34070057000	ワイヤーハーネス WIRE harness	1		
15	36060205000	アースセン WIRE earth	1		
16	34070104000	トリツケボルト BOLT	4	M10*30	
17	03500141022	PW WASHER	4	10*22*1.6	
18	H3000110001	Sナット NUT spring	4	M10	
19	34070101000	ベースササエ BRACKET	2		
20	32050204000	エバマウント RUBBER	4	EA1005	
21	03500140818	PW WASHER	4	8*18*1.6	
22	H3000108001	Sナット NUT	8	M8	
23	34073001000	テンションアーム ARM	1		
24	03500151326	PW WASHER	1	13*26*2.3	
25	05200125030	ワリピン PIN split	1	2.5*30	
26	36113211000	テンションプーリアセンブリ PULLEY assy	1		
27	32050021000	バンド BAND	1		