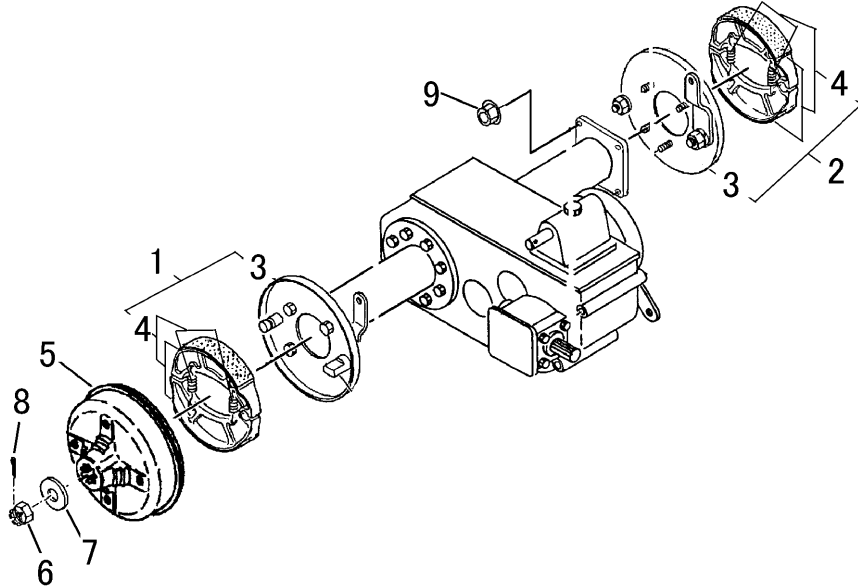


FIG 16 ホイールブレーキ & ドラム BRAKE & DRUM



見出 NO.	部品番号 PART NO.	部品名称 PART NAME	個数 Q'ty	型 寸 DESCRIPTION	適用号機 FROM ~ UP TO SERIAL NO.	備 考 REMARKS
1	7201 4101 000	ブレーキプレートR PLATE	1			
2	7201 4102 000	ブレーキプレートL PLATE	1			
3	7201 9905 000	プレートAssy PLATE ASSY	2			
4	7201 9901 000	シューセット SHOE SET	2			
5	7201 4108 011	ブレーキドラム DRUM	2			
6	A311 0101 620	キャスルナット NUT	2	M16		
7	0350 0171 640	PW WASHER,PLAIN	2	16 × 40 × 4.5		
8	0520 0140 032	ワリピン PIN,SPLIT	2	4.0 × 32		
9	F301 0108 000	Fナット NUT	8	M8		