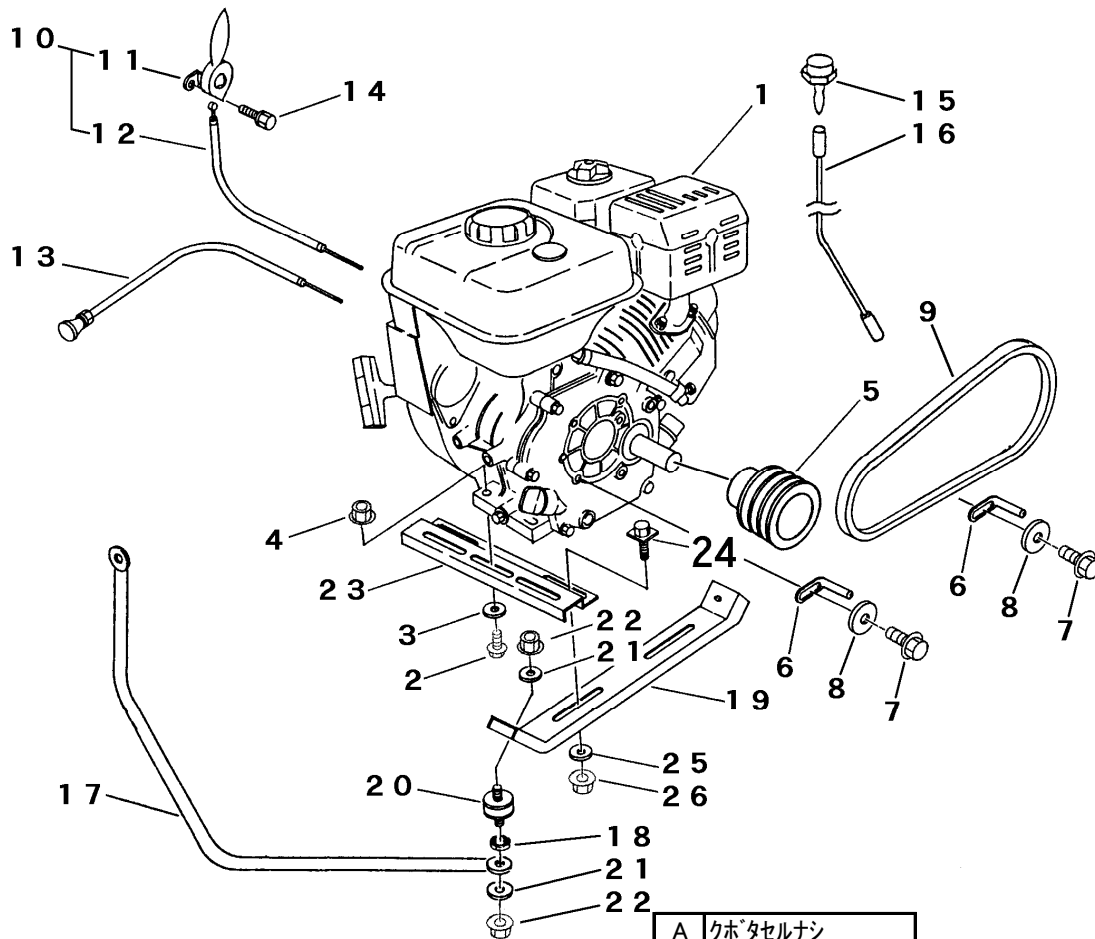


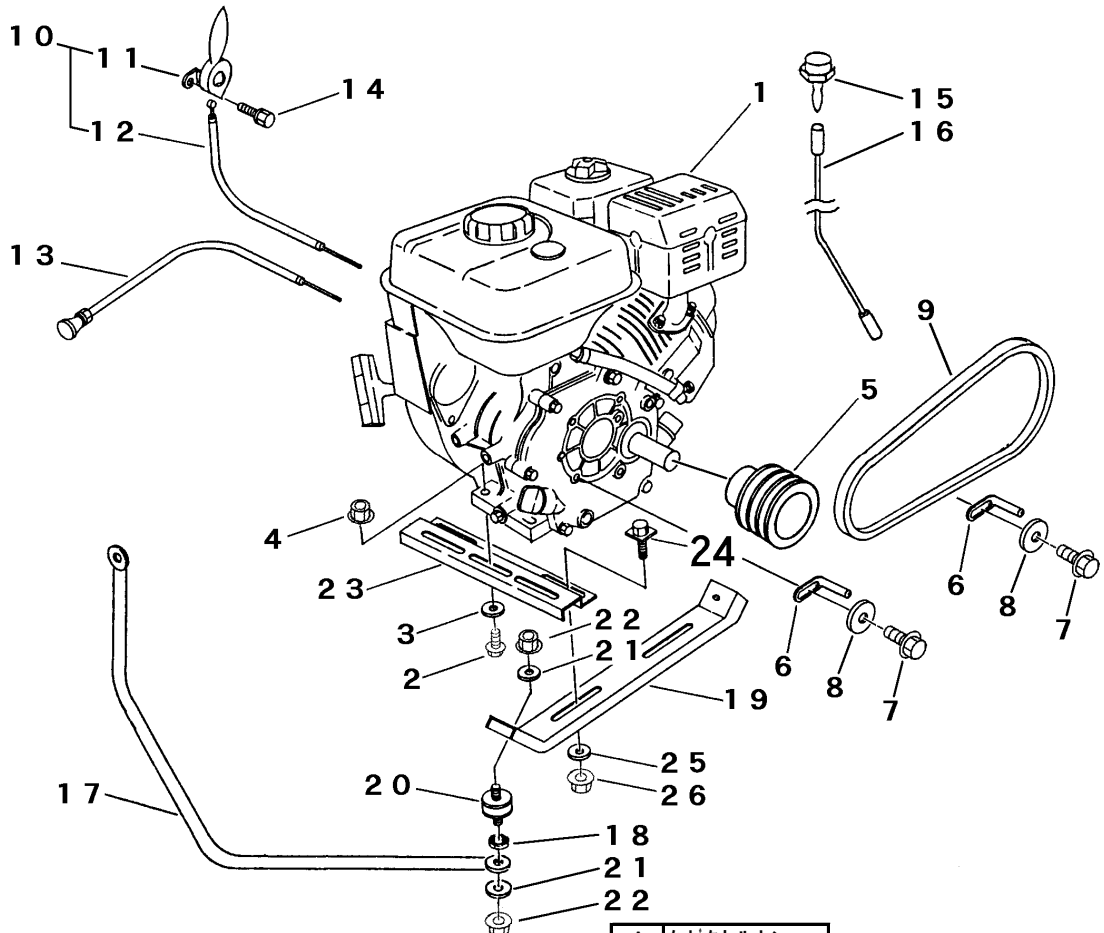
FIG 1 エンジン & エンジンコントロール (ガソリン)
ENGINE & ENGINE CONTROL



A	クホ ^タ セルナシ
B	クホ ^タ セルツキ
C	ミツビ ^シ セルナシ
D	ミツビ ^シ セルツキ

見出	部品番号	部品名称		個数Q'ty				型 寸	適用号機	備考
NO.	PART NO.	PART NAME	A	B	C	D	DESCRIPTION	FROM ~ UP TO SERIAL NO.	REMARKS	
1	3415 0001 100	エンジン	ENGINE	1			GH170-1-E-GCLY-CHI	NO.5061956~		
1	3415 0001 100	エンジン	ENGINE	1			GH170-1-GCL-Y-CHI	~NO.5061955		
1	3415 0002 100	エンジン	ENGINE		1		GH170-1-E-GCLSY-CHI	NO.5061956~		
1	3415 0002 100	エンジン	ENGINE		1		GH170-1-GCL-SY-CHI	~NO.5061955		
1	3420 0083 001	エンジン	ENGINE			1	GM182LN-20D	NO.5061981~		
1	3420 0083 000	エンジン	ENGINE			1	GM182LN-203	NO.5061661~NO.5061980		
1	3418 0051 000	エンジン	ENGINE			1	GM181LN-203	~NO.5061660		
1	3420 0084 001	エンジン	ENGINE			1	GM182LE-20E	NO.5061981~		
1	3420 0084 000	エンジン	ENGINE			1	GM182LE-204	NO.5061661~NO.5061980		
1	3418 0052 000	エンジン	ENGINE			1	GM181LE-204	~NO.5061660		
2	K814 0108 035	フ ^ボ ルト	BOLT	4	4	4	M8×35			
3	0350 0140 822	ワ ^シ ヤ	WASHER	4	4	8	8×22×1.6			
4	F301 0108 000	フ ^ナ ツ	NUT	4	4	4	M8			
5	3415 0005 000	エン ^ジ ンフ ^ー リ	PULLEY	1	1	1				
6	3610 0101 000	ヘル ^ト ストップ ^パ ー	STOPPER	2	2	2	D			
7	K110 0108 016	フ ^ボ ルト	BOLT	2	2	2	M8×16			
8	0350 0140 822	ワ ^シ ヤ	WASHER	2	2	8	8×22×1.6			
9	0852 1300 037	Vヘル ^ト	V-BELT	2	2		SB37			
9	0852 1300 039	Vヘル ^ト	V-BELT			2	SB39			
10	3658 0301 000	スロ ^ッ トルレバ ^ー -Assy	LEVER ASSY	1	1	1				
11	3611 0051 000	スロ ^ッ トルレバ ^ー	LEVER	1	1	1	E321186			
12	3205 0107 000	ワイヤ ^ー	WIRE	1	1	1	WG014024			
13	3205 0109 000	チヨ ^ウ クワイヤ ^ー	WIRE	1	1	1	WG053023-02			
14	H242 0106 016	ナ ^ハ セムス ^B	SCREW	2	2	2	M6×16			
15	3205 0102 000	ストップ ^ホ タン	BUTTON	1		1	1716A			

FIG 1 エンジン & エンジンコントロール (ガソリン)
ENGINE & ENGINE CONTROL



A	クボ`タセルナシ
B	クボ`タセルツキ
C	ミツビシセルナシ
D	ミツビシセルツキ

見出 NO.	部品番号 PART NO.	部品名称 PART NAME		個数Q'ty				型 寸 DESCRIPTION	適用号機 FROM ~ UP TO SERIAL NO.	備考 REMARKS
				A	B	C	D			
17	3606 0205 000	ア-スセン	WIRE	1		1		l=350	~ NO.5061178	
18	0371 0108 000	ハツキワツジャ	WASHER	1		1		8	~ NO.5061178	
19	3405 0101 000	ヘ-スササエ	BRACKET	2	2	2	2			
20	3707 0005 000	ホウシンゴム	INSULATOR	4	4	4	4	KQ0136 丸型		
21	0350 0140 818	PW	WASHER	8	8	8	8	8×18×1.6		
22	F301 0108 000	Fナット	NUT	8	8	8	8	M8		
23	3408 0102 000	エンジンベース	BASE	2	2	2	2			
24	3407 0104 000	トリツケボルト	BOLT	4	4	4	4			
25	0350 0141 022	PW	WASHER	4	4	4	4	10×22×1.6		
26	F301 0110 000	Fナット	NUT	4	4	4	4	M10		