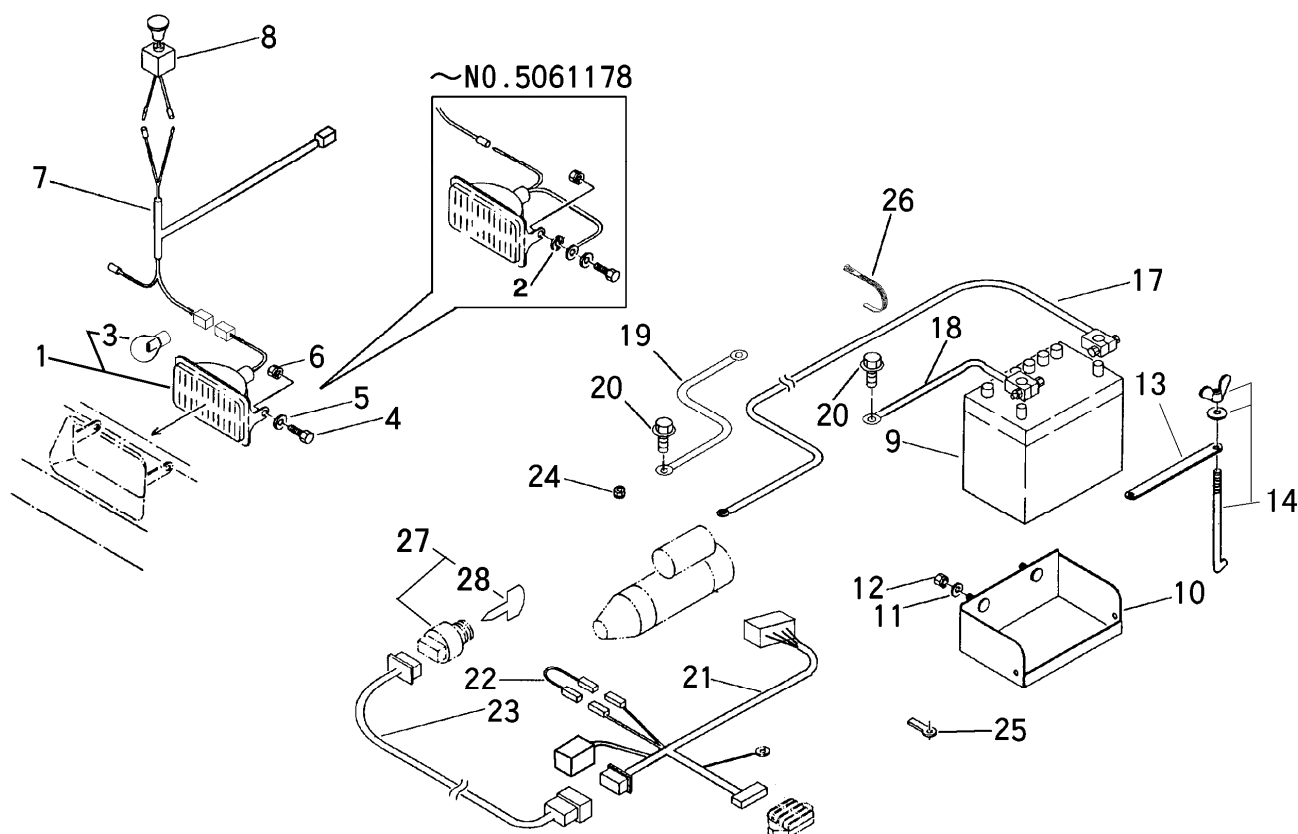


FIG 4 デンソウ ELECTRIC EQUIPMENT (ディーゼル)



見出	部品番号	部品名称		個数	型 寸	適用号機	備 考
NO.	PART NO.		PART NAME	Q'ty	DESCRIPTION	FROM ~ UP TO SERIAL NO	REMARKS
1	3415 0202 001	ライト	LIGHT	2		NO.5061179~	
1	3415 0202 000	ライトB	LIGHT	2	GH50200-3 12V10W	~NO.5061178	
2	0371 0108 000	ハツキワツヤ	WASHER	2	φ8	~NO.5061178	
3	0980 8121 001	バルブ	BULB	2	12V-10W		
4	A110 0108 020	ボルト	BOLT	4	M8×20		
5	0350 0140 818	PW	WASHER	4	8×18×1.6		
6	H301 0108 001	Sナット	NUT	4	M8		
7	3415 0213 001	ワイヤーハーネス	HARNESS	1		NO.5051436~	
7	3415 0213 000	ワイヤーハーネス	HARNESS	1		NO.5061179~435	
7	3415 0211 000	ワイヤーハーネス	HARNESS	1		~NO.5061178	
8	3407 0215 000	ライトスイッチ	SWITCH	1	B15930		
9	3705 3901 000	バッテリー	BATTERY	1	36B20R		
10	3420 0301 000	ウケダイ	BRACKET	1		NO.5061179~	
10	3415 0506 000	ウケダイ	BRACKET	1		~NO.5061178	
11	0350 0140 818	PW	WASHER	2	8×18×1.6		
12	H301 0108 001	Sナット	NUT	2	M8		
13	3420 0307 000	プレート	PLATE	1		NO.5061179~	
13	3415 0505 000	バッテリーオサエ	BRACKET	1		~NO.5061178	
14	3705 9903 000	バッテリートリツケボルトセット	BOLT set	2	φ6×170		
17	0980 7200 904	プラスコード	WIRE	1	l=900		
18	3643 0217 000	マイナスコード	WIRE	1		NO.5061179~	
18	3415 0527 000	マイナスセン	WIRE	1	l=950	~NO.5061178	
19	3522 0231 000	マイナスコード	WIRE	1		NO.5061179~	