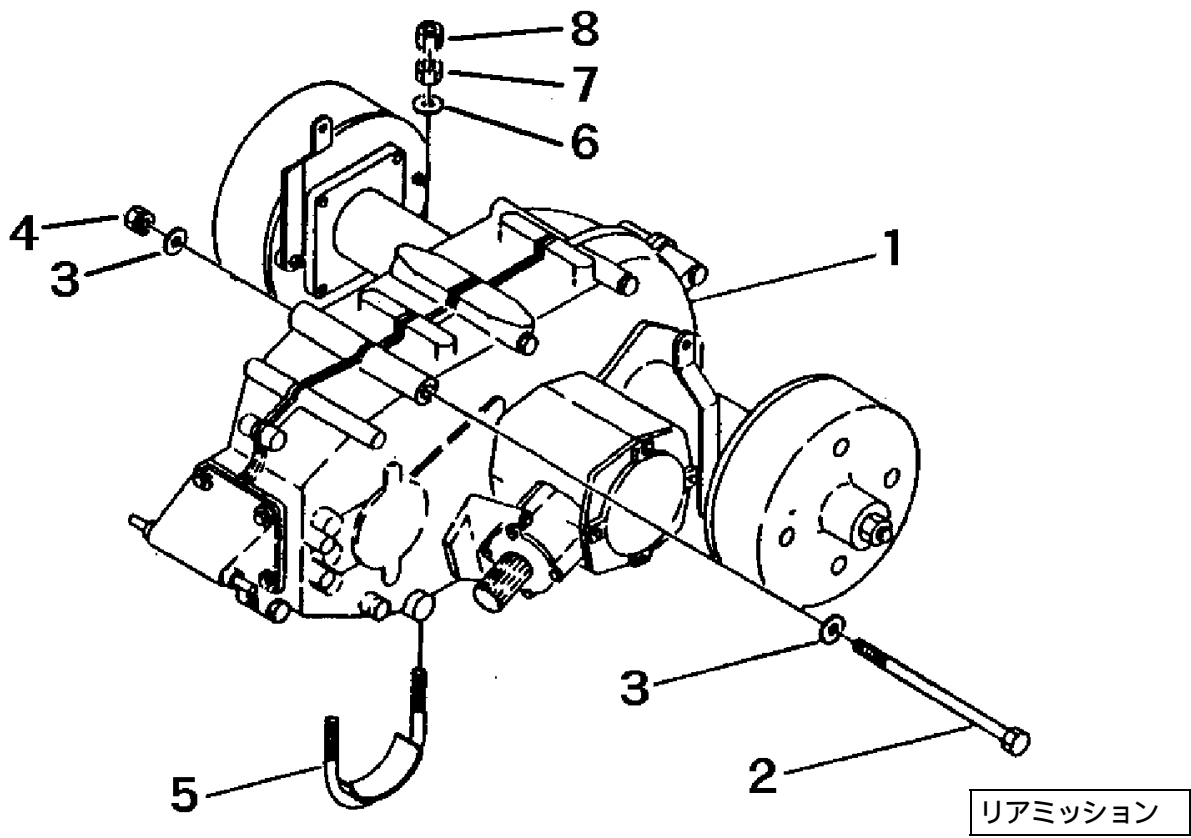


FIG 6 ミッション TRANSMISSION



見出	部品番号	部品名称		個数	型 寸	適用号機	備考
NO.	PART NO.		PART NAME	Q'ty	DESCRIPTION	FROM ~ UP TO SERIAL NO	REMARKS
1	7205 000B 000	ミッション	TRANSMISSION	1	CT12B		巻末ミッション編参照
2	A114 0110 150	ボルト	BOLT	1	M10 × 150		
3	0350 0141 022	PW	WASHER	2	10 × 22 × 1.6		
4	H301 0110 001	ナット	NUT	1	M10		
5	3407 2101 000	Uボルト	U-BOLT	2			
6	0350 0141 022	PW	WASHER	4	10 × 22 × 1.6		
7	A301 0110 001	ナット	NUT	4	M10		
8	A301 0110 003	ナット	NUT	4	M10 3種		