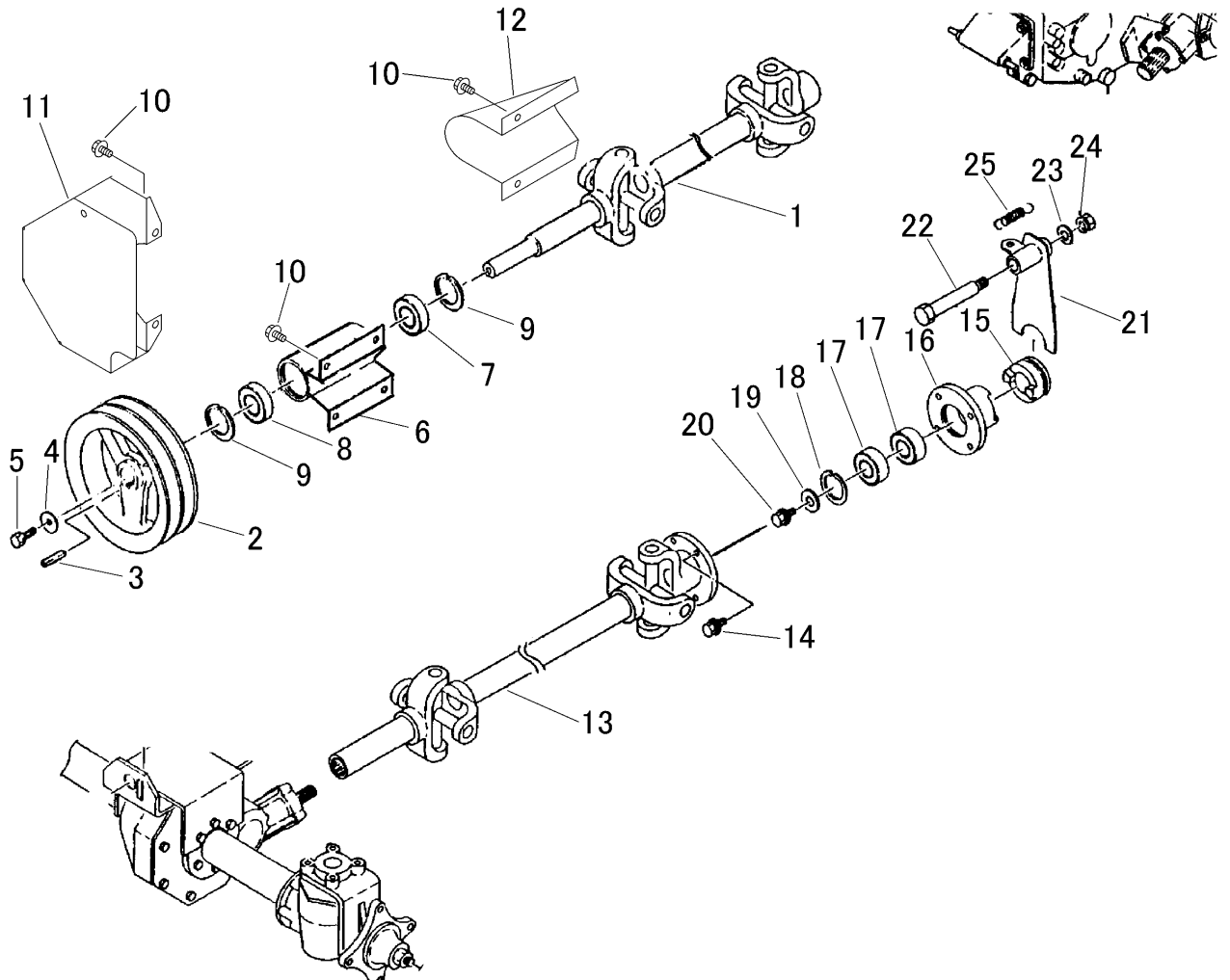


FIG 9 プロペラシャフト PROPELLER SHAFT



見出	部品番号	部品名称		個数	型 寸	適用号機	備考
NO.	PART NO.	PART NAME	Q'ty	DESCRIPTION	FROM ~ UP TO SERIAL NO.	REMARKS	
1	3415 2401 000	プロペラシャフトA	PROPELLER	1			
2	3415 2411 000	プーリ	PULLEY	1			
3	0571 0005 028	キー	KEY	1	5 × 5 × 28		
4	0350 0160 828	PW	WASHER	1	8 × 28 × 3.2		
5	K710 0108 016	Fボルト	BOLT	1	M8 × 16		
6	3407 2007 000	チュウカンシクメタル	BRACKET	1			
7	0750 0560 054	ベアリング	BEARING	1	6005DDU		
8	0750 0562 044	ベアリング	BEARING	1	6204DDU		
9	0741 0004 700	リング	RING	2	H47		
10	K110 0108 016	Fボルト	BOLT	9	M8 × 16		
11	3414 2411 000	カバー	COVER	1		NO.5062066 ~	
12	3425 2316 000	カバー	COVER	1		NO.5062066 ~	
13	3415 2501 000	プロペラシャフトB	PROPELLER	1			
14	H114 0108 025	セムスB	BOLT	4	M8 × 25		
15	3405 2208 000	レリースフォーク	FORK	1			
16	3405 2209 000	フライホイール	WHEEL	1			
17	0750 0060 042	ベアリング	BEARING	2	6004ZZ		
18	0741 0004 200	リング	RING	1	H42		
19	0350 0160 828	PW	WASHER	1	8 × 28 × 3.2		
20	F114 0108 020	セムSA	BOLT	1	M8 × 20		
21	3415 2511 000	レリースレバ	LEVER	1			
22	3405 2217 000	ボルト	BOLT	1	B-005		
23	0350 0151 222	PW	WASHER	1	12 × 22 × 2.3		
24	H301 0112 001	ナット	NUT	1	M12		
25	3405 2218 000	スプリング	SPRING	1	#4		