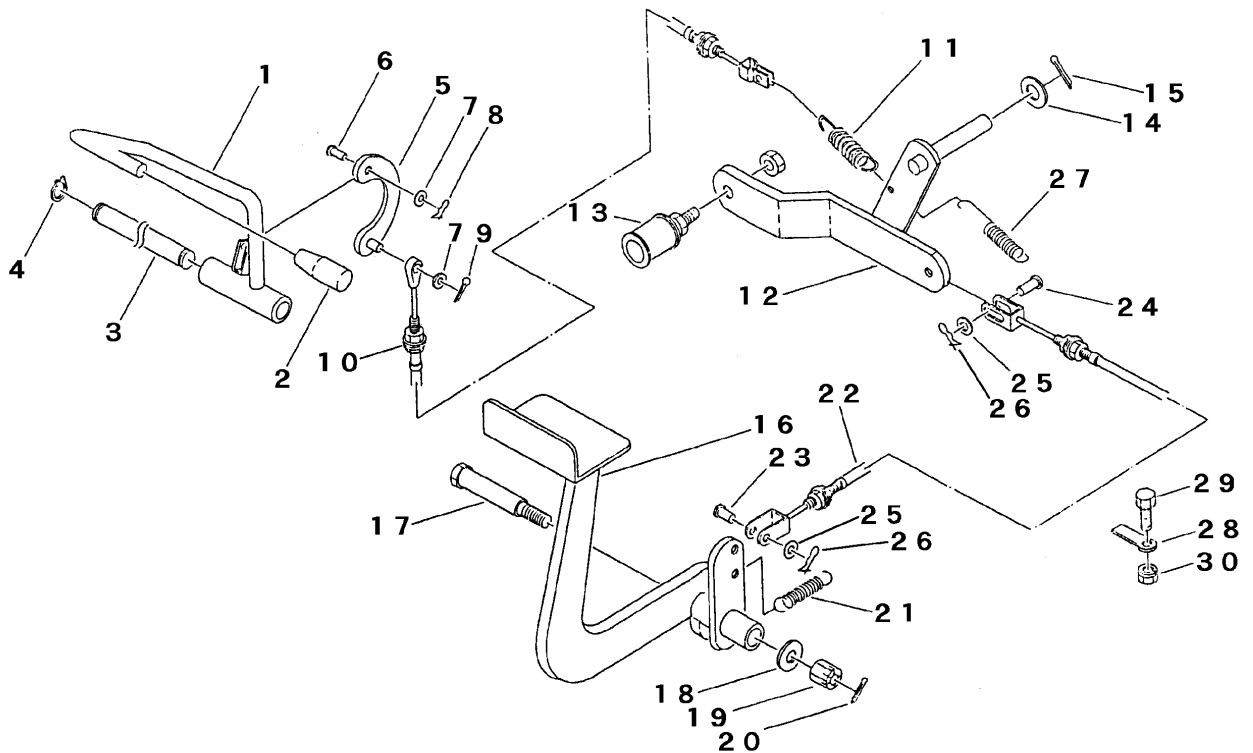


FIG 10 クラッチ CLUTCH



P-ELS680D-FIG07-P

見出 NO.	部品番号 PART NO.	部品名称 PART NAME	個数 Q'ty	型 寸 DESCRIPTION	適用号機 FROM - UP TO SERIAL NO	備考 REMARKS
1	3415 3001 011	クラッチレバー	1	LEVER clutch		
2	0691 0012 252	グリップ	1	GRIP	紺	
3	3415 3006 000	トリツケピン	1	SHAFT	12.7 × 165	
4	0740 0001 300	Cリング	2	RING	S13	
5	3415 3008 000	クラッチアーム	1	ARM		
6	0562 0106 021	ヒラアタマピン	1	PIN clevis	6 × 21	
7	0350 0130 613	PW	2	WASHER	6 × 13 × 1.0	
8	0523 0106 000	スナップピン	1	SNAP PIN	6用	
9	0520 0120 012	ワリピン	1	PIN split	2.0 × 12	
10	3407 3015 000	ワイヤー	1	WIRE	WG033057-01(B)	
11	3308 3016 000	スプリング	1	SPRING	#145	
12	3415 3015 000	テンションアーム	1	ARM		
13	3611 3211 000	テンションプーリ	1	PULLEY	ナット付き	
14	0350 0151 326	PW	1	WASHER	12.7 × 26 × 2.3	
15	0520 0125 030	ワリピン	1	PIN split	2.5 × 30	
16	3415 3021 000	クラッチペダル	1	PEDAL		
17	3415 3031 000	ダツキボルト	1	BOLT	B-048	
18	0350 0151 226	PW	1	WASHER	12 × 26 × 2.3	
19	A311 0101 203	キャッスルナット	1	NUT	M12 低形	
20	0520 0125 020	ワリピン	1	PIN split	2.5 × 20	
21	3205 2004 000	スプリング	1	SPRING	#50	
22	3409 3012 000	ワイヤー	1	WIRE	WG023114	
23	0562 0108 020	ヒラアタマピン	1	PIN clevis	8 × 20	
24	0562 0108 022	ヒラアタマピン	1	PIN clevis	8 × 22	
25	0350 0140 818	PW	2	WASHER	8 × 18 × 1.6	
26	0523 0108 000	スナップピン	2	SNAP PIN	8用	
27	3625 4401 000	スプリング	1	SPRING	#74	
28	0050 2110 083	クランプ	1	CLAMP		
29	A110 0108 016	ボルト	1	BOLT	M8 × 16	
30	H301 0108 001	ナット	1	NUT	M8	