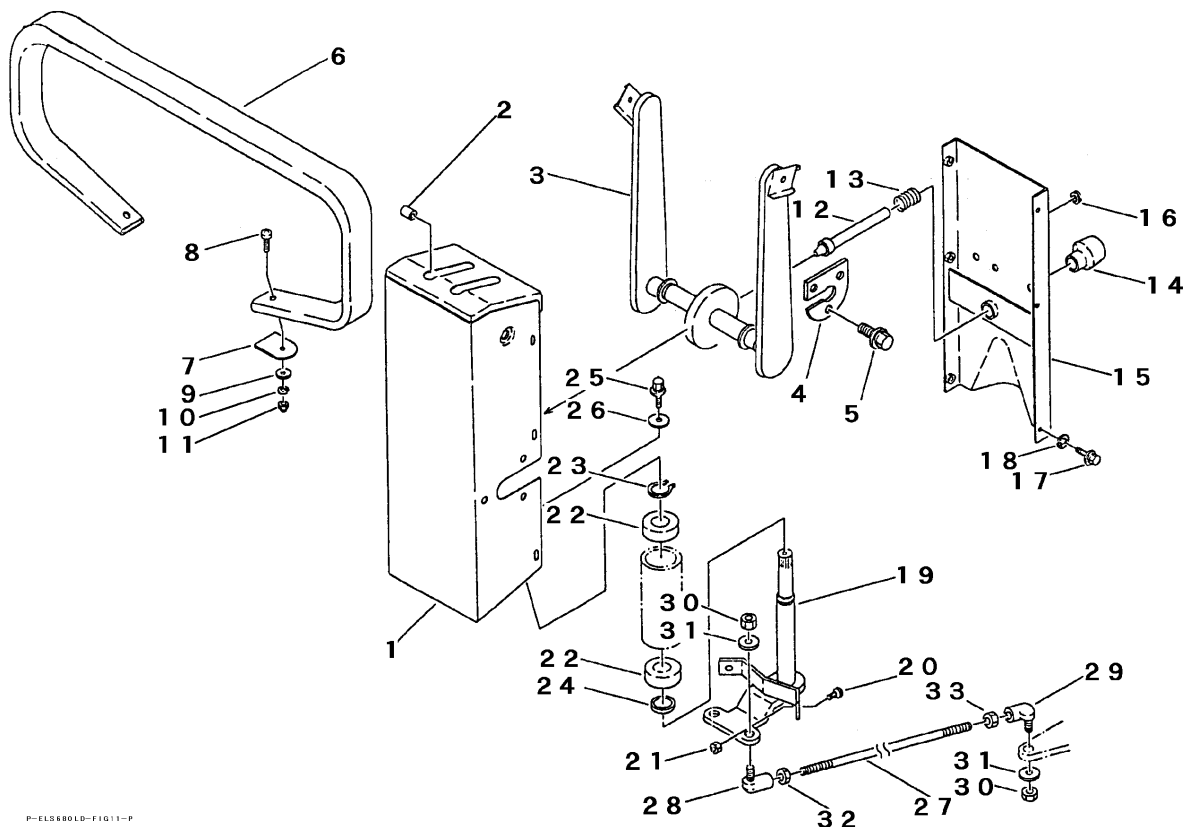


FIG 14 ハンドル HANDLE



P-ELS680D-FIG11-P

見出 NO.	部品番号 PART NO.	部品名称 PART NAME	個数 Q'ty	型 寸 DESCRIPTION	適用号機 FROM ~ UP TO SERIAL NO.	備 考 REMARKS
1	3415 3401 012	ハンドルホントイ	1	HANDLE		
2	3611 1807 000	ホゴゴム	4	RUBBER C-6		
3	3417 3421 000	アーム	1	ARM		
4	3417 3431 000	フランジ	2	FLANGE		
5	K710 0108 020	Fボルト	6	BOLT M8×20		
6	3415 3445 012	ハンドル	1	HANDLE		
7	3415 3446 001	プレート	2	PLATE		
8	A252 0108 035	トラスコネジ	2	SCREW M8×35		
9	0350 0140 818	PW	4	WASHER 8×18×1.6		
10	A360 0100 802	SW	2	S-WASHER 8		
11	A341 0130 802	フクロナット	2	NUT M8		
12	3417 3441 000	ピン	1	PIN φ17		
13	3205 3105 000	スプリング	1	SPRING #33		
14	3407 3104 000	グリップ	1	GRIP N-1		
15	3415 3451 011	カバー	1	COVER		
16	0040 1151 500	グロメット	1	GROMMET C-30-NG-79-G		
17	H104 0106 016	Fボルト	6	BOLT M6×16		
18	0371 0106 000	ハツキワッシャ	1	WASHER φ6		
19	3417 3455 000	ハンドルアーム	1	ARM		
20	A544 0710 030	キャップスクリュー	2	BOLT M10×30		
21	A301 0110 003	ナット	2	NUT M10 3種		
22	0750 0060 062	ベアリング	2	BEARING 6006ZZ		
23	0740 0003 000	リング	1	RING S30		
24	3415 3459 000	カラー	1	COLLAR		
25	K710 0108 020	Fボルト	1	BOLT M8×20		

