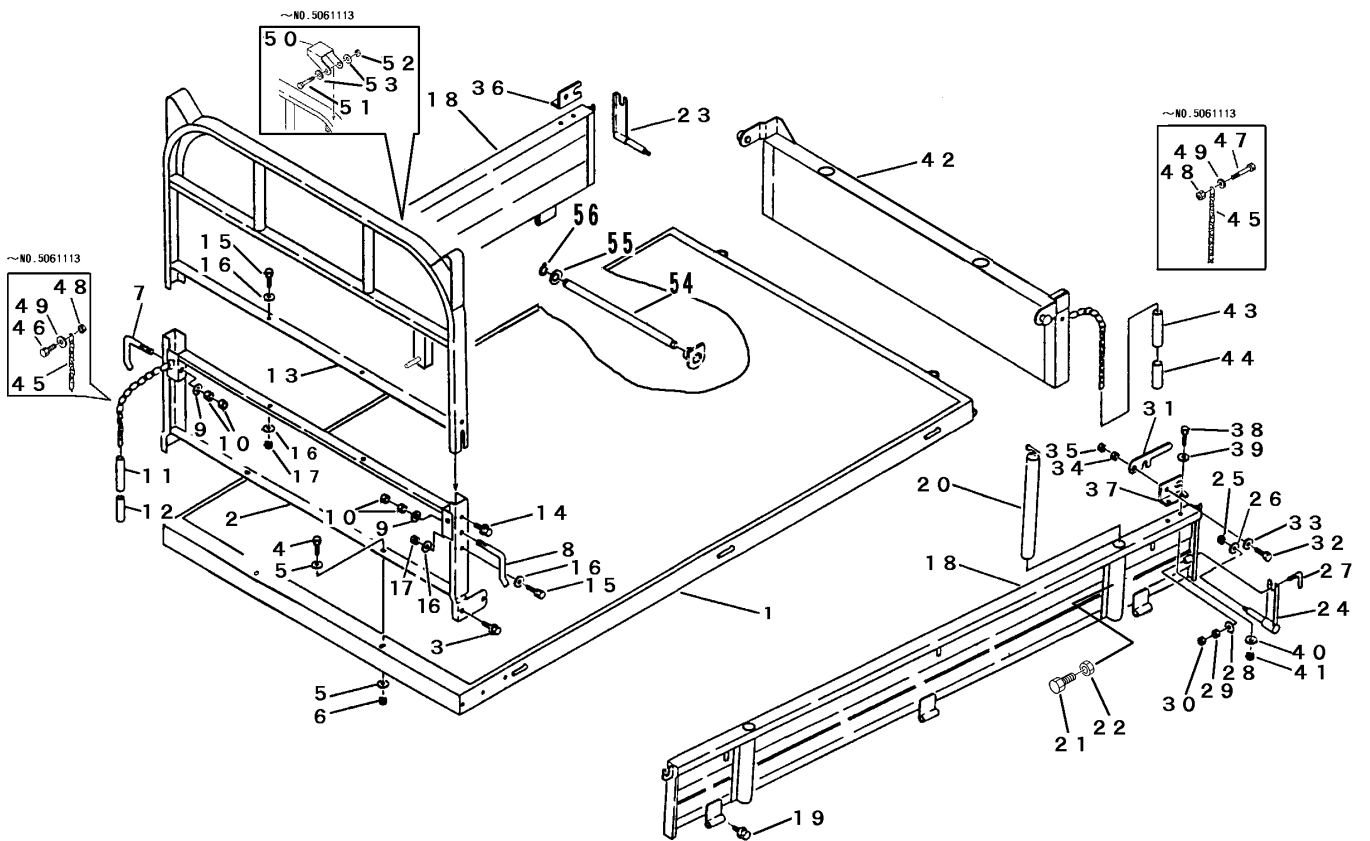
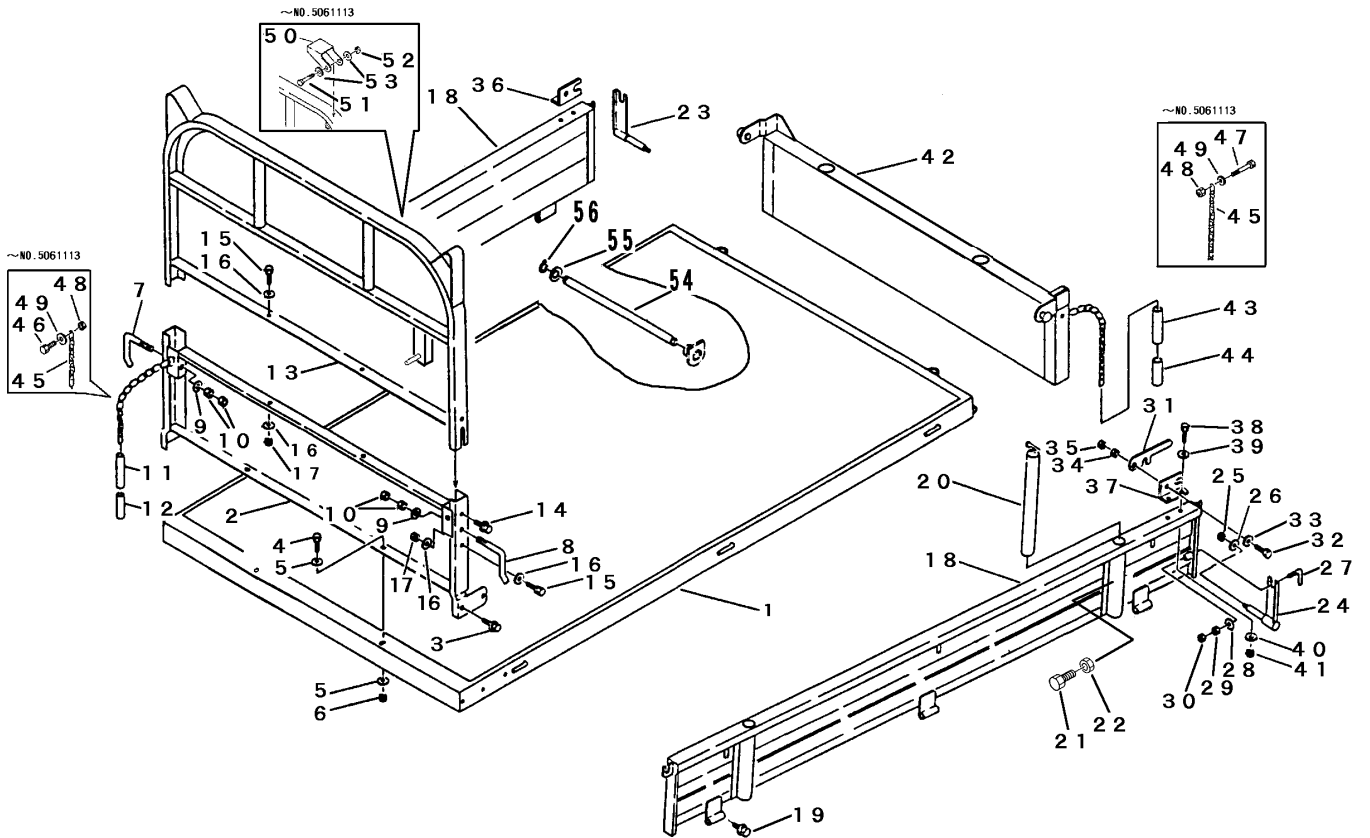


FIG 15 ニダイ & ゲート WAGON & GATE



見出 NO.	部品番号 PART NO.	部品名称 PART NAME	個数 Q'ty	型 寸 DESCRIPTION	適用号機 FROM ~ UP TO SERIAL NO	備考 REMARKS
1	3414 4001 001	ニダイフレーム	1	WAGON	NO.5061114 ~	
1	3414 4001 000	ニダイフレーム	1	WAGON	~ NO.5061113	
2	3415 4101 100	パネル	1	PANEL	NO.5061114 ~	
2	3415 4101 000	マエドア	1	DOOR	~ NO.5061113	
3	H174 0110 025	セムスC	4	BOLT	M10 x 25	
4	A110 0108 020	ボルト	2	BOLT	M8 x 20	
5	0350 0140 818	PW	4	WASHER	8 x 18 x 1.6	
6	H301 0108 001	ナット	2	NUT	M8	
7	3407 4107 000	ドアカケガネR	1	LEVER	K-003	
8	3407 4108 000	ドアカケガネL	1	LEVER	K-003	
9	0350 0141 022	PW	2	WASHER	10 x 22 x 1.6	
10	A301 0110 003	ナット	4	NUT	M10 3種	
11	3415 4136 000	ホース	2	HOSE	15 x 17 x 150	
12	3415 4137 000	ホース	2	HOSE	15 x 17 x 70	
13	3648 4451 100	アーチ	1	ARCH	NO.5061114 ~	
13	3415 4151 000	アーチ	1	ARCH	~ NO.5061113	
14	H114 0110 020	セムスB	4	BOLT	M10 x 20	
15	A110 0108 020	ボルト	2	BOLT	M8 x 20	
16	0350 0140 818	PW	4	WASHER	8 x 18 x 1.6	
17	H301 0108 001	ナット	2	NUT	M8	
18	3709 4201 000	サイドゲート	2	SIDE GATE	NO.5061114 ~	
18	3415 4201 000	ソクハンR	1	SIDE GATE	~ NO.5061113	
18	3415 4202 000	ソクハンL	1	SIDE GATE	~ NO.5061113	
19	K110 0108 016	Fボルト	2	BOLT	M8 x 16	
20	3207 4401 000	ボウタテ	4	BAR		
21	A110 0108 025	ボルト	4	BOLT	M8 x 25	
22	A301 0108 003	ナット	4	NUT	M8 3種	
23	3606 4709 000	バックホキョウR	1	BRACKET		
24	3606 4711 000	バックホキョウL	1	BRACKET		
25	A351 0108 002	Uナット	2	U-NUT	M8	
26	0350 0140 822	PW	2	WASHER	8 x 22 x 1.6	

FIG 15 ニダイ & ゲート WAGON & GATE



見出 NO.	部品番号 PART NO.	部品名称 PART NAME	個数 Q'ty	型 寸 DESCRIPTION	適用号機 FROM ~ UP TO SERIAL NO	備 考 REMARKS
27	3407 4226 000	ホキョウトメガネ	2	SUPPORT		
28	0350 0141 022	PW	2	WASHER	10 × 22 × 1.6	
29	A301 0110 001	ナット	2	NUT	M10	
30	A301 0110 003	ナット	2	NUT	M10 3種	
31	3415 4221 000	ドアカケガネ	2	LEVER		
32	A030 0110 030	ホルト	2	BOLT	M10 × 30	
33	0350 0141 022	PW	2	WASHER	10 × 22 × 1.6	
34	A301 0110 001	ナット	2	NUT	M10	
35	A301 0110 003	ナット	2	NUT	M10 3種	
36	3408 4231 000	カケガネトリツケR	1	BRACKET		
37	3408 4232 000	カケガネトリツケL	1	BRACKET		
38	K710 0108 020	Fホルト	4	BOLT	M8 × 20	
39	0350 0140 818	PW	4	WASHER	8 × 18 × 1.6	
40	0350 0140 822	PW	4	WASHER	8 × 22 × 1.6	
41	F301 0108 000	Fナット	4	NUT	M8	
42	3415 4301 002	ゲート	1	GATE		NO.5061114 ~
42	3415 4301 001	ウシロドア	1	DOOR		~ NO.5061113
43	3415 4136 000	ホース	2	HOSE	15 × 17 × 150	
44	3415 4137 000	ホース	2	HOSE	15 × 17 × 70	
45	3415 4135 000	クサリ	4	CHAIN	4.5 × 12	NO.5061114 ~
46	A252 0106 020	トラスコネジ	2	SCREW	M6 × 20	~ NO.5061113
47	A104 0106 065	ホルト	2	BOLT	M6 × 65	~ NO.5061113
48	A350 0106 001	Uナット	4	U-NUT	M6	~ NO.5061113
49	0350 0140 616	PW	2	WASHER	6 × 16 × 1.6	~ NO.5061113
50	3415 4131 000	ストップバー	2	STOPPER		~ NO.5061113
51	A114 0108 070	ホルト	2	BOLT	M8 × 70	~ NO.5061113
52	A351 0108 001	Uナット	2	U-NUT	M8	~ NO.5061113
53	0350 0140 818	PW	4	WASHER	8 × 18 × 1.6	~ NO.5061113
54	3414 4041 000	ピン	1	PIN	20 × 585	
55	0350 0162 040	PW	2	WASHER	20 × 40 × 3.2	
56	0740 0102 000	Cリング	2	RING,SNAP	S20	