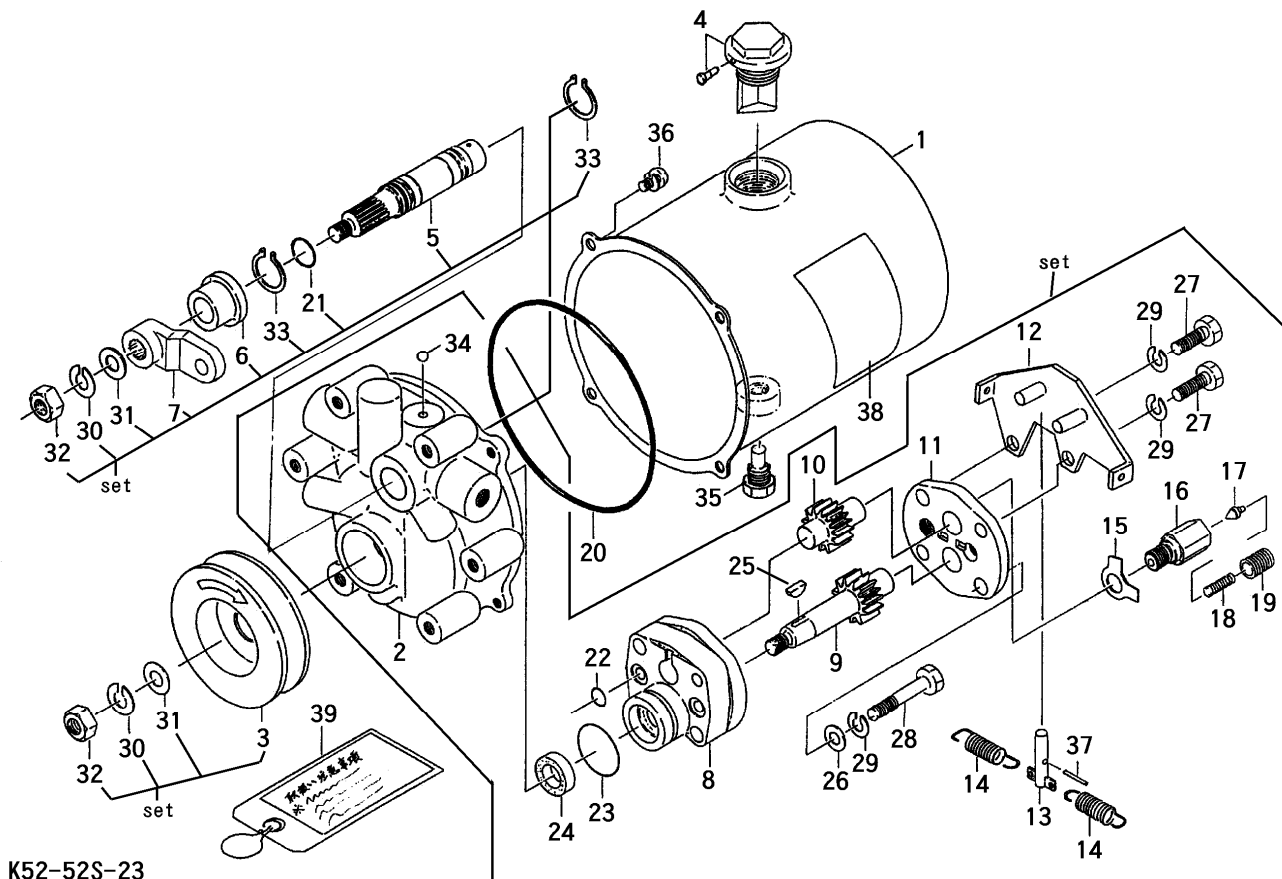


FIG 20 パッケージ H. Y. D PUMP ~NO.5062074



| 見出 NO. | 部品番号 PART NO. | 部品名称 PART NAME | 個数 Q'ty | 型 寸 DESCRIPTION | 適用号機 FROM ~ UP TO SERIAL NO | 備 考 REMARKS |
|-----------|------------------|-------------------|------------|--------------------|--------------------------------|----------------|
| 1 | 9EK52-30540 | オイルタンク | 1 | K52-30540 | | |
| 2 | 9EK52-20386 | バルブホデー | 1 | K52-20386 | | |
| 3 | 9EK5-30586 | Vプーリ | 1 | K5-30586 | | |
| 4 | 9EK62-405 | エヤーブリーサー | 1 | K62-405 | | |
| 5 | 9EK52-30469 | シャフト | 1 | K52-30469 | | |
| 6 | 9EK52-41064 | カラー | 1 | K52-41064 | | |
| 7 | 9EK52-41620 | アーム | 1 | K52-41620 | | |
| 8 | 9EK52-30284 | ポンプホデー | 1 | K52-30284 | | |
| 9 | 9E40502 | 主動キヤ | 1 | 40502 | | |
| 10 | 9E40503 | 従動キヤ | 1 | 40503 | | |
| 11 | 9EK52-30283 | ポンプカハ | 1 | K52-30283 | | |
| 12 | 9EK52-41564 | ストッププレート | 1 | K52-41564 | | |
| 13 | 9EK52-41565 | ストップピン | 1 | K52-41565 | | |
| 14 | 9EK52-41563 | リータンスプリング | 2 | K52-41563 | | |
| 15 | 9E2101-210-209 | 舌付座金 | 1 | 2101-210-209 | | |
| 16 | 9EK52-301 | リリーフバルブホデー | 1 | K52-301 | | |
| 17 | 9EK23-302 | ホヘット | 1 | K23-302 | | |
| 18 | 9EK23-303 | 圧力調整スプリング | 1 | K23-303 | | |
| 19 | 9EK23-304 | ハネストッパー | 1 | K23-304 | | |
| 20 | 9E671B25130 | O-リング | 1 | 671B25130 | | |
| 21 | 9E670B2016 | O-リング | 1 | 670B2016 | | |
| 22 | 9E670F1510 | O-リング | 1 | 670F1510 | | |
| 23 | 9E672B2032 | O-リング | 1 | 672B2032 | | |
| 24 | 9E654A15257 | オイルシール | 1 | 654A15257 | | |
| 25 | 9E510A4100 | 半月キー | 1 | 510A4100 | | |

注記) パッケージ構成部品は、供給可能 (供給不可部品を除く) ですが、組立に際して熟練した技術が必要です。パッケージASSY供給が望ましい。

