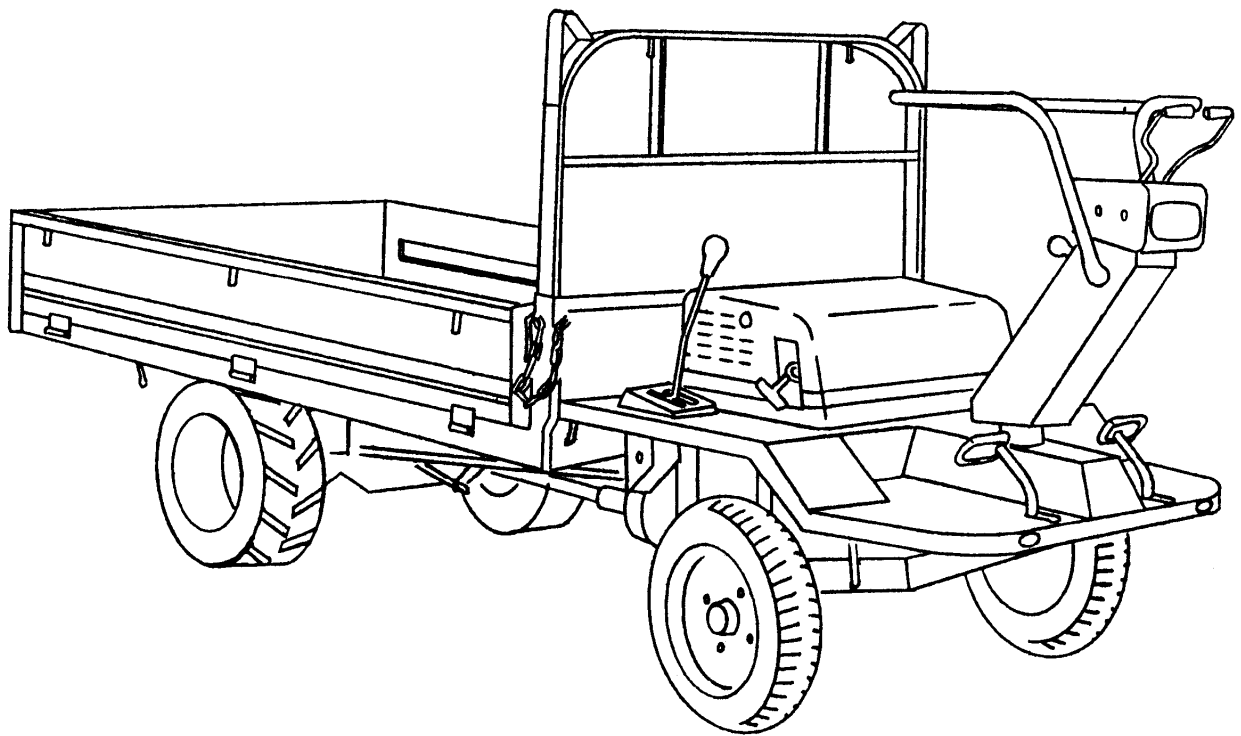


CANYCOM

PARTS LIST

E S 6 4 3



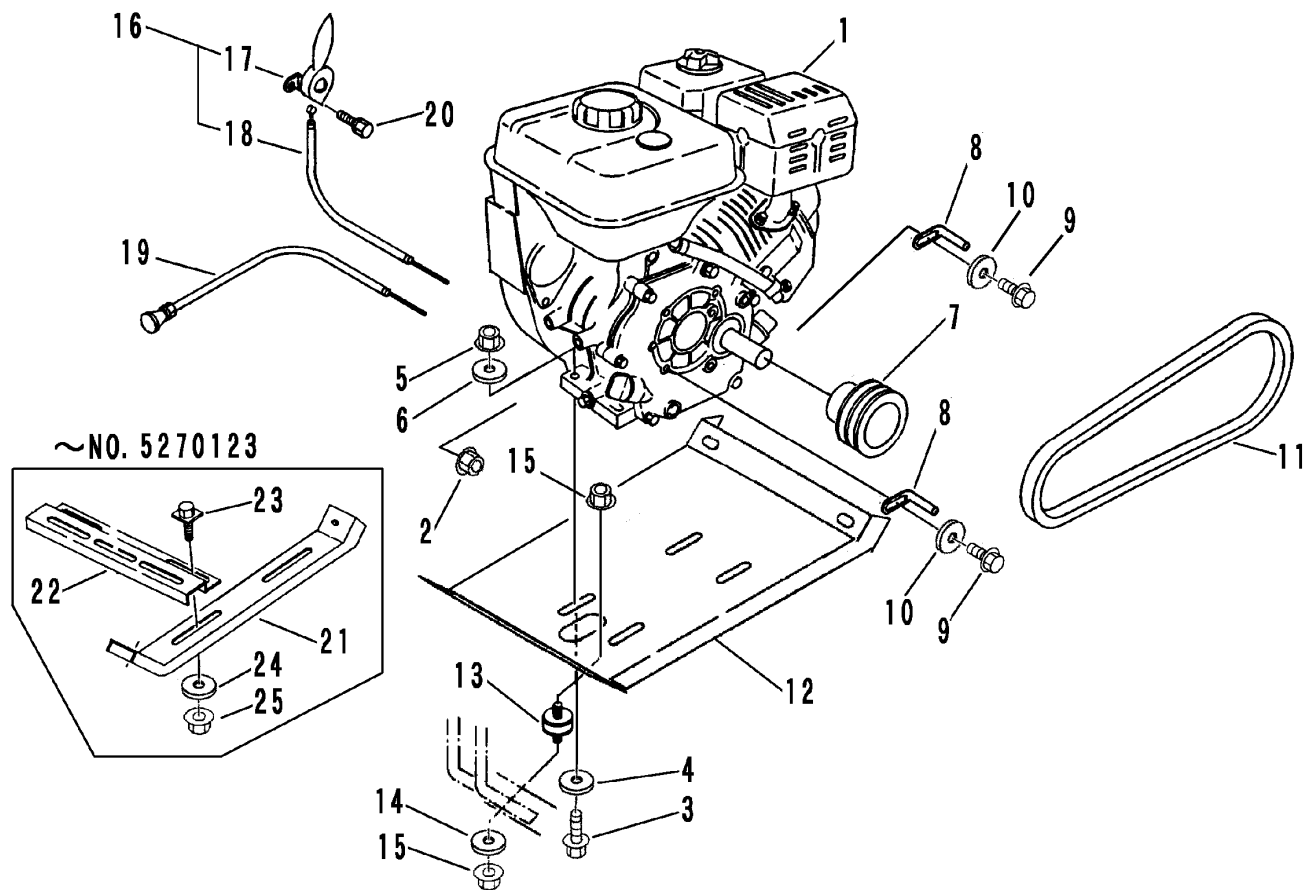
P-ELS642-GAI-P

目次

CONTENTS

FIG 1	エンジン & エンジンコントロール (クボタ・ミツビシ ガソリン)	
	ENGINE & ENGINE CONTROL.....	1 ~ 2
FIG 2	エンジン & エンジンコントロール (クボタ ディーゼル)	
	ENGINE & ENGINE CONTROL.....	3 ~ 4
FIG 3	デンソウ (ミツビシ・クボタ ガソリン)	
	ELECTRIC EQUIPMENT.....	5 ~ 6
FIG 4	デンソウ (クボタ ディーゼル)	
	ELECTRIC EQUIPMENT.....	7
FIG 5	ホンタイフレーム & エンジンカバー	
	FRAME & COVER.....	8
FIG 6	プロペラシャフト & ミッション	
	PROPELLERSHAFT & TRANSMISSION.....	9 ~ 10
FIG 7	マエシャジク FRONT AXLE.....	11
FIG 8	タイヤ TIRE.....	12
FIG 9	クラッチ CLUTCH	13
FIG 10	ブレーキ BRAKE	14 ~ 15
FIG 11	チェンジ GEAR SHIFT.....	16 ~ 17
FIG 12	デフロック DIFFERENTIAL LOCK.....	18
FIG 13	ハンドル HANDLE	19
FIG 14	ニダイ & マエドア (標準荷台)	
	WAGON & GATE.....	20 ~ 21
FIG 15	ニダイ & ドア (ショート荷台)	
	WAGON & GATE.....	22 ~ 23
FIG 16	エンチョウニダイ OPTION.....	24
FIG 17	マーク (ミツビシ・クボタ ガソリン) MARK.....	25
FIG 18	マーク (クボタ ディーゼル) MARK.....	26
FIG 19	フゾクヒン ACCESSORIES.....	27
FIG 20	Wタイヤ TIRE (OPTION).....	28

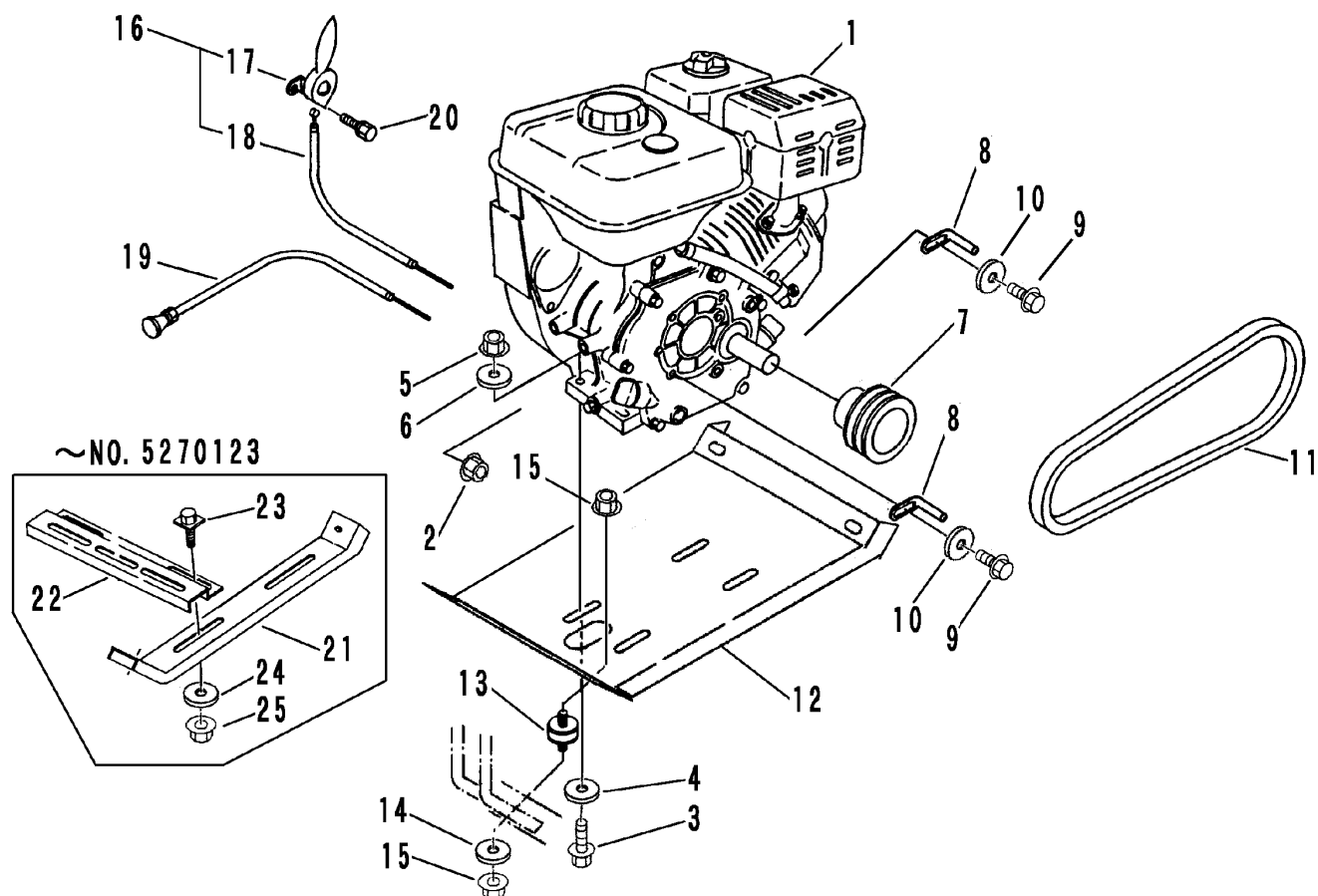
FIG 1 エンジン & エンジンコントロール (クボタ・ミツビシ ガソリン)
ENGINE & ENGINE CONTROL



A	クボタセルナシ
B	クボタセルツキ
C	ミツビシセルナシ
D	ミツビシセルツキ

見出 NO.	部品番号 PART NO.	部品名称 PART NAME	個数Qty	型 寸 DESCRIPTION	適用号機 FROM ~ UP TO SERIAL NO.	備考 REMARKS
1	3415 0001 100	エンジン ENGINE	1	GH170-1-E-GCLY-CH1	NO.5273814 ~	
1	3415 0001 100	エンジン ENGINE	1	GH170-1-GCL-Y-CHI	NO.5270041 ~ NO.5273813	
1	3415 0001 000	エンジン ENGINE	1	GH170 GCL-Y	~ NO.5270040	
1	3415 0002 100	エンジン ENGINE	1	GH170-1-E-GCLSY-CH1	NO.5273814 ~	
1	3415 0002 100	エンジン ENGINE	1	GH170-1-GCL-SY-CHI	NO.5270041 ~ NO.5273813	
1	3415 0002 000	エンジン ENGINE	1	GH170 GCL-SY	~ NO.5270040	
1	3420 0083 001	エンジン ENGINE	1	GM182LN-20D	NO.5274019 ~	
1	3420 0083 000	エンジン ENGINE	1	GM182LN-203	NO.5271682 ~ NO.5274018	
1	3418 0051 000	エンジン ENGINE	1	GM181LN-203	~ NO.5271681	
1	3420 0084 001	エンジン ENGINE	1	GM182LE-20E	NO.5274019 ~	
1	3420 0084 000	エンジン ENGINE	1	GM182LE-204	NO.5271682 ~ NO.5274018	
1	3418 0052 000	エンジン ENGINE	1	GM181LE-204	~ NO.5271681	
2	F300 0106 000	Fナット NUT	1	M6		バッテリー-B端子
3	K814 0108 035	Fボルト BOLT	4	M8 x 35		
4	0350 0140 822	PW WASHER,PLAIN	4	8 x 22 x 1.6		
5	F301 0108 000	Fナット NUT	4	M8		
6	0350 0140 818	PW WASHER,PLAIN	2	8 x 18 x 1.6		
7	3407 0005 000	エンジンプーリ PULLEY	1	076-20B2-01		
8	3205 0011 000	ベルトストッパー STOPPER	2	B		
9	K110 0108 016	Fボルト BOLT	2	M8 x 16		
10	0350 0140 822	PW WASHER,PLAIN	2	8 x 22 x 1.6		
11	0852 1300 033	Vベルト V-BELT	2	SB33		
12	3420 0086 000	エンジンベース BASE	1		NO.5270123 ~	
13	3205 0204 000	ボウシンゴム INSULATOR	4	EA1005		
14	0350 0140 822	PW WASHER,PLAIN	4	8 x 22 x 1.6		

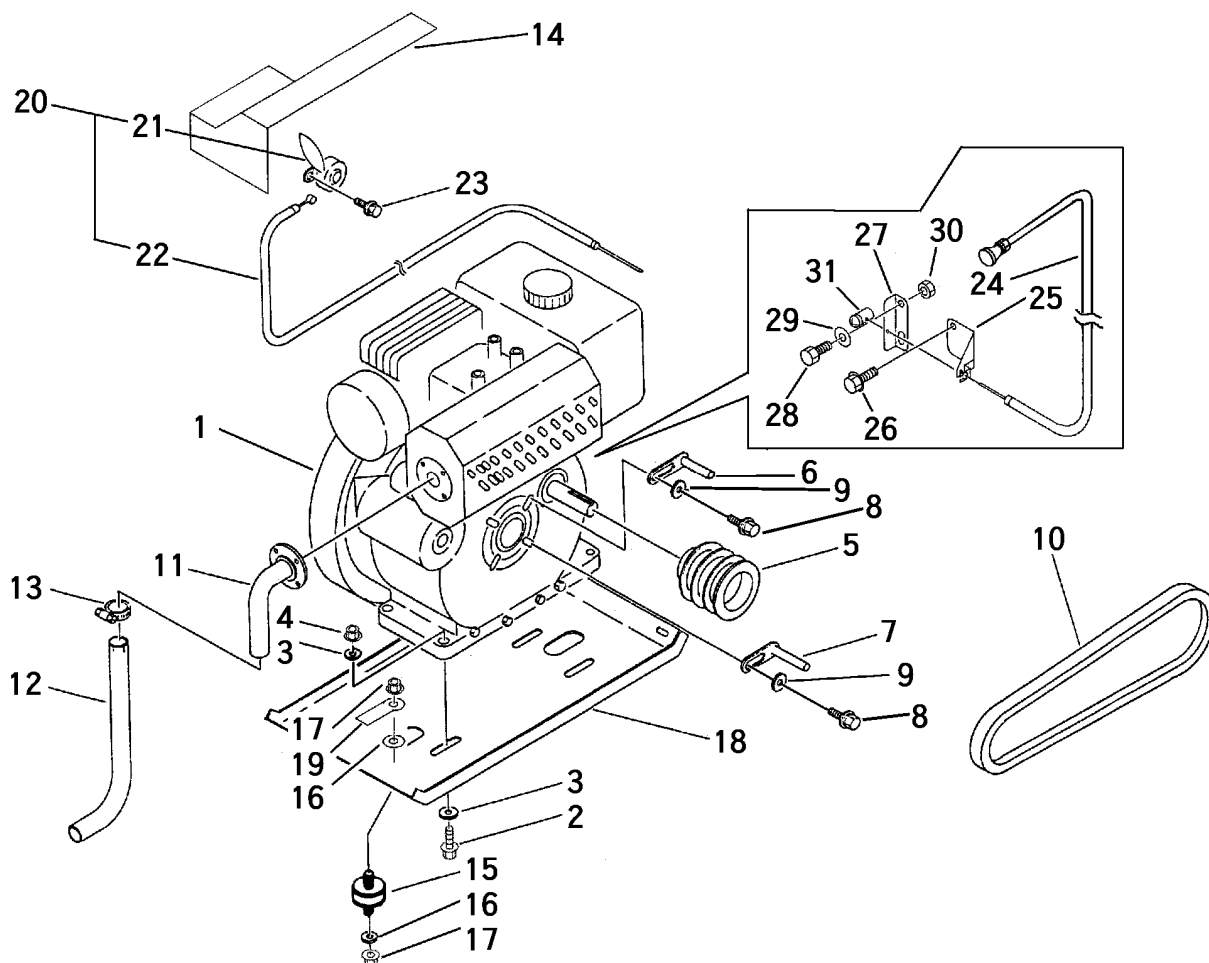
FIG 1 エンジン & エンジンコントロール (クボタ・ミツビシ ガソリン)
ENGINE & ENGINE CONTROL



A	クボタセルナシ
B	クボタセルツキ
C	ミツビシセルナシ
D	ミツビシセルツキ

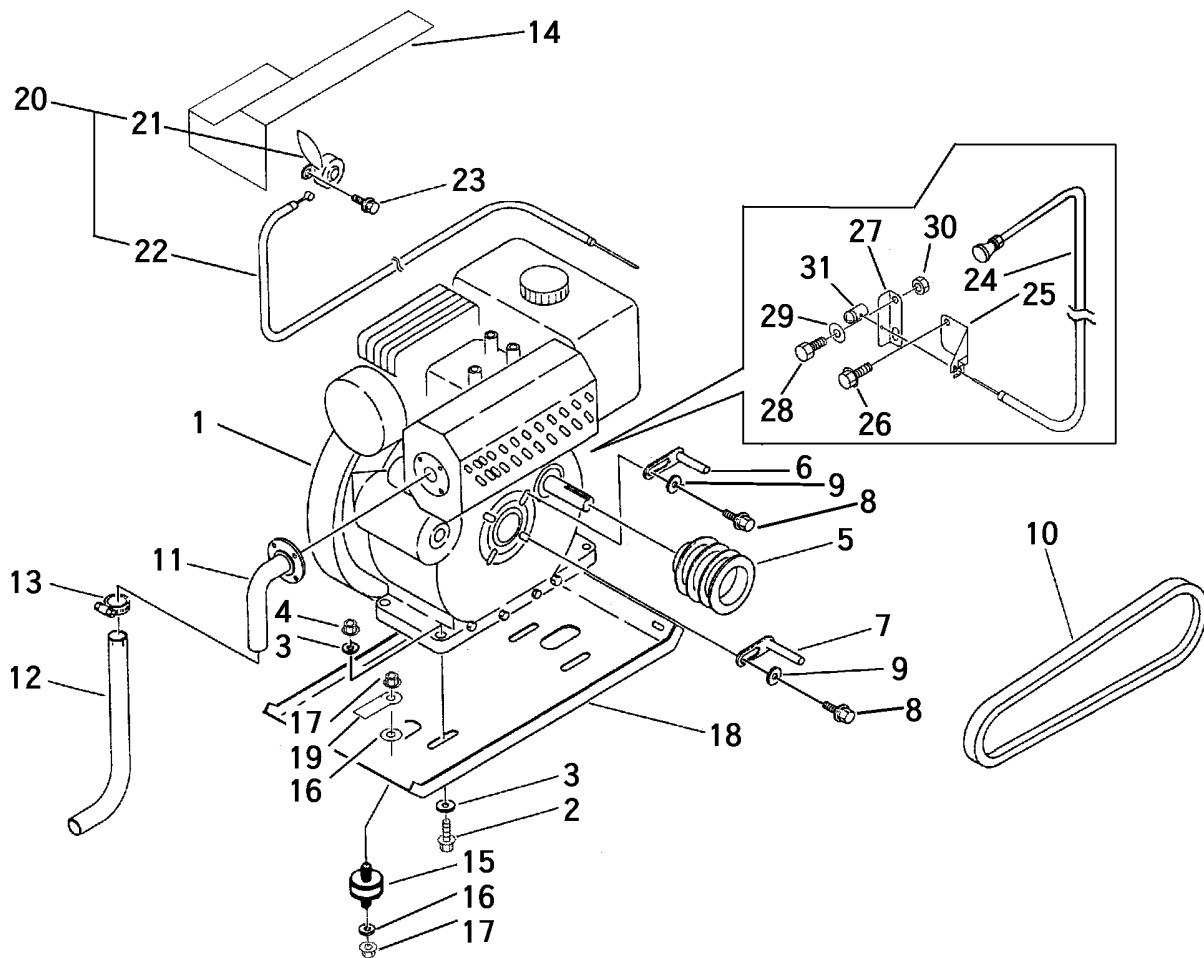
見出	部品番号	部品名称	PART NAME	個数Q'ty				型 寸	適用号機	備考
				A	B	C	D			
NO.	PART NO.						DESCRIPTION	FROM ~ UP TO SERIAL NO.	REMARKS	
15	F301 0108 000	Fナット	NUT	8	8	8	8	M8		
16	3648 0101 000	スロットルレバ'-ASSY	LEVER ASSY	1	1	1	1		NO.5270041 ~	
16	3418 0091 000	スロットルレバ'-ASSY	LEVER ASSY	1	1	1	1		~ NO.5270040	
17	3531 0101 000	スロットルレバ'-	LEVER	1	1	1	1			
18	3609 0101 000	スロットルワイヤー	WIRE	1	1	1	1	WG014003	NO.5270041 ~	L=1300
18	3205 0107 000	スロットルワイヤー	WIRE	1	1	1	1	WG014024	~ NO.5270040	L=1470
19	3205 0109 000	チョークワイヤー	WIRE	1	1	1	1	WG053023-02		
20	H204 0106 016	セムスB	BOLT	2	2	2	2	M6 x 16		
21	3407 0101 000	ヘ'-スササエ	BRACKET	2	2	2	2		~ NO.5270123	
22	3408 0102 000	エンジンヘ'-ス	BASE	2	2	2	2		~ NO.5270123	
23	3407 0104 000	トリツケボルト	BOLT	4	4	4	4		~ NO.5270123	
24	0350 0141 022	PW	WASHER,PLAIN	4	4	4	4	10 x 22 x 1.6	~ NO.5270123	
25	F301 0110 000	Fナット	NUT	4	4	4	4	M10	~ NO.5270123	

FIG 2 エンジン & エンジンコントロール (クボタ ディーゼル)
ENGINE & ENGINE CONTROL



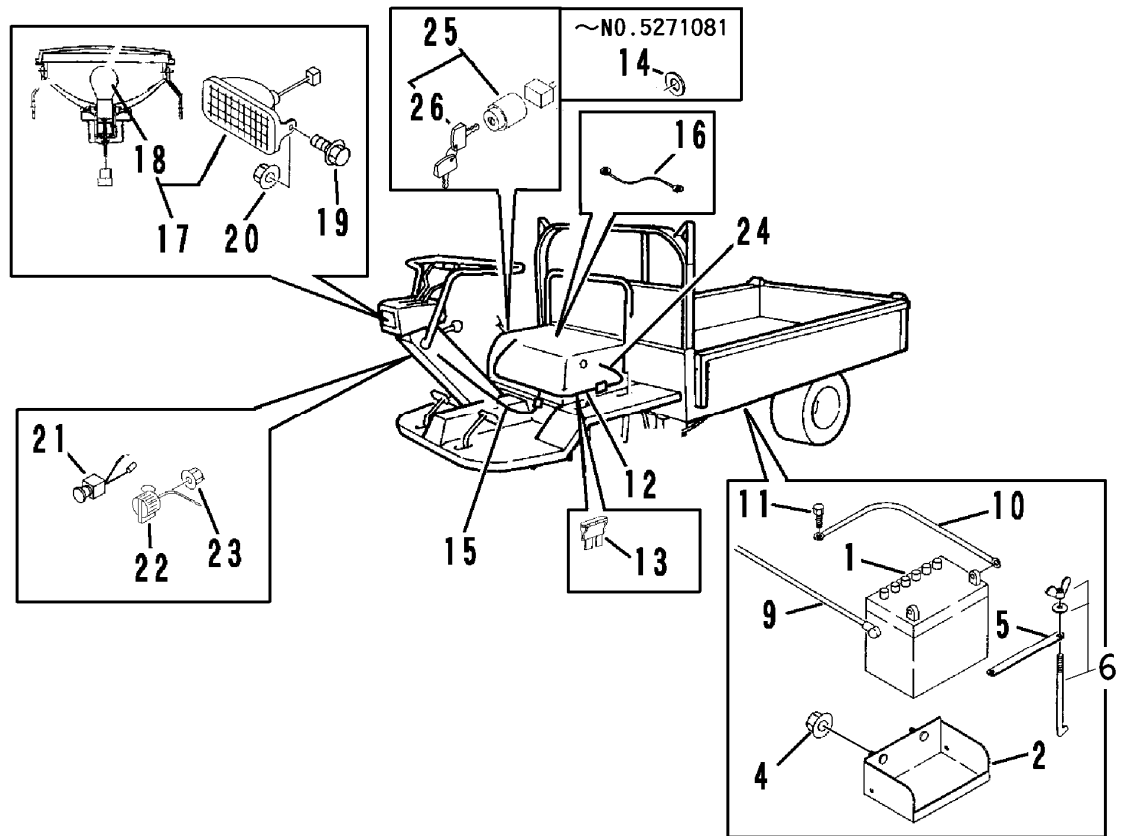
見出 NO.	部品番号 PART NO.	部品名称 PART NAME	個数 Q'ty	型 寸 DESCRIPTION	適用号機 FROM ~ UP TO SERIAL NO.	備 考 REMARKS
1	3420 0051 000	エンジン	1	OC62-G-チスイ-1		
2	A110 0110 040	ボルト	4	M10×40		
3	0350 0141 022	PW	8	10×22×1.6		
4	F301 0110 000	Fナット	4	M10		
5	3407 0006 000	エンジンプーリ	1			
6	3611 0008 000	ベルトストッパー	1	A		
7	3610 0101 000	ベルトストッパー	1			
8	K110 0108 016	Fボルト	2	M8×16		
9	0350 0140 822	PW	2	8×22×1.6		
10	0852 1300 031	Vベルト	2	SB31		
11	3415 0021 000	エキゾーストパイプ	1			
12	3420 0053 000	テールパイプ	1			
13	3308 2114 000	ホースバンド	1	ABA19-28		
14	3415 0027 000	カバー	1			
15	3707 0005 000	ボウシゴム	4	KQ0136 丸型		
16	0350 0160 828	PW	8	8×28×3.2		
17	F301 0108 000	Fナット	8	M8		
18	3420 0151 000	エンジンベース	1			
19	0050 2108 083	クランプ	1			
20	3418 0091 000	スロットルレバーASSY	1			
21	3531 0101 000	スロットルレバー	1			
22	3205 0107 000	スロットルワイヤー	1	WG014024		L=1470
23	H204 0106 016	セムスB	2	M6×16		
24	3205 0108 000	チョークワイヤー	1	WG053024		エンジンストップ
25	3420 0091 000	ブラケット	1			

FIG 2 エンジン & エンジンコントロール (クボタ ディーゼル)
ENGINE & ENGINE CONTROL



見出 NO.	部品番号 PART NO.	部品名称 PART NAME	個数 Q'ty	型 寸 DESCRIPTION	適用号機 FROM ~ UP TO SERIAL NO.	備考 REMARKS
26	K110 0108 016	Fボルト BOLT	2	M8 × 16		
27	3420 0095 000	プレート PLATE	1			
28	A100 0106 020	ボルト BOLT	1	M6 × 20		
29	0350 0130 613	PW WASHER, PLAIN	2	6 × 13 × 1.0		
30	A350 0106 002	Uナット U-NUT	1	M6		
31	3705 0116 000	トメビス SCREW	1			

FIG 3 デンソウ (三菱・クボタ ガソリン)
ELECTRIC EQUIPMENT

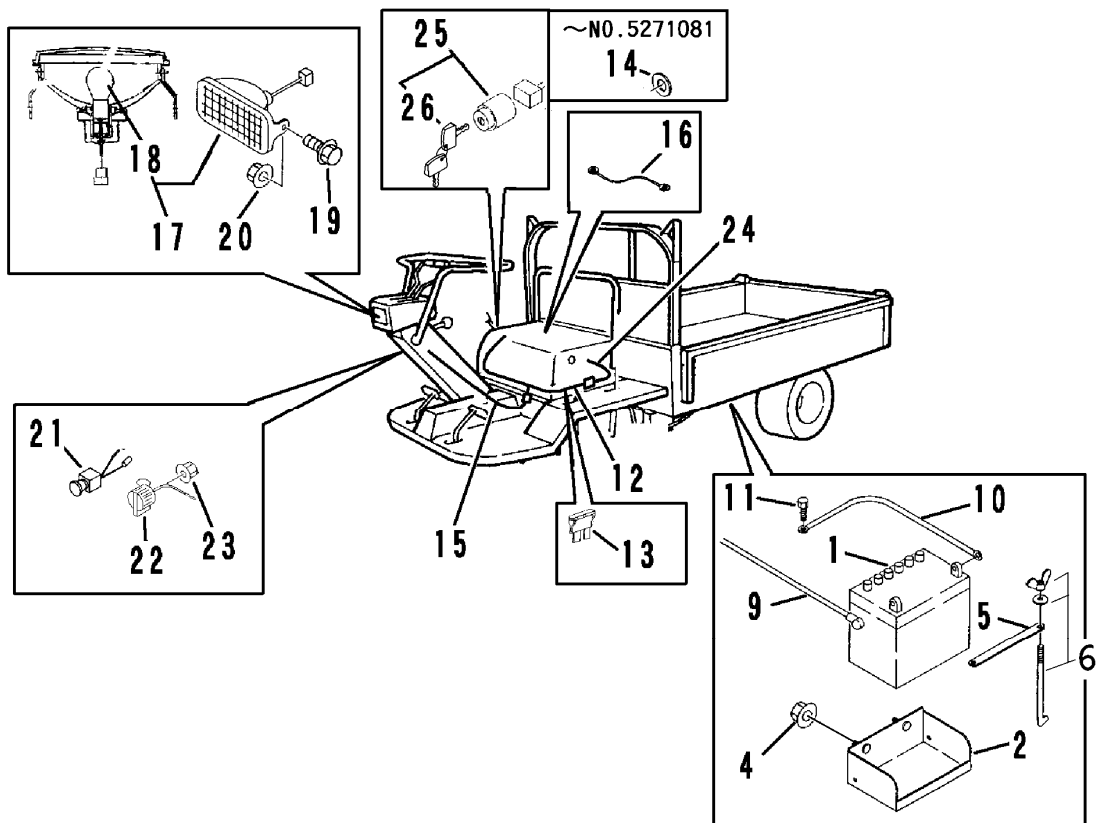


A	ガソリンセルナシ
B	クボタセルツキ
C	三菱セルツキ

見出 NO.	部品番号 PART NO.	部品名称 PART NAME	個数 Q'ty			型 寸 DESCRIPTION	適 用 号 機 FROM ~ UP TO SERIAL NO.	備 考 REMARKS
			A	B	C			
1	3407 0501 000	バッテリー BATTERY		1	1	26A19R		
2	3415 0501 001	ウケダイ BRACKET		1	1			
4	F301 0108 000	Fナット NUT		2	2	M8		
5	3407 0506 000	ステップイタホキョウ PLATE		1	1			
6	3705 9903 000	バッテリーリツケホルトセット BOLT set		2	2	φ6×175		
9	0980 7150 903	プラスコード WIRE		1	1	l=900		
10	3415 0055 000	リードセン WIRE		2	2	l=350		
11	3522 0238 100	タップタイト BOLT		2	2	M8×25		
12	3420 0233 000	ハーネスAssy HARNESS ASSY		1	1		NO.5271082~	
12	3420 0223 000	ハーネスAssy HARNESS ASSY		1			~NO.5271081	
12	3420 0226 000	ハーネスAssy HARNESS ASSY			1		~NO.5271081	
13	0980 1001 002	ヒューズ FUSE.BLADE		1	1	10A		
14	3407 0521 000	シム SHIM			1		~NO.5271081	
15	3420 0207 001	ハーネス HARNESS	1					
15	3420 0209 001	ハーネス HARNESS		1	1		NO.5271082~	
15	3420 0209 000	ハーネス HARNESS		1	1		~NO.5271081	
16	3706 0512 000	アースセン WIRE	1					
17	3420 0211 000	ライトASSY LIGHT	1					
17	3420 0216 000	ライトASSY LIGHT		1	1			
18	0980 8061 504	バルブ BULB	1			6V-15W		
18	0980 8122 304	バルブ BULB		1	1	12V-23W		
19	K110 0108 016	Fボルト BOLT	2	2	2	M8×16		

NO. 12・15・24・25・26 は、セット交換にて新旧部品の互換性があります。

FIG 3 デンソウ (ミツビシ・クボタ ガソリン)
ELECTRIC EQUIPMENT

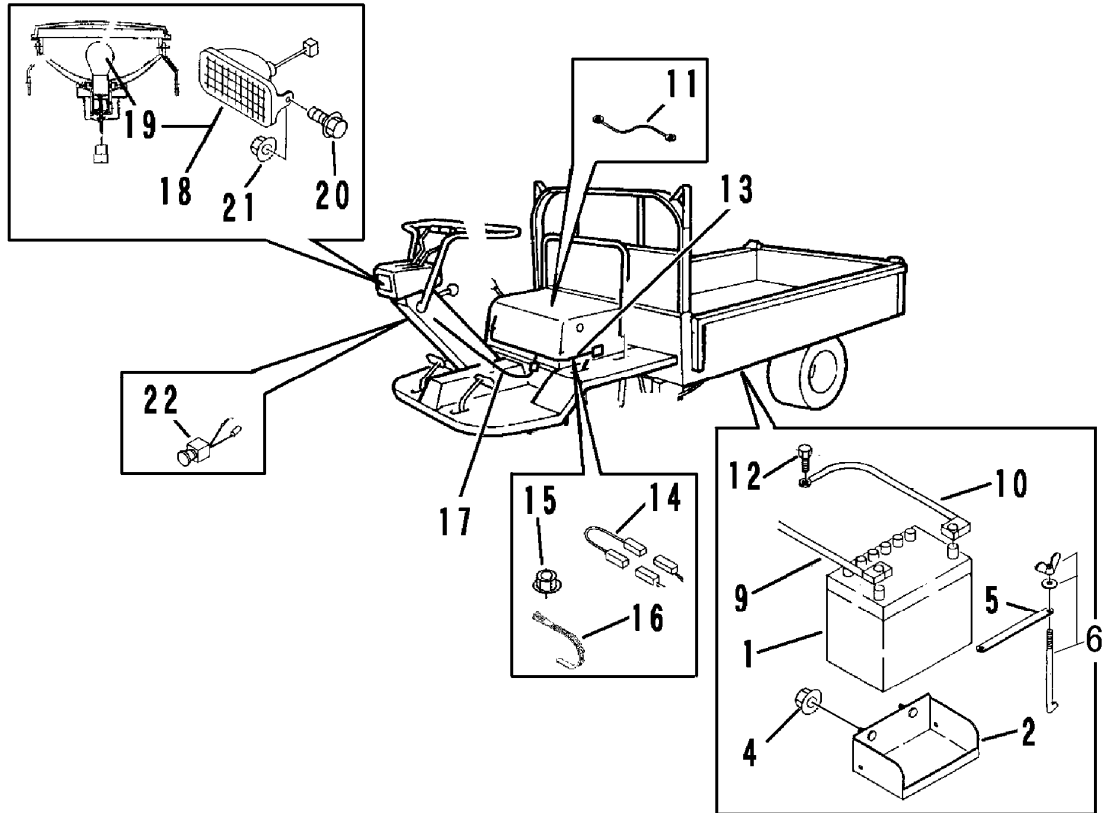


A	ガソリンセルナン
B	クボタセルツキ
C	ミツビシセルツキ

見出 NO.	部品番号 PART NO.	部品名称 PART NAME	個数 Q'ty			型 寸 DESCRIPTION	適 用 号 機 FROM ~ UP TO SERIAL NO.	備 考 REMARKS
			A	B	C			
20	F301 0108 000	Fナット NUT	2	2	2	M8		
21	3407 0215 000	ライトスイッチ SWITCH	1	1	1	B15930		
22	3420 0221 000	ストップスイッチ SWITCH	1					
23	F301 0108 000	Fナット NUT	1			M8		
24	3712 0321 000	ハーネス(エンジン) HARNESS		1			NO.5271082~	
25	3718 0425 000	メインスイッチAssy SWITCH ASSY		1	1		NO.5273744~	
25	3713 0211 000	メインスイッチAssy SWITCH ASSY		1	1		NO.5271082~NO.5273743	
25	ZK124 6163 610	メインスイッチAssy SWITCH ASSY		1			~NO.5271081	
25	ZMKE0 9022 AA	メインスイッチAssy SWITCH ASSY			1		~NO.5271081	
26	3718 0425 100	キーAssy KEY		1	1		NO.5273744~	
26	3713 0214 000	ボウスイキー KEY		1	1		NO.5271082~NO.5273743	
26	ZK548 2141 223	キー KEY		1			~NO.5271081	
26	ZMFA28218XX001	キー KEY			1		~NO.5271081	

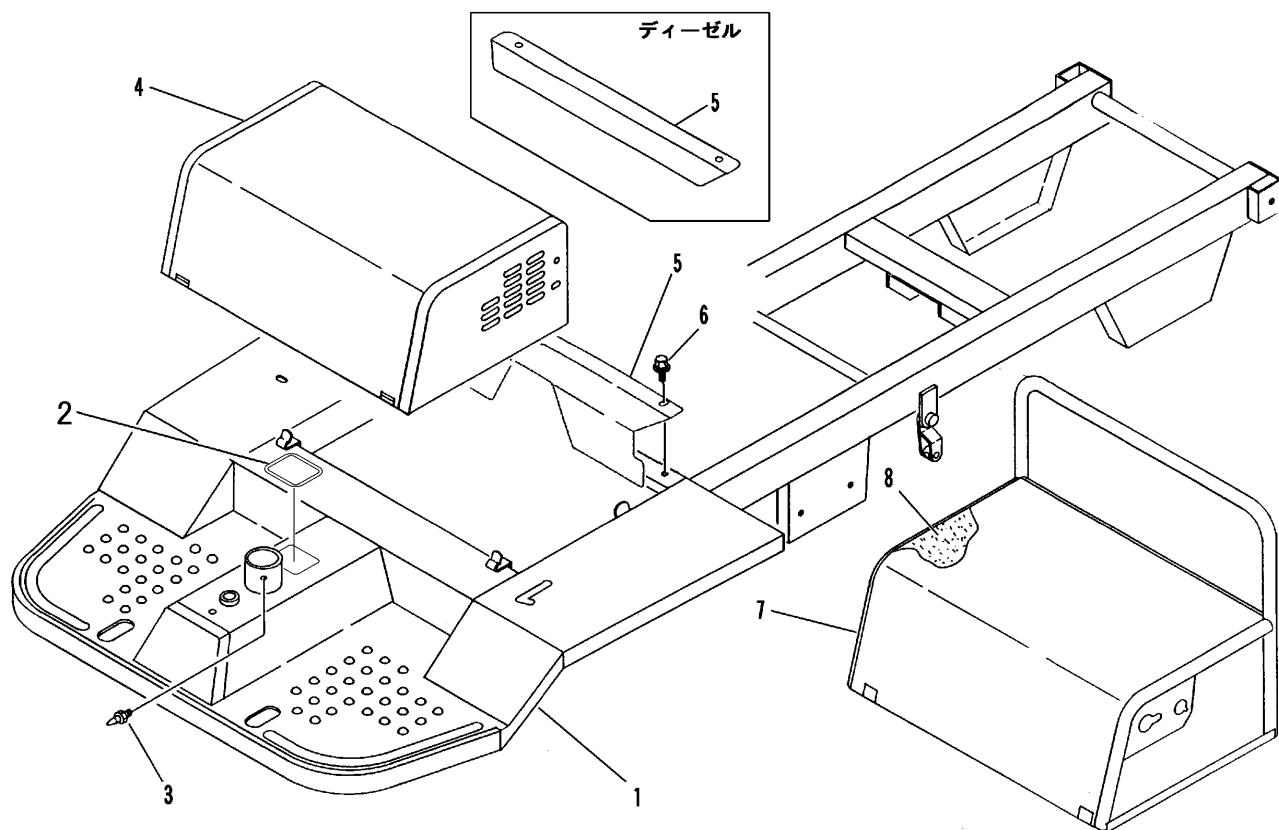
NO. 12・15・24・25・26 は、セット交換にて新旧部品の互換性があります。

FIG 4 デンソウ (クボタ ディーゼル)
ELECTRIC EQUIPMENT



見出 NO.	部品番号 PART NO.	部品名称 PART NAME	個数 Q'ty	型 寸 DESCRIPTION	適 用 号 機 FROM ~ UP TO SERIAL NO.	備 考 REMARKS
1	3705 3901 000	バッテリー BATTERY	1	36B20R		
2	3420 0301 000	ウケダイ BRACKET	1			
4	F301 0108 000	Fナット NUT	2	M8		
5	3420 0307 000	プレート PLATE	1			
6	3705 9903 000	バッテリーリツケホルトセット BOLT set	2	φ6×170		
9	0980 7200 904	プラスコード WIRE	1	l=900		
10	3643 0217 000	マイナスコード WIRE	1			
11	3522 0231 000	マイナスコード WIRE	1			
12	3522 0238 100	タップタイト BOLT	2	M8×25		
13	3420 0311 000	ハーネス HARNESS	1			
14	3415 0522 001	ヒューズブルリンク FUSE	1			
15	F301 0108 000	Fナット NUT	1	M8		
16	3513 3131 000	プラスチックバンド CLAMP	1	10072858000		
17	3420 0209 000	ハーネス HARNESS	1			
18	3420 0216 000	ライトASSY LIGHT	1			
19	0980 8122 304	バルブ BULB	1	12V-23W		
20	K110 0108 016	Fボルト BOLT	2	M8×16		
21	F301 0108 000	Fナット NUT	2	M8		
22	3407 0215 000	ライトスイッチ SWITCH	1	B15930		

FIG 5 ホンタイフレーム & エンジンカバー
FRAME & COVER

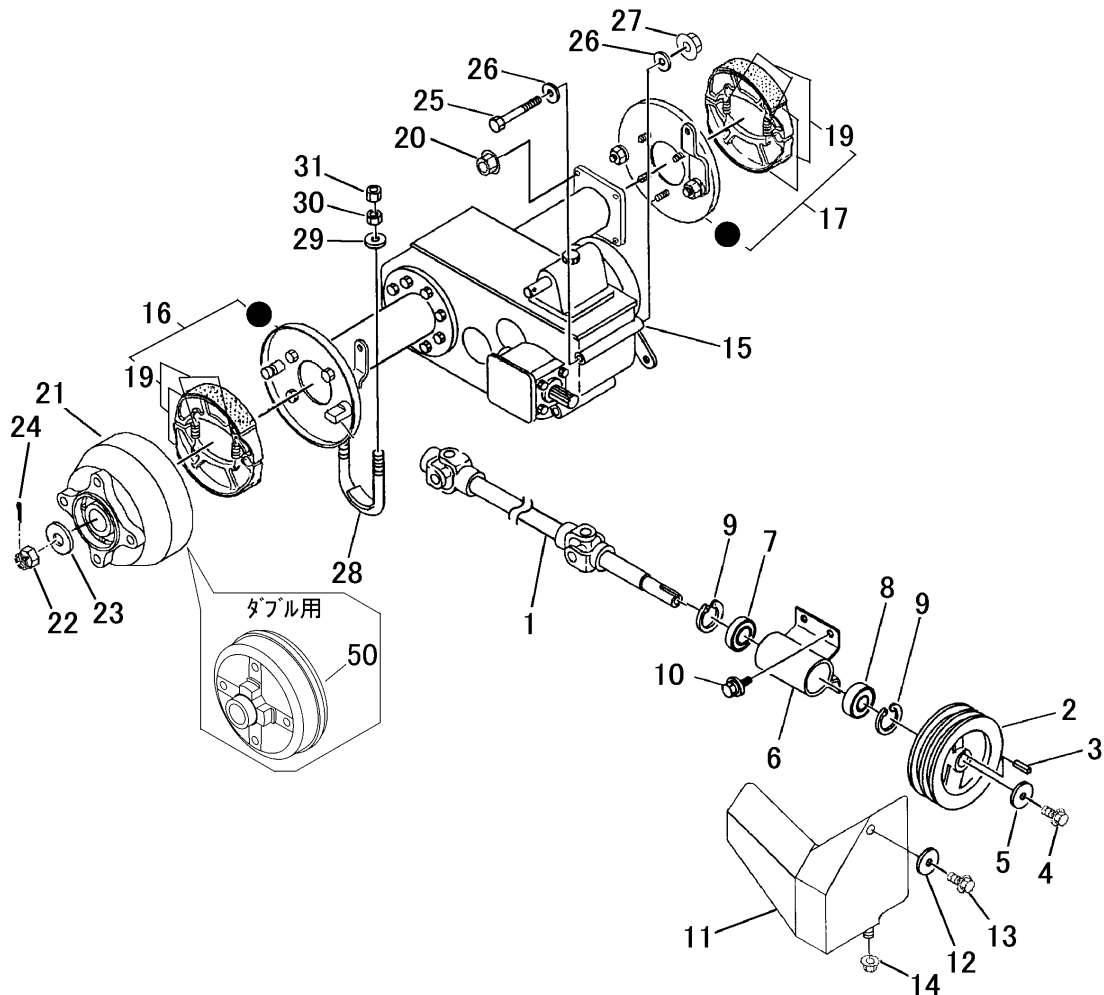


P-ES643-F1005-P

A	三菱シ・クボタガソリン
B	クボタディーゼル

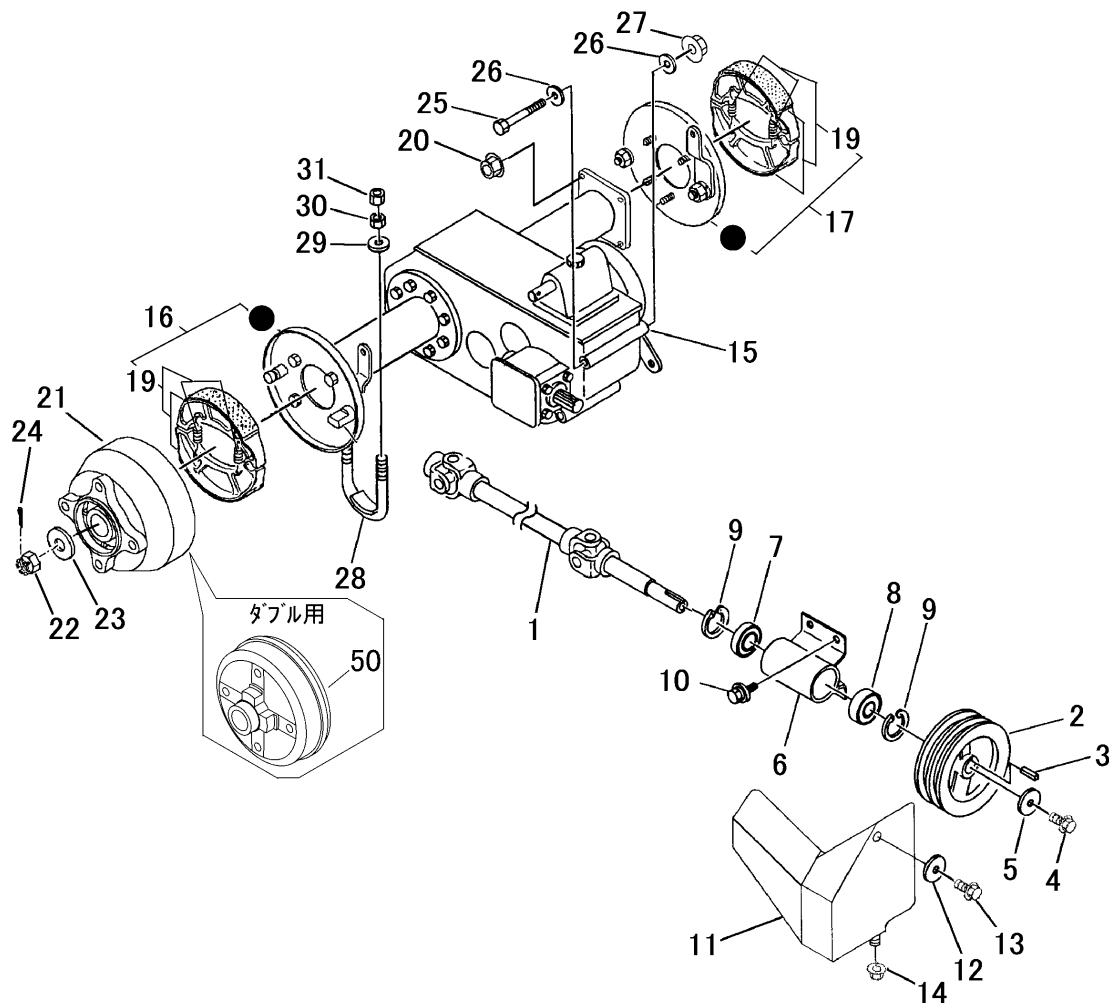
見出 NO.	部品番号 PART NO.	部品名称 PART NAME	個数 Q'ty		型 寸 DESCRIPTION	適用号機 FROM ~ UP TO SERIAL NO.	備 考 REMARKS
			A	B			
1	3420 1001 001	ホンタイフレーム FRAME	1	1			部品供給不可。
2	3420 1081 000	トリム TRIM	1	1			
3	A650 0100 600	グリッスニップル NIPPLE	1	1	M6		
4	3420 1101 000	エンジンカバー COVER	1				
5	3717 1111 000	カバー COVER	1				
5	3717 1111 000	カバー COVER		1			
6	K110 0108 016	フボルト BOLT	2	2	M8×16		
7	3420 1201 000	エンジンカバー COVER		1			
8	3420 1214 000	エバ-ライト SPONGE		1			

FIG 6 プロペラシャフト & ミッション
PROPELLERSHAFT & TRANSMISSION



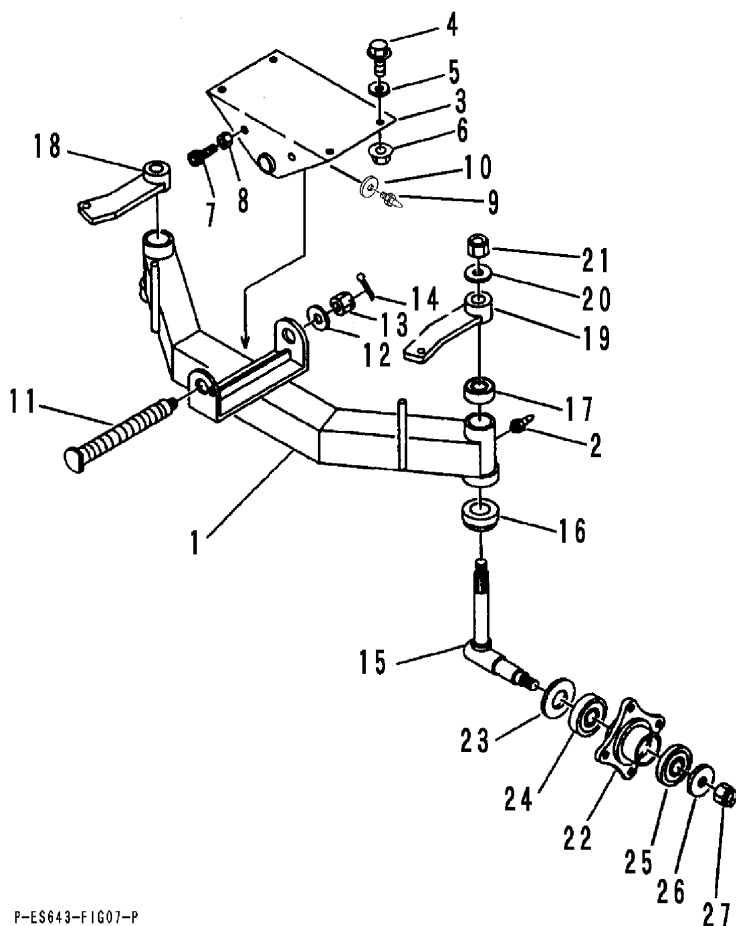
見出 NO.	部品番号 PART NO.	部品名称 PART NAME	個数 Q'ty	型 寸 DESCRIPTION	適用号機 FROM - UP TO SERIAL NO	備 考 REMARKS
1	3407 2001 010	プロペラシャフトA	1	SHAFT propeller		
2	3407 2006 000	プーリー	1	PULLEY	145-20B2-01	
3	0571 0005 028	キー	1	KEY	5 × 5 × 28	
4	K710 0108 016	Fボルト	1	BOLT	M8 × 16	
5	0350 0160 828	PW	1	WASHER,PLAIN	8 × 28 × 3.2	
6	3407 2007 000	チュウカンシクメタル	1	BRACKET		
7	0750 0560 054	ベアリング	1	BEARING	6005DDU	
8	0750 0562 044	ベアリング	1	BEARING	6204DDU	
9	0741 0004 700	Cリング	2	RING	H47	
10	K110 0108 016	Fボルト	3	BOLT	M8 × 16	
11	3420 2014 000	カバー	1	COVER		
12	0350 0140 818	PW	2	WASHER,PLAIN	8 × 18 × 1.6	
13	K110 0108 016	Fボルト	2	BOLT	M8 × 16	
14	F301 0108 000	Fナット	1	NUT	M8	
15	7201 000A 001	ミッション	1	TRANSMISSION	CT10A	ミッション編参照
16	7201 4101 000	プレートR	1	PLATE		
17	7201 4102 000	プレートL	1	PLATE		
19	7201 9901 000	シューセット	2	SHOE SET		
20	F301 0108 000	Fナット	8	NUT	M8	
21	3420 2111 000	プレートドラム	2	DRUM		ワイド用
22	A311 0101 620	キャスルナット	2	NUT	M16	
23	0350 0171 640	PW	2	WASHER,PLAIN	16 × 40 × 4.5	
24	0520 0140 032	ワリピン	2	PIN,SPLIT	4.0 × 32	
25	A114 0110 140	ボルト	1	BOLT	M10 × 140	

FIG 6 プロペラシャフト & ミッション
 PROPELLERSHAFT & TRANSMISSION



見出	部品番号	部品名称		個数	型 寸	適用号機	備考
NO.	PART NO.		PART NAME	Q'ty	DESCRIPTION	FROM ~ UP TO SERIAL NO	REMARKS
26	0350 0151 026	PW	WASHER,PLAIN	2	10 × 26 × 2.3		
27	F301 0110 000	Fナット	NUT	1	M10		
28	3407 2101 000	Uボルト	U-BOLT	2			
29	0350 0141 022	PW	WASHER,PLAIN	4	10 × 22 × 1.6		
30	A301 0110 001	ナット	NUT	4	M10		
31	A301 0110 003	ナット	NUT	4	M10 3種		
50	7201 4108 011	プレートドラム	DRAM	2			ダブル用

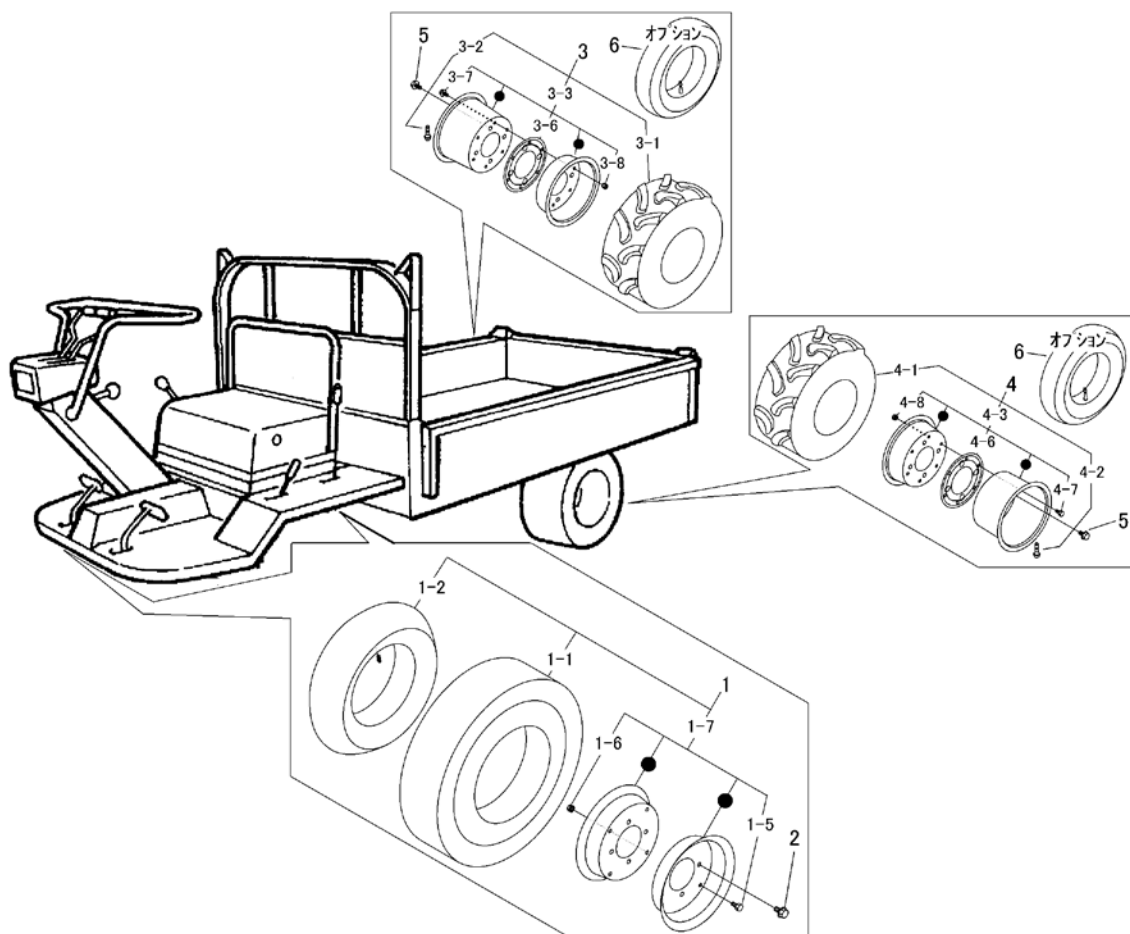
FIG 7 マエシャジク FRONT AXLE



P-ES643-FIG07-P

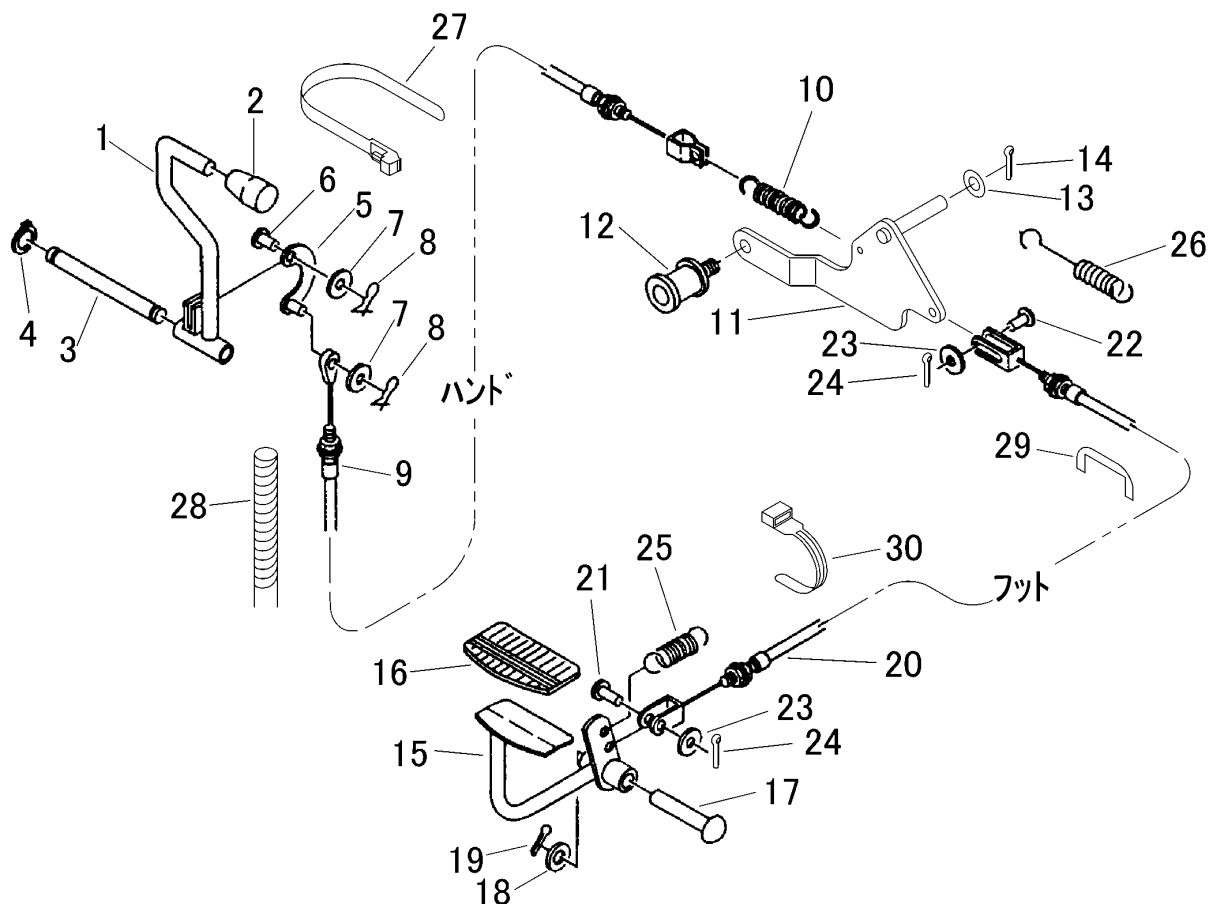
見出 NO.	部品番号 PART NO.	部品名称 PART NAME	個数 Q'ty	型 寸 DESCRIPTION	適用号機 FROM ~ UP TO SERIAL NO.	備 考 REMARKS
1	3420 2201 000	マエシャジク	1	SHAFT		
2	A650 0100 600	グリスニップル	2	NIPPLE M6		
3	3420 2218 000	ブラケット	1	BRACKET		
4	K710 0110 025	Fボルト	4	BOLT M10×25		
5	0350 0161 040	PW	4	WASHER,PLAIN 10×40×3.2		
6	F301 0110 000	Fナット	4	NUT M10		
7	A544 0710 035	キャップスクリュー	2	BOLT M10×35		
8	A301 0110 003	ナット	2	NUT M10 3種		
9	A650 0100 600	グリースニップル	1	NIPPLE,GREASE M6		
10	0350 0130 613	PW	1	WASHER,PLAIN 6×13×1.0		
11	3407 2221 000	ケンカジク	1	SHAFT		
12	0350 0161 240	PW	1	WASHER,PLAIN 12×40×3.2		
13	A311 0101 221	キャッスルナット	1	NUT M12		
14	0520 0132 025	ワリピン	1	PIN,SPLIT 3.2×25		
15	3413 2125 000	ステアリングナックル	2	KNUCKLE		
16	0770 0030 204	テーパローラベアリング	2	BEARING 30204		
17	0750 0060 042	ベアリング	2	BEARING 6004ZZ		
18	3420 2231 000	ナックルアームR	1	ARM		
19	3420 2234 000	ナックルアームL	1	ARM		
20	0350 0161 430	PW	2	WASHER,PLAIN 14×30×3.2		
21	A350 0114 001	Uナット	2	U-NUT M14		
22	3420 2237 000	フロントハブ	2	FRONT HUB		
23	3407 2236 000	ハブカラー	2	HUB COLLA		
24	0750 0562 054	ベアリング	2	BEARING 6205DDU		
25	0750 0562 044	ベアリング	2	BEARING 6204DDU		
26	0350 0171 440	PW	2	WASHER,PLAIN 14×40×4.5		
27	A350 0114 001	Uナット	2	U-NUT M14		

FIG 8 タイヤ TIRE



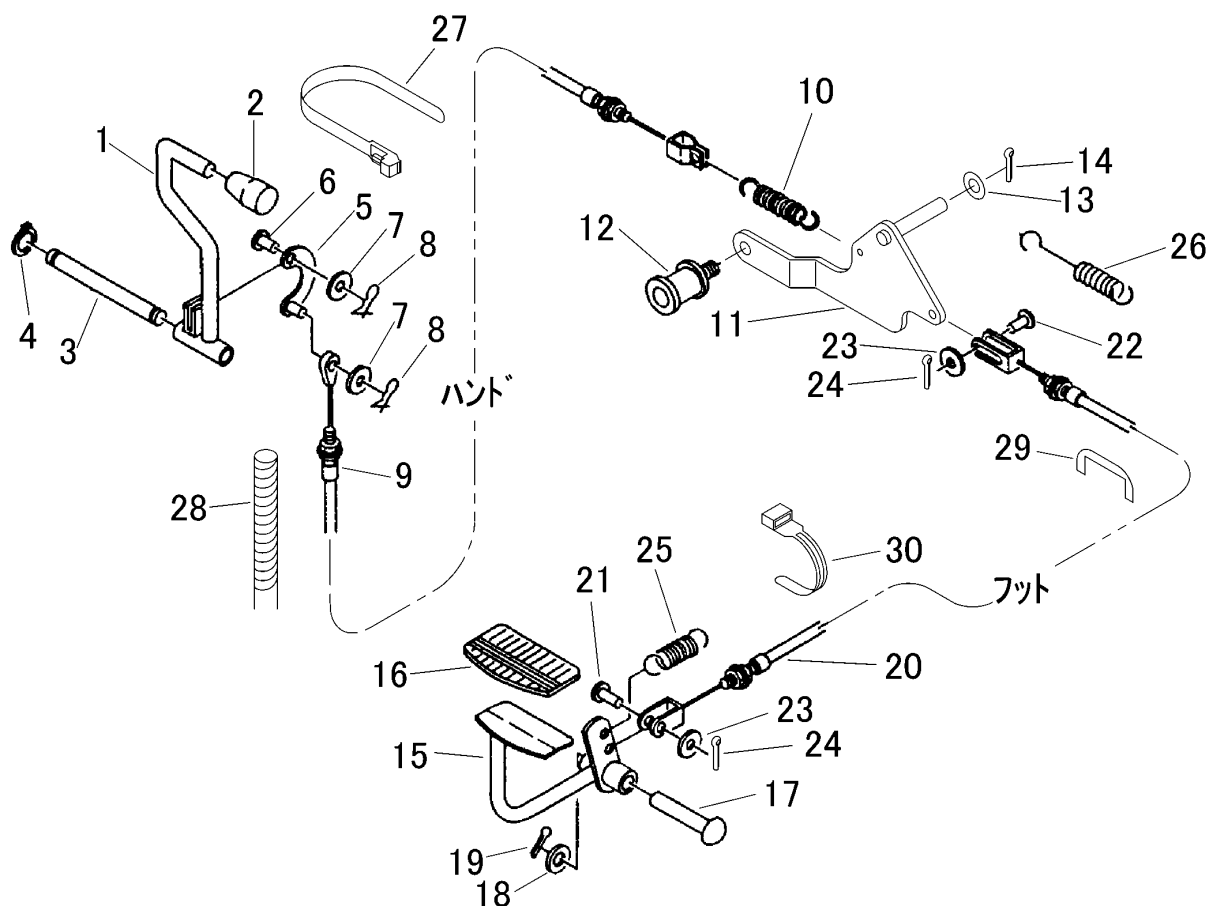
見出 NO.	部品番号 PART NO.	部品名称 PART NAME	個数 Q'ty	型 寸 DESCRIPTION	適 用 号 機 FROM ~ UP TO SERIAL NO.	備 考 REMARKS
1	3420 2301 000	タイヤ ASSY	TIRE ASSY	2	HC 4.00-8 4PR	
1-1	3407 2302 000	タイヤ	TIRE	2	HC 4.00-8 4PR	
1-2	3407 2408 000	チューブ	TUBE	2	4.00-8 直型	
1-2	3407 2303 000	チューブ	TUBE	2	4.00-8 L型	
1-5	A110 0108 016	ボルト	BOLT	8	M8×16	
1-6	H301 0108 001	ナット	NUT	8	M8	
1-7	3407 9902 000	ホイールASSY	WHEEL ASSY	2		
2	F114 0112 020	セムスA	BOLT	8	M12×20	
3	3420 2401 000	ワイドタイヤASSYR	TIRE	1	17*8.00-8 4PR	
3-1	3407 6002 900	タイヤ	TIRE	1	17*8.00-8 4PR	
3-2	3714 2204 000	バルブ	VALVE	1	TR413	
3-3	3420 2402 000	ホイールASSY	WHEEL	1		
3-6	5347 2306 000	パッキン	SEAL	1		
3-7	A110 0108 016	ボルト	BOLT	6	M8×16	
3-8	H301 0108 001	ナット	NUT	6	M8	
4	3420 2405 000	ワイドタイヤASSYL	TIRE	1	17*8.00-8 4PR	
4-1	3407 6002 900	タイヤ	TIRE	1	17*8.00-8 4PR	
4-2	3714 2204 000	バルブ	VALVE	1	TR413	
4-3	3420 2402 000	ホイールASSY	WHEEL	1		
4-6	5347 2306 000	パッキン	SEAL	1		
4-7	A110 0108 016	ボルト	BOLT	6	M8×16	
4-8	H301 0108 001	ナット	NUT	6	M8	
5	F114 0112 030	セムスA	BOLT	8	M12×30	
6	3407 6004 000	チューブ	TUBE	2	17*8.00-8	オプション

FIG 9 クラッチ CLUTCH



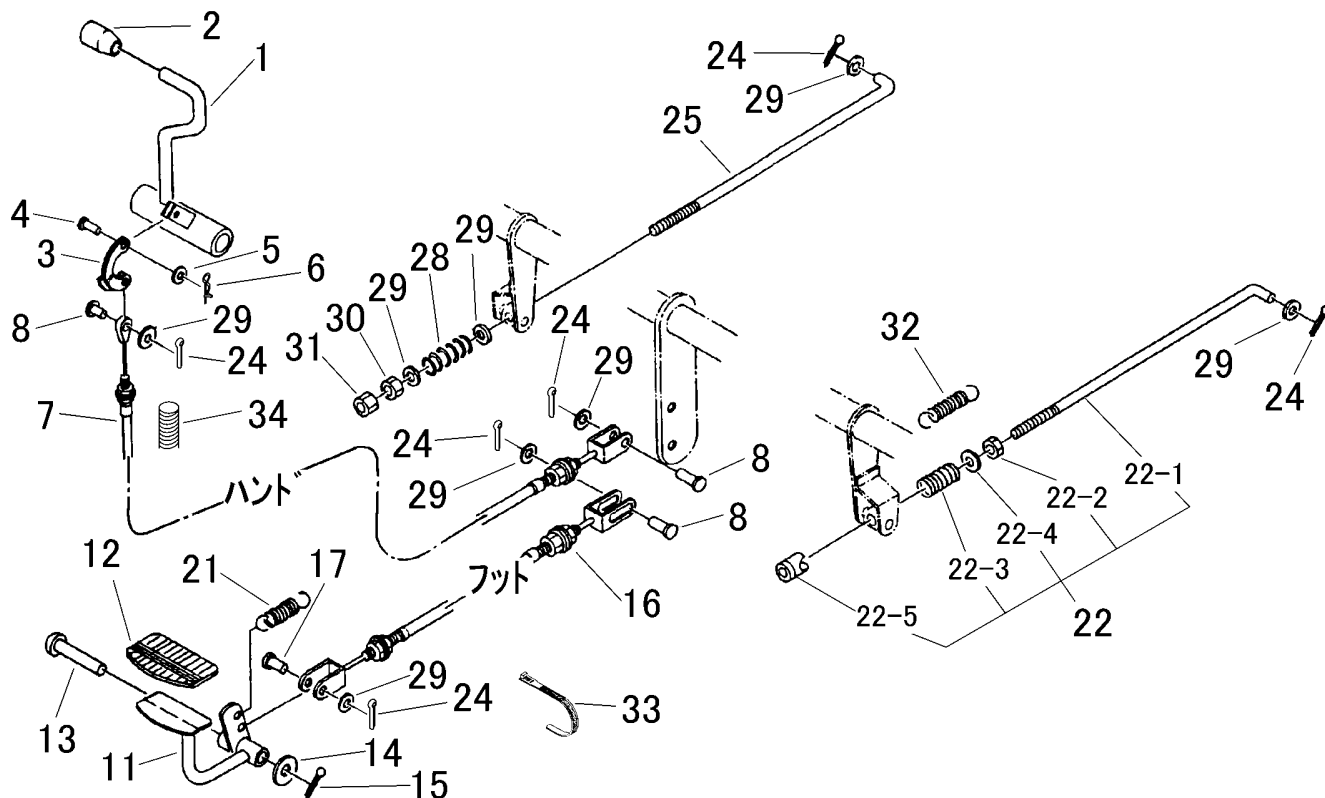
見出 NO.	部品番号 PART NO.	部品名称 PART NAME	個数 Q'ty	型 寸 DESCRIPTION	適 用 号 機 FROM ~ UP TO SERIAL NO.	備 考 REMARKS
1	3425 3001 000	クラッチレバー LEVER	1			
2	0691 0012 250	グリップ GRIP	1	黒		
3	3407 3011 000	トリツケピン PIN	1			
4	0740 0001 300	Cリング RING	2	S13		
5	3407 3012 000	クラッチレバーアーム ARM	1			
6	0562 0106 017	ヒラアタマピン PIN,CLEVIS	1	6×17		
7	0350 0130 613	PW WASHER,PLAIN	2	6×13×1.0		
8	0523 0106 000	スナップピン PIN,SNAP	2	6用		
9	3407 3015 000	ワイヤー WIRE	1	WG033057-01B		ハンド
10	3616 3027 000	スプリング SPRING	1	#95		
11	3420 3011 000	テンションアーム ARM	1		NO.5274634 ~	
11	3415 3015 000	テンションアーム ARM	1		~ NO.5274633	
12	3611 3211 000	テンションプーリ PULLEY	1	ナット付き		
13	0350 0151 326	PW WASHER,PLAIN	1	13×26×2.3		
14	0520 0132 025	ワリピン PIN,SPLIT	1	3.2×25		
15	3420 3021 001	クラッチペダル PEDAL	1		NO.5274634 ~	
15	3420 3021 000	クラッチペダル PEDAL	1		~ NO.5274633	
16	3420 3026 000	ペダルパッド RUBBER	1			
17	0562 0112 080	ヒラアタマピン PIN,CLEVIS	1	12×80		
18	0350 0151 226	PW WASHER,PLAIN	1	12×26×2.3		
19	0520 0132 025	ワリピン PIN,SPLIT	1	3.2×25		
20	3430 3026 000	ワイヤー WIRE	1		NO.5274634 ~	フット
20	3409 3012 000	ワイヤー WIRE	1	WG023114	~ NO.5274633	フット
21	0562 0108 020	ヒラアタマピン PIN,CLEVIS	1	8×20		
22	0562 0108 022	ヒラアタマピン PIN,CLEVIS	1	8×22		

FIG 9 クラッチ CLUTCH



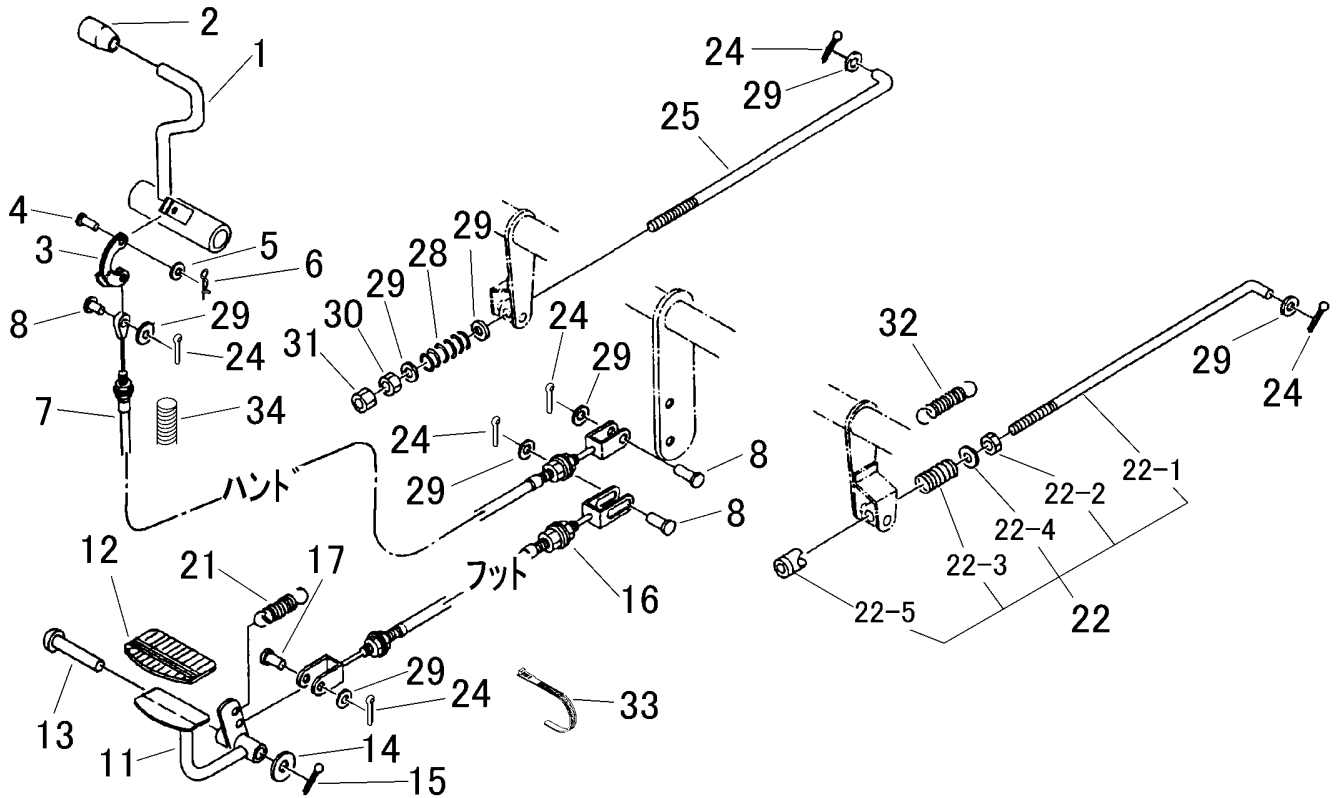
見出 NO.	部品番号 PART NO.	部品名称 PART NAME	個数 Q'ty	型 寸 DESCRIPTION	適 用 号 機 FROM ~ UP TO SERIAL NO.	備 考 REMARKS
23	0350 0140 818	PW	2	8 × 18 × 1.6		
24	0520 0125 016	ワピン	2	2.5 × 16		
25	3205 2004 000	スプリング	1	#50		
26	3625 4401 000	スプリング	1	#74		
27	3637 0254 000	プラスチックバンド	1	RF250		
28	3534 3115 000	コルゲートチューブ	1			
29	3719 0351 000	トリム	1		NO.5274634 ~	
30	3513 3131 000	プラスチックバンド	1		NO.5274634 ~	

FIG 10 ブレーキ BRAKE



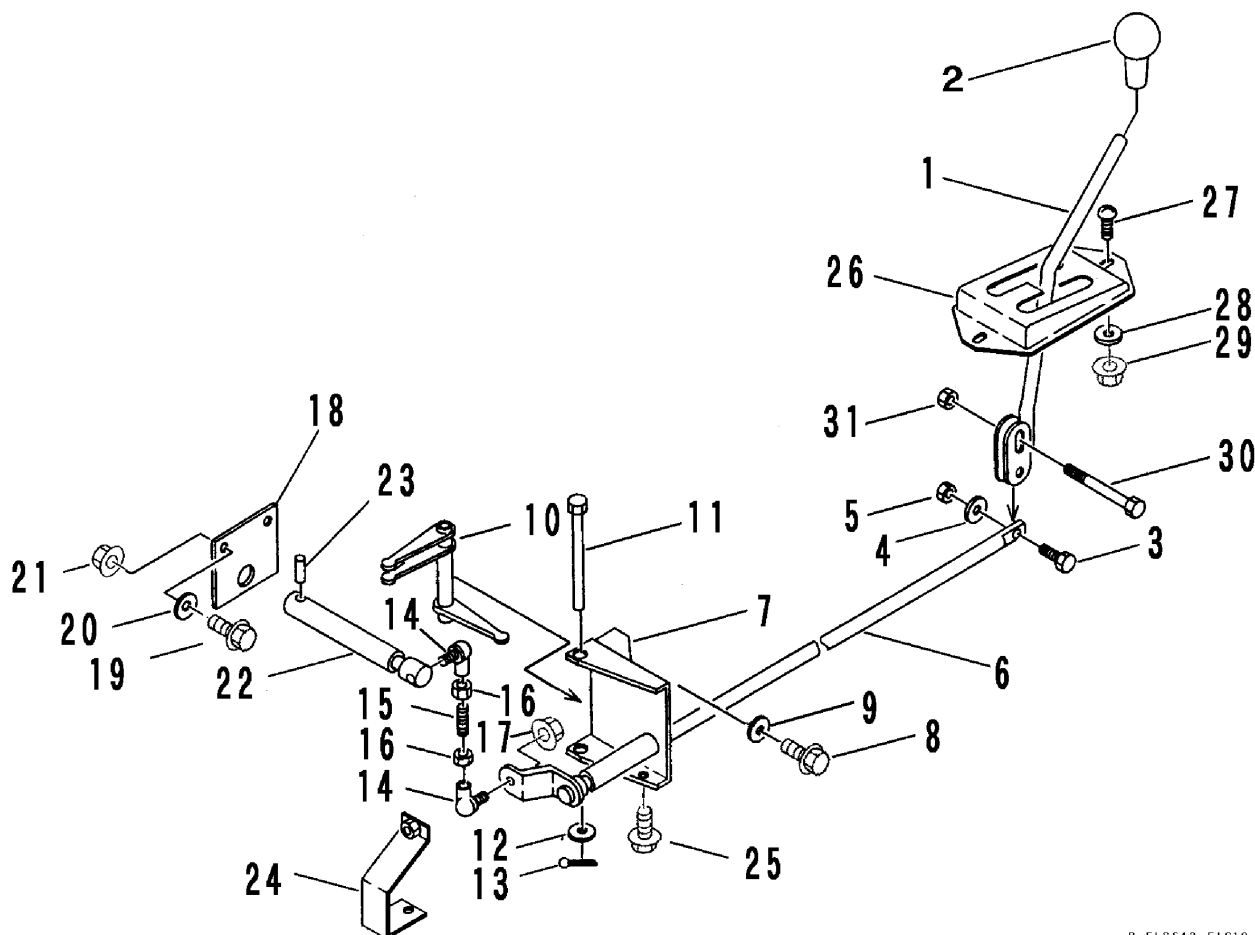
見出 NO.	部品番号 PART NO.	部品名称 PART NAME	個数 Q'ty	型 寸 DESCRIPTION	適用号機 FROM ~ UP TO SERIAL NO.	備 考 REMARKS
1	3425 3101 000	ブレーキレバー	1	LEVER		
2	0691 0012 251	グリップ	1	GRIP		赤
3	3407 3217 010	ブレーキレバーアーム	1	ARM		
4	0562 0106 021	ヒラアタマピン	1	PIN,CLEVIS	6×21	
5	0350 0130 613	PW	1	WASHER,PLAIN	6×13×1.0	
6	0523 0106 000	スナップピン	1	PIN,SNAP	6用	
7	3407 3221 000	ワイヤー	1	WIRE	WG043150	ハンド
8	0562 0108 022	ヒラアタマピン	3	PIN,CLEVIS	8×22	
11	3420 3121 000	ブレーキペダル	1	PEDAL		
12	3420 3026 000	ペダルパッド	1	RUBBER		
13	0562 0112 080	ヒラアタマピン	1	PIN,CLEVIS	12×80	
14	0350 0151 226	PW	1	WASHER,PLAIN	12×26×2.3	
15	0520 0132 025	ワリピン	1	PIN,SPLIT	3.2×25	
16	3409 3005 000	ワイヤー	1	WIRE	WG043152	フット
17	0562 0108 020	ヒラアタマピン	1	PIN,CLEVIS	8×20	
21	3205 2004 000	スプリング	1	SPRING	#50	
22	3407 3222 000	ブレーキロッドASSY	2	ROD		
22-1	3407 3223 000	Lロッド	2	ROD	L-033	
22-2	A301 0108 001	ナット	2	NUT	M8	
22-3	3407 3224 000	スプリング	2	SPRING		

FIG 10 ブレーキ BRAKE



見出 NO.	部品番号 PART NO.	部品名称 PART NAME	個数 Q'ty	型 寸 DESCRIPTION	適 用 号 機 FROM ~ UP TO SERIAL NO.	備 考 REMARKS
22-4	0350 0140 818	PW	2	WASHER,PLAIN 8×18×1.6		
22-5	3407 3225 000	アジャスタ	2	ADJUSTER		
24	0520 0125 016	ワリピン	7	PIN,SPLIT 2.5×16		
25	3407 3226 000	Lロッド	1	ROD L-037		
28	3407 3227 000	スプリング	1	SPRING #103		
29	0350 0140 818	PW	9	WASHER,PLAIN 8×18×1.6		
30	A301 0108 001	ナット	1	NUT M8		
31	A301 0108 003	ナット	1	NUT M8 3種		
32	3407 3228 000	スプリング	1	SPRING #40		
33	3513 3131 000	プラスチックバンド	2	BAND		
34	3534 3115 000	コルゲートチューブ	1	TUBE		

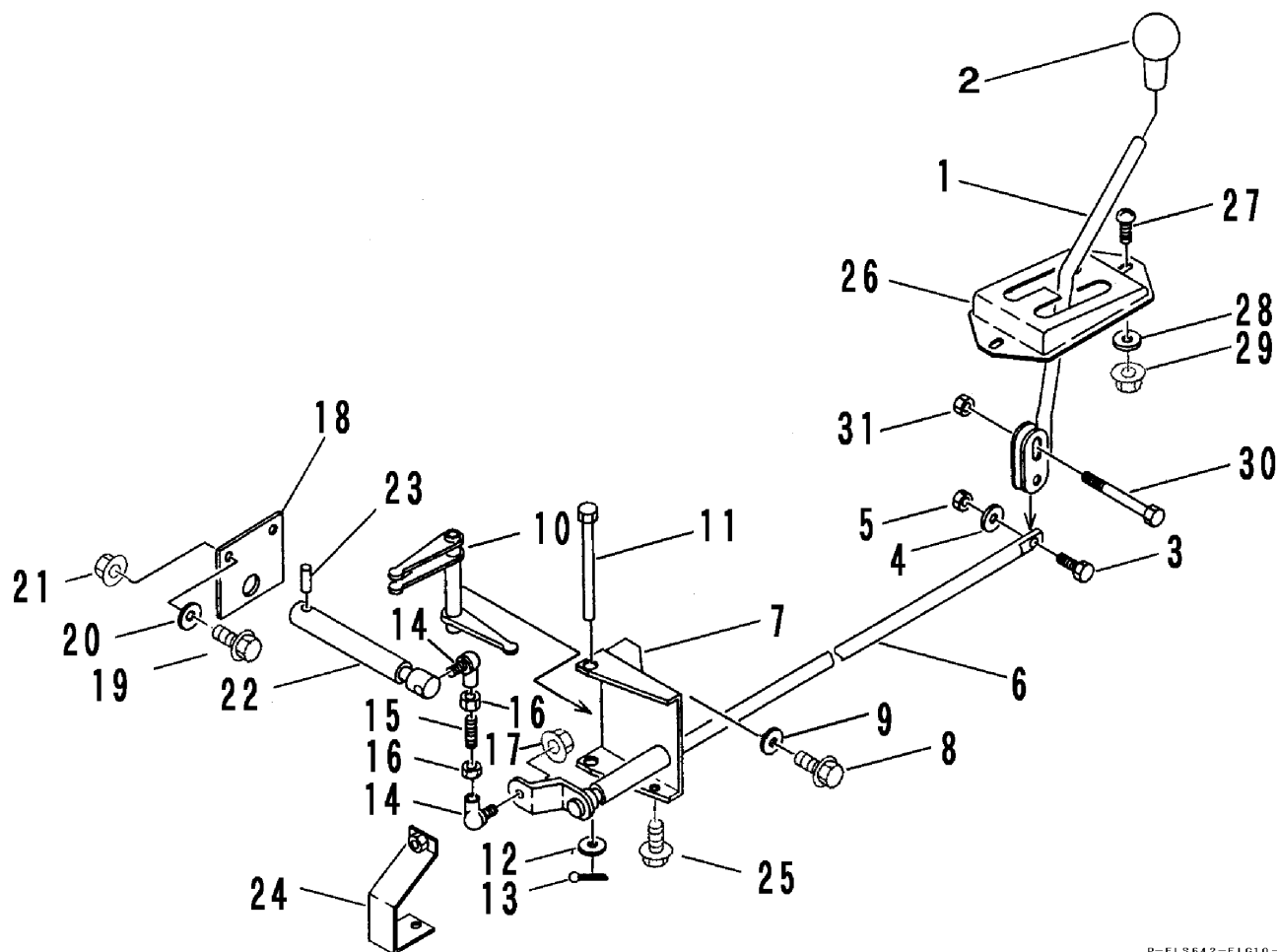
FIG 11 チェンジ GEAR SHIFT



P-ELS642-F1G10-P

見出 NO.	部品番号 PART NO.	部品名称 PART NAME	個数 Q'ty	型 寸 DESCRIPTION	適用号機 FROM ~ UP TO SERIAL NO.	備 考 REMARKS
1	3420 3201 000	チェンジレバー	1	LEVER		
2	0693 0012 460	グリップ	1	GRIP 12用		
3	K804 0106 030	Fボルト	1	BOLT M6 × 30(8T)		
4	0350 0130 613	PW	1	WASHER,PLAIN 6 × 13 × 1.0		
5	A350 0106 002	Uナット	1	U-NUT M6		
6	3420 3211 000	ロッドA	1	ROD		
7	3420 3216 000	サポート	1	SUPPORT		
8	K710 0110 020	Fボルト	2	BOLT M10 × 20		
9	0350 0141 022	PW	2	WASHER,PLAIN 10 × 22 × 1.6		
10	3420 3221 000	アーム	1	ARM		
11	3420 3225 000	ピン	1	PIN		
12	0350 0141 022	PW	1	WASHER,PLAIN 10 × 22 × 1.6		
13	0520 0125 020	フリピン	1	PIN,SPLIT 2.5 × 20		
14	3408 5008 000	リンクボール	2	LINK BALL RBL8D		
15	3420 3228 000	ボルト	1	BOLT		
16	A301 0108 003	ナット	2	NUT M8 3種		
17	F301 0108 000	Fナット	1	NUT M8		
18	3420 3231 000	プレート	1	PLATE		
19	K710 0108 020	Fボルト	2	BOLT M8 × 20		
20	0350 0140 822	PW	4	WASHER,PLAIN 8 × 22 × 1.6		
21	F301 0108 000	Fナット	2	NUT M8		
22	3420 3233 000	ロッド	1	ROD		
23	0550 0006 025	スプリングピン	1	PIN spring 6 × 25		
24	3420 3235 000	カバー	1	COVER		
25	K700 0106 012	Fボルト	2	BOLT M6 × 12		

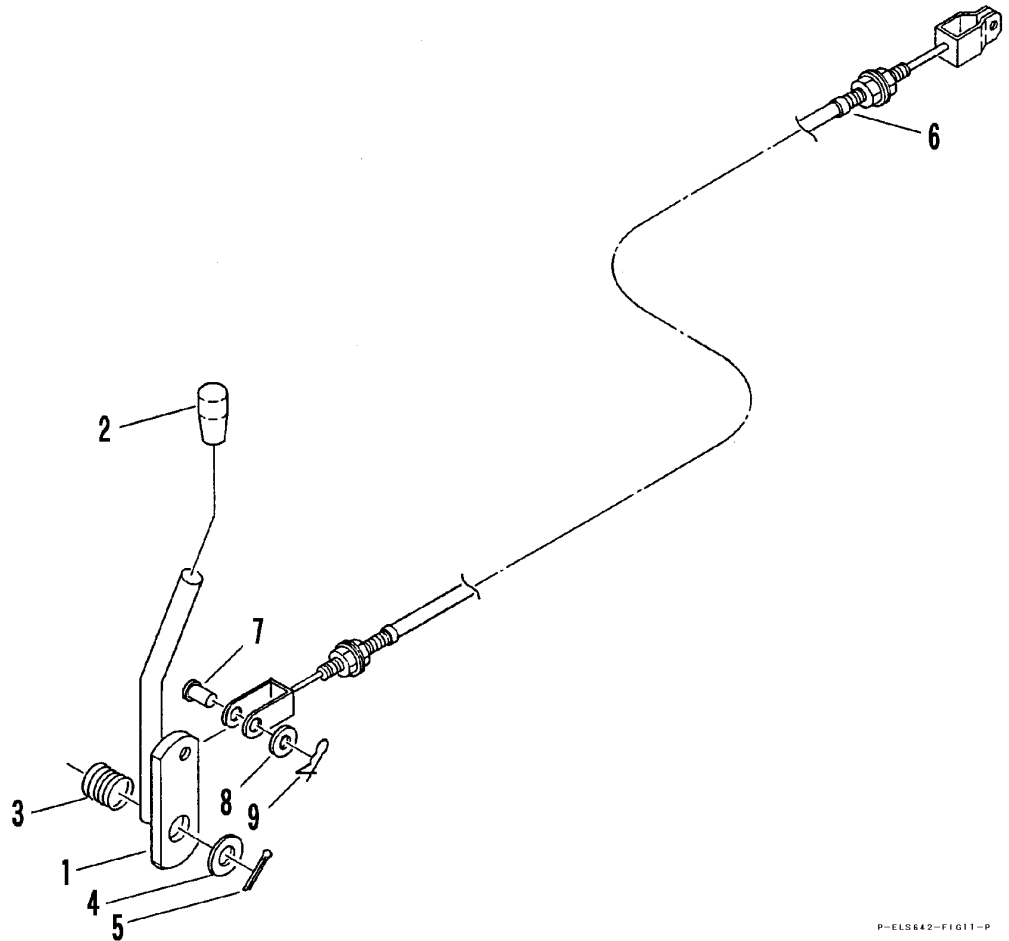
FIG 11 チェンジ GEAR SHIFT LEVER



P-ELS642-F1G10-P

見出 NO.	部品番号 PART NO.	部品名称 PART NAME	個数 Q'ty	型 寸 DESCRIPTION	適 用 号 機 FROM ~ UP TO SERIAL NO.	備 考 REMARKS
26	3420 3239 000	ガイドパン PLATE	1			
27	A252 0180 020	トラスコネジ SCREW	2	M8×20		
28	0350 0140 818	PW WASHER,PLAIN	2	8×18×1.6		
29	F301 0108 000	Fナット NUT	2	M8		
30	A114 0110 100	ボルト BOLT	1	M10×100		
31	A301 0110 001	ナット NUT	1	M10		

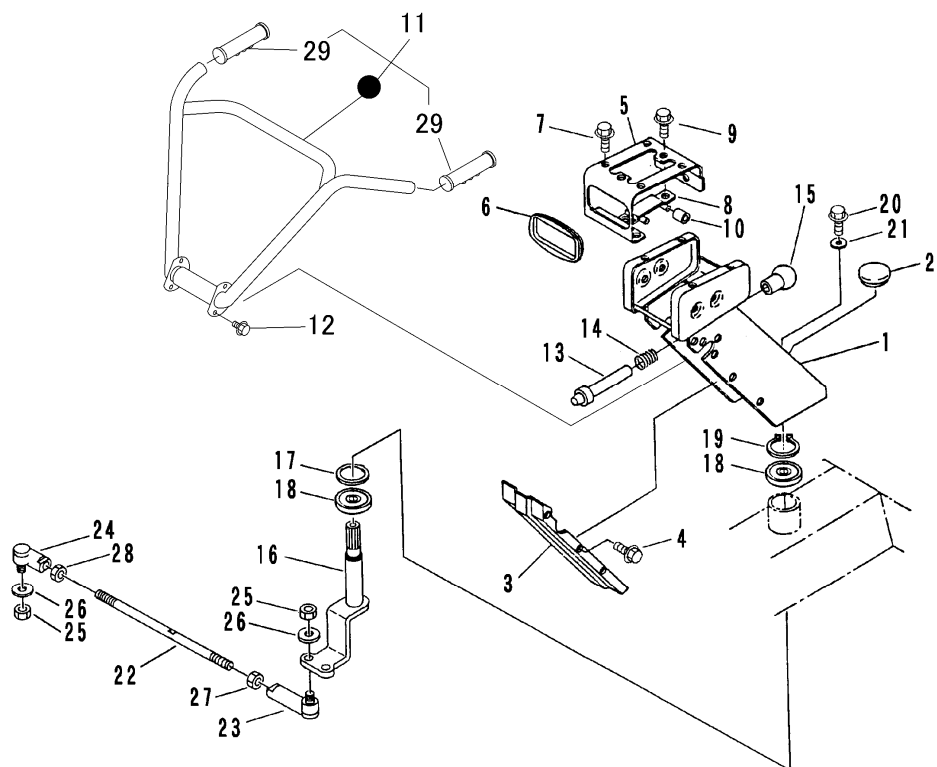
FIG 12 デフロック DIFFERENTIAL LOCK LEVER



P-ELS642-F1011-P

見出 NO.	部品番号 PART NO.	部品名称 PART NAME	個数 Q'ty	型 寸 DESCRIPTION	適用号機 FROM ~ UP TO SERIAL NO.	備 考 REMARKS
1	3418 3301 000	デフロックレバー LEVER	1			
2	0691 0012 250	グリップ GRIP	1	黒		
3	3407 3304 000	スプリング SPRING	1	#59		
4	0350 0151 222	PW WASHER,PLAIN	1	12 x 22 x 2.3		
5	0520 0132 025	ワリピン PIN,SPLIT	1	3.2 x 25		
6	3407 3305 000	ワイヤー WIRE	1	WG053069		
7	0562 0108 020	ヒラアタマピン PIN,CLEVIS	1	8 x 20		
8	0350 0140 818	PW WASHER,PLAIN	1	8 x 18 x 1.6		
9	0523 0108 000	スナップピン PIN,SNAP	1	8用		

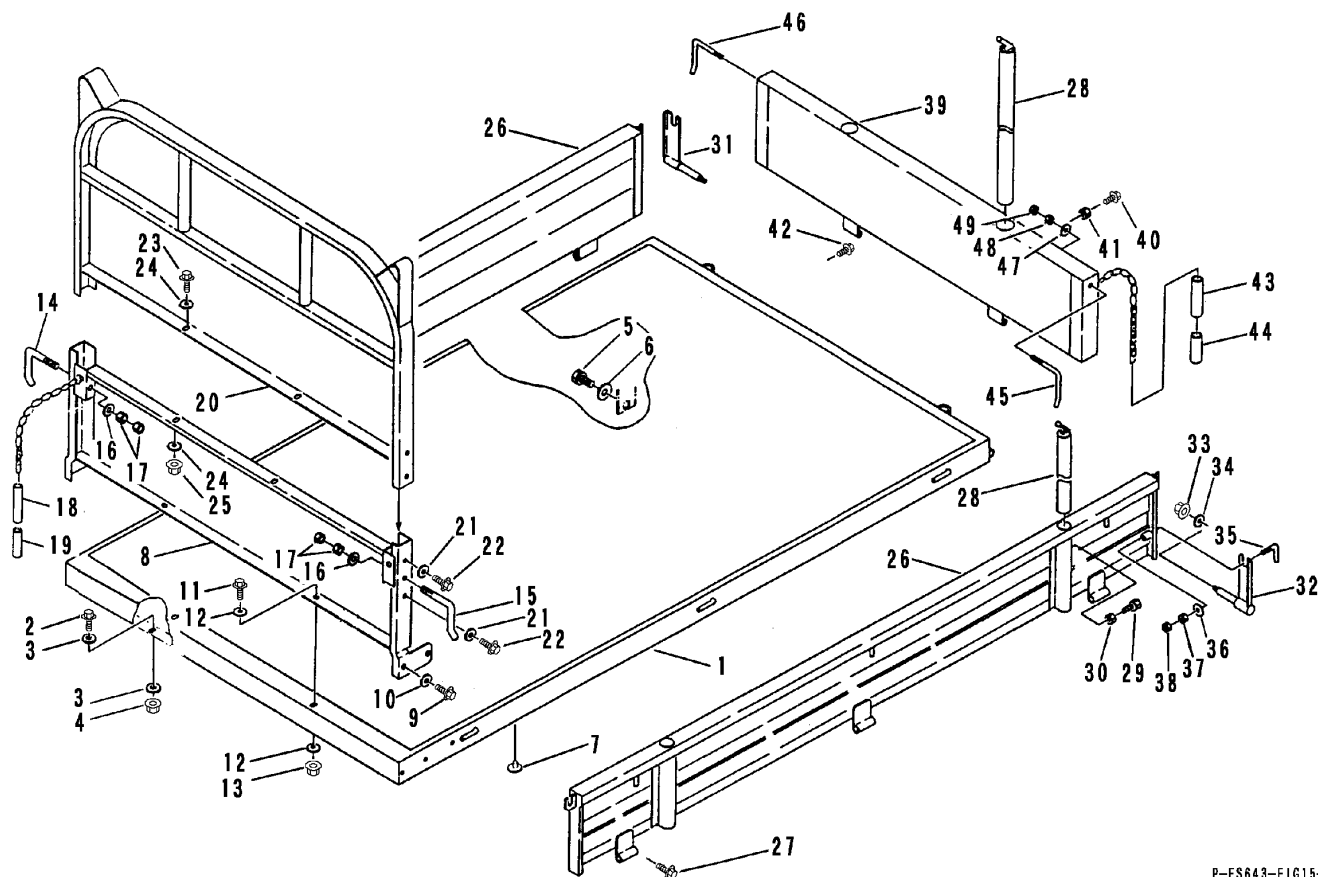
FIG 13 ハンドル HANDLE



見出 NO.	部品番号 PART NO.	部品名称 PART NAME	個数 Q'ty	型 寸 DESCRIPTION	適用号機 FROM ~ UP TO SERIAL NO.	備 考 REMARKS
1	3425 3401 000	ハンドルホンタイ	1	HANDLE		
2	1205 2004 000	キャップ	1	CAP	C-1	
3	3407 3417 000	ハンドルカバー	1	COVER		
4	K700 0106 014	Fボルト	6	BOLT	M6 × 14	
5	3425 3421 000	レバーボックスウイタ	1	PLATE		
6	3407 3422 000	ライトワク	1	RUBBER	P-6	
7	K700 0106 014	Fボルト	6	BOLT	M6 × 14	
8	3425 3423 000	レバーガイドハン	1	PLATE		
9	K700 0106 014	Fボルト	2	BOLT	M6 × 14	
10	3611 1807 000	ホゴゴム	4	RUBBER	C-6	
11	3420 9901 000	ハンドルセット	1	HANDLE set	NO.5273293~	NO.29を含む
11	3420 3431 000	ハンドル	1	HANDLE	~NO.5273292	供給不可
12	K110 0108 016	Fボルト	6	BOLT	M8 × 16	
13	3407 3435 000	ハンドルメソ	1	SHAFT		
14	3205 3105 000	スプリング	1	SPRING	#33	
15	3407 3104 000	ニギリ	1	GRIP	N-1	
16	3420 3441 000	アーム	1	ARM		
17	3415 3459 000	カラー	1	COLLAR		
18	0750 0060 062	ベアリング	2	BEARING	6006ZZ	
19	0740 0003 000	リング	1	RING	S30	
20	K110 0108 016	Fボルト	1	BOLT	M8 × 16	
21	0350 0160 835	PW	1	WASHER,PLAIN	8 × 35 × 3.2	
22	3420 3451 000	タイロッド	2	TIE ROD		
23	3713 3447 000	リンクボールR	2	LINK BALL	ER14	右シ
24	3713 3448 000	リンクボールL	2	LINK BALL	ER14L	左シ
25	A350 0114 001	Uナット	4	U-NUT	M14	
26	0350 0161 430	PW	4	WASHER,PLAIN	14 × 30 × 3.2	
27	A300 0114 003	ナット	2	NUT	M14 3種	右シ
28	A300 2114 003	ナット	2	NUT	M14L3種	左シ
29	3205 1051 000	ニギリ	2	GRIP	NO.5273293~	

NO. 23・24・27・28 は、組立順序が表示と異なる場合がありますので、右シ・左シを確認の上、ご注文願います。
NO.11 の変更は、新旧部品の互換性があります。

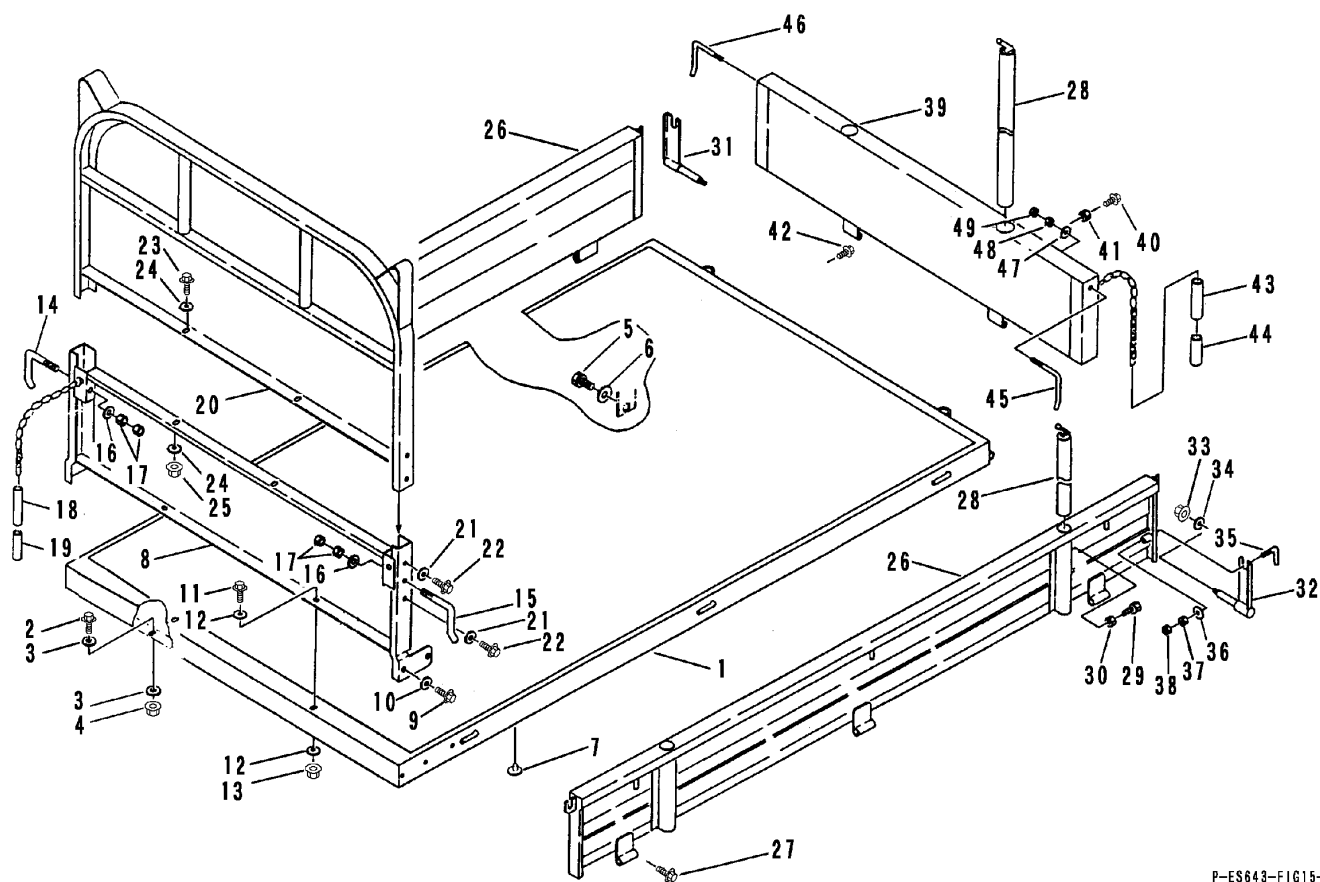
FIG 14 ニダイ & マエドア (標準荷台)
WAGON & GATE



P-ES643-FIG15-P

見出 NO.	部品番号 PART NO.	部品名称 PART NAME	個数 Q'ty	型 寸 DESCRIPTION	適用号機 FROM ~ UP TO SERIAL NO.	備 考 REMARKS
1	3420 4041 000	ニダイ	1	WAGON		
2	K110 0108 016	Fボルト	2	BOLT M8×16		
3	0350 0140 818	PW	4	WASHER,PLAIN 8×18×1.6		
4	F301 0108 000	Fナット	2	NUT M8		
5	F114 0112 025	セムスA	2	BOLT M12×25		
6	0350 0151 226	PW	2	WASHER,PLAIN 12×26×2.3		
7	3606 4024 000	ポウオンゴム	4	RUBBER		
8	3415 4101 100	パネル	1	PANEL		
9	K710 0110 020	Fボルト	4	BOLT M10×20		
10	0350 0151 026	PW	4	WASHER,PLAIN 10×26×2.3		
11	K110 0108 016	Fボルト	2	BOLT M8×16		
12	0350 0140 818	PW	4	WASHER,PLAIN 8×18×1.6		
13	F301 0108 000	Fナット	2	NUT M8		
14	3407 4107 000	ドアカケガネR	1	LEVER K-003		
15	3407 4108 000	ドアカケガネL	1	LEVER K-003		
16	0350 0141 022	PW	2	WASHER,PLAIN 10×22×1.6		
17	A301 0110 003	ナット	4	NUT M10 3種		
18	3415 4136 000	ホース	2	HOSE 15× 18×150		
19	3415 4137 000	ホース	2	HOSE 15× 18×70		
20	3648 4451 100	アーチ	1	ARCH		
21	0350 0141 022	PW	4	WASHER,PLAIN 10×22×1.6		
22	K710 0110 020	Fボルト	4	BOLT M10×20		
23	K110 0108 016	Fボルト	2	BOLT M8×16		
24	0350 0140 818	PW	4	WASHER,PLAIN 8×18×1.6		
25	F301 0108 000	Fナット	2	NUT M8		

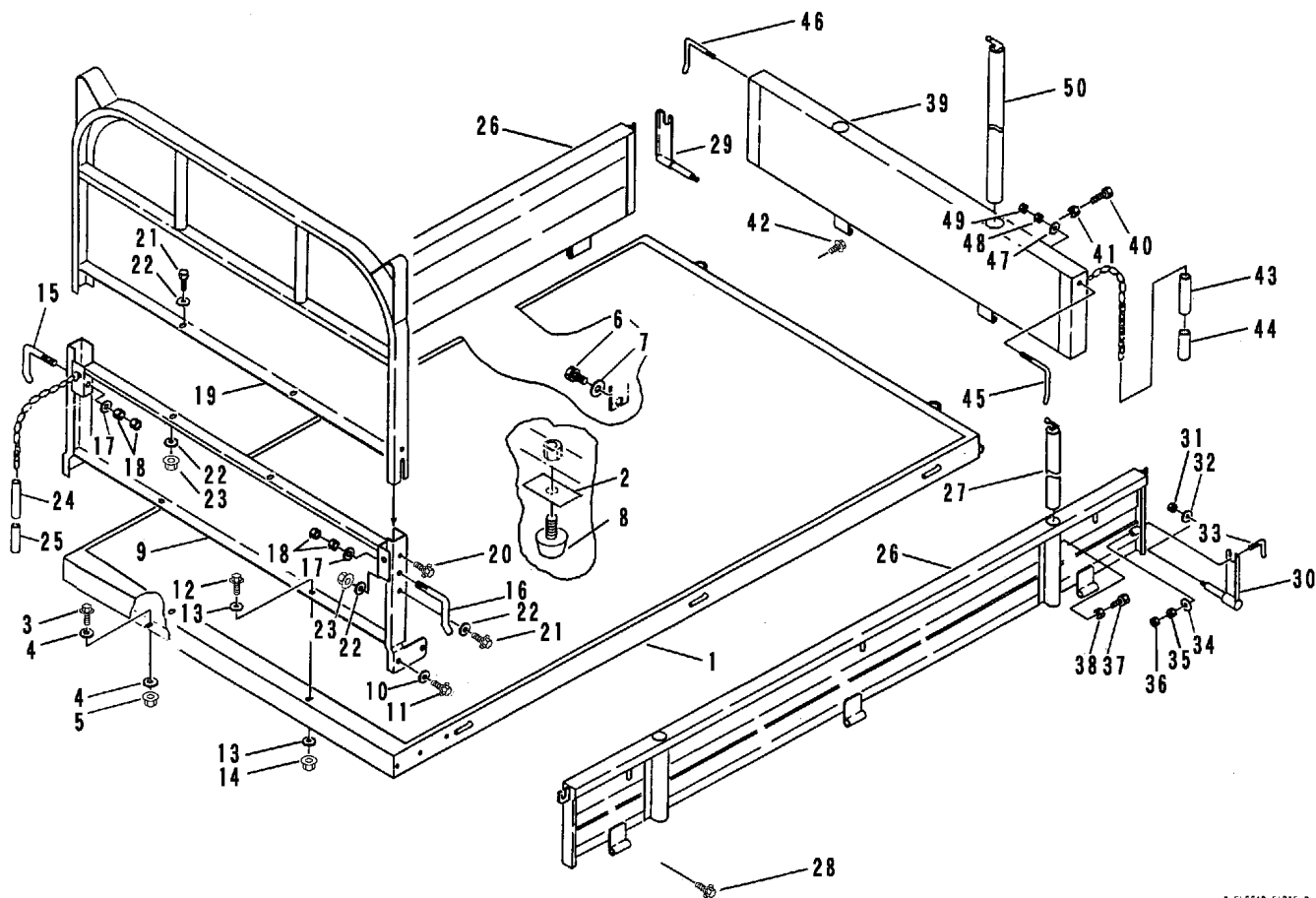
FIG 14 ニダイ & マエドア (標準荷台)
WAGON & GATE



P-ES643-FIG15-P

見出 NO.	部品番号 PART NO.	部品名称 PART NAME	個数 Q'ty	型 寸 DESCRIPTION	適用号機 FROM ~ UP TO SERIAL NO.	備 考 REMARKS
26	3709 4201 000	サイドゲート SIDE GATE	2			
27	K110 0108 016	Fボルト BOLT	2	M8 × 16		
28	3207 4401 000	ボウタテ BAR	4			
29	A110 0108 020	ボルト BOLT	4	M8 × 20		
30	A301 0108 003	ナット NUT	4	M8 3種		
31	3606 4709 000	バックホキョウR BRACKET	1			
32	3606 4711 000	バックホキョウL BRACKET	1			
33	F301 0108 000	Fナット NUT	2	M8		
34	0350 0140 822	PW WASHER,PLAIN	2	8 × 22 × 1.6		
35	3407 4226 000	ホキョウトメガネ SUPPORT	2			
36	0350 0141 022	PW WASHER,PLAIN	2	10 × 22 × 1.6		
37	A301 0110 001	ナット NUT	2	M10		
38	A301 0110 003	ナット NUT	2	M10 3種		
39	3413 4301 100	ゲート GATE	1			
40	A110 0108 020	ボルト BOLT	4	M8 × 20		
41	A301 0108 003	ナット NUT	4	M8 3種		
42	K110 0108 016	Fボルト BOLT	1	M8 × 16		
43	3415 4136 000	ホース HOSE	2	15 × 18 × 150		
44	3415 4137 000	ホース HOSE	2	15 × 18 × 70		
45	3407 4107 000	ドアカケガネR LEVER	1	K-003		
46	3407 4108 000	ドアカケガネL LEVER	1	K-003		
47	0350 0141 022	PW WASHER,PLAIN	2	10 × 22 × 1.6		
48	A301 0110 001	ナット NUT	2	M10		
49	A301 0110 003	ナット NUT	2	M10 3種		

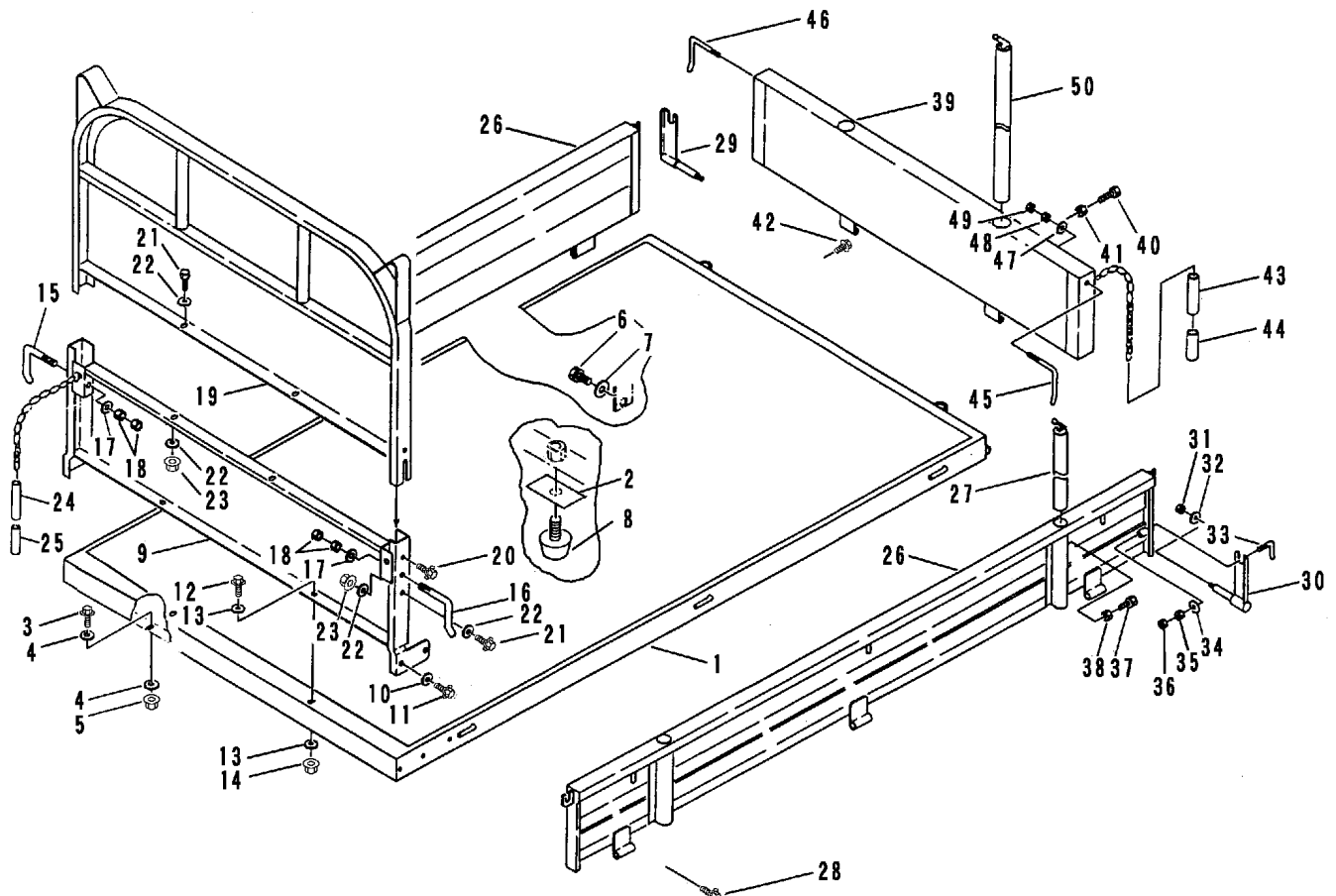
FIG 15 ニダイ & ドア (ショート荷台)
WAGON & GATE



P-EL5842-F1015-P

見出 NO.	部品番号 PART NO.	部品名称 PART NAME	個数 Q'ty	型 寸 DESCRIPTION	適用号機 FROM ~ UP TO SERIAL NO.	備 考 REMARKS
1	3420 4051 000	ニダイ WAGON	1			
2	3420 4081 000	プレート PLATE	2			
3	K814 0108 030	Fボルト BOLT	2	M8×30		
4	0350 0140 818	PW WASHER,PLAIN	4	8×18×1.6		
5	F301 0108 000	Fナット NUT	2	M8		
6	F114 0112 025	セムスA BOLT	2	M12×25		
7	0350 0151 226	PW WASHER,PLAIN	2	12×26×2.3		
8	3628 4031 010	ボウシンゴム INSULATOR	4	B-17		
9	3420 4151 000	パネル PANEL	1			
10	0350 0140 822	PW WASHER,PLAIN	4	8×22×1.6		
11	K110 0108 016	Fボルト BOLT	4	M8×16		
12	K110 0108 016	Fボルト BOLT	2	M8×16		
13	0350 0140 818	PW WASHER,PLAIN	4	8×18×1.6		
14	F301 0108 000	Fナット NUT	2	M8		
15	3407 4107 000	ドアカケガネR LEVER	1	K-003		
16	3407 4108 000	ドアカケガネL LEVER	1	K-003		
17	0350 0141 022	PW WASHER,PLAIN	2	10×22×1.6		
18	A301 0110 003	ナット NUT	4	M10 3種		
19	3420 4161 000	アーチ ARCH	1			
20	K110 0108 016	Fボルト BOLT	4	M8×16		
21	K110 0108 016	Fボルト BOLT	2	M8×16		
22	0350 0140 818	PW WASHER,PLAIN	4	8×18×1.6		
23	F301 0108 000	Fナット NUT	2	M8		
24	3415 4136 000	ホース HOSE	2	15× 18×150		
25	3415 4137 000	ホース HOSE	2	15× 18×70		

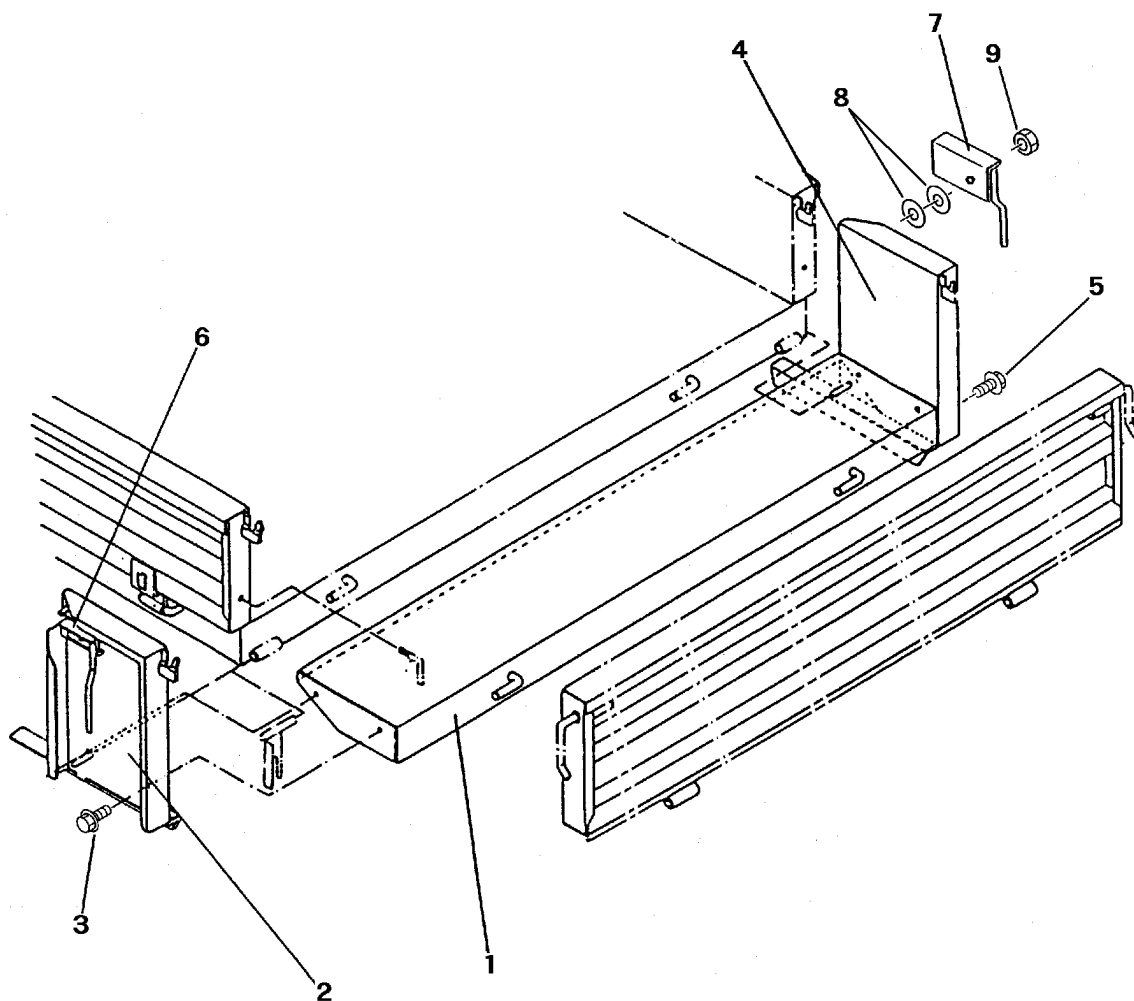
FIG 15 ニダイ & ドア (ショート荷台)
WAGON & GATE



P-EL5842-F1015-P

見出 NO.	部品番号 PART NO.	部品名称 PART NAME	個数 Q'ty	型 寸 DESCRIPTION	適用号機 FROM ~ UP TO SERIAL NO.	備 考 REMARKS
26	3420 4401 000	サイドゲート	2	SIDE GATE		
27	3407 4215 000	ボウタテ	2	BAR		
28	K110 0108 016	Fボルト	2	BOLT	M8×16	
29	3606 4709 000	バックホキョウR	1	BRACKET		
30	3606 4711 000	バックホキョウL	1	BRACKET		
31	F301 0108 000	Fナット	2	NUT	M8	
32	0350 0140 822	PW	2	WASHER,PLAIN	8×22×1.6	
33	3407 4226 000	ホキョウトメガネ	2	SUPPORT		
34	0350 0141 022	PW	2	WASHER,PLAIN	10×22×1.6	
35	A301 0110 001	ナット	2	NUT	M10	
36	A301 0110 003	ナット	2	NUT	M10 3種	
37	A110 0108 020	ボルト	2	BOLT	M8×20	
38	A301 0108 003	ナット	2	NUT	M8 3種	
39	3420 4351 000	ゲート	1	GATE		
40	A110 0108 020	ボルト	2	BOLT	M8×20	
41	A301 0108 003	ナット	2	NUT	M8 3種	
42	K110 0108 016	Fボルト	1	BOLT	M8×16	
43	3415 4136 000	ホース	2	HOSE	15× 18×150	
44	3415 4137 000	ホース	2	HOSE	15× 18×70	
45	3407 4107 000	ドアカケガネR	1	LEVER	K-003	
46	3407 4108 000	ドアカケガネL	1	LEVER	K-003	
47	0350 0141 022	PW	2	WASHER,PLAIN	10×22×1.6	
48	A301 0110 001	ナット	2	NUT	M10	
49	A301 0110 003	ナット	2	NUT	M10 3種	
50	3407 4215 000	ボウタテ	2	BAR		

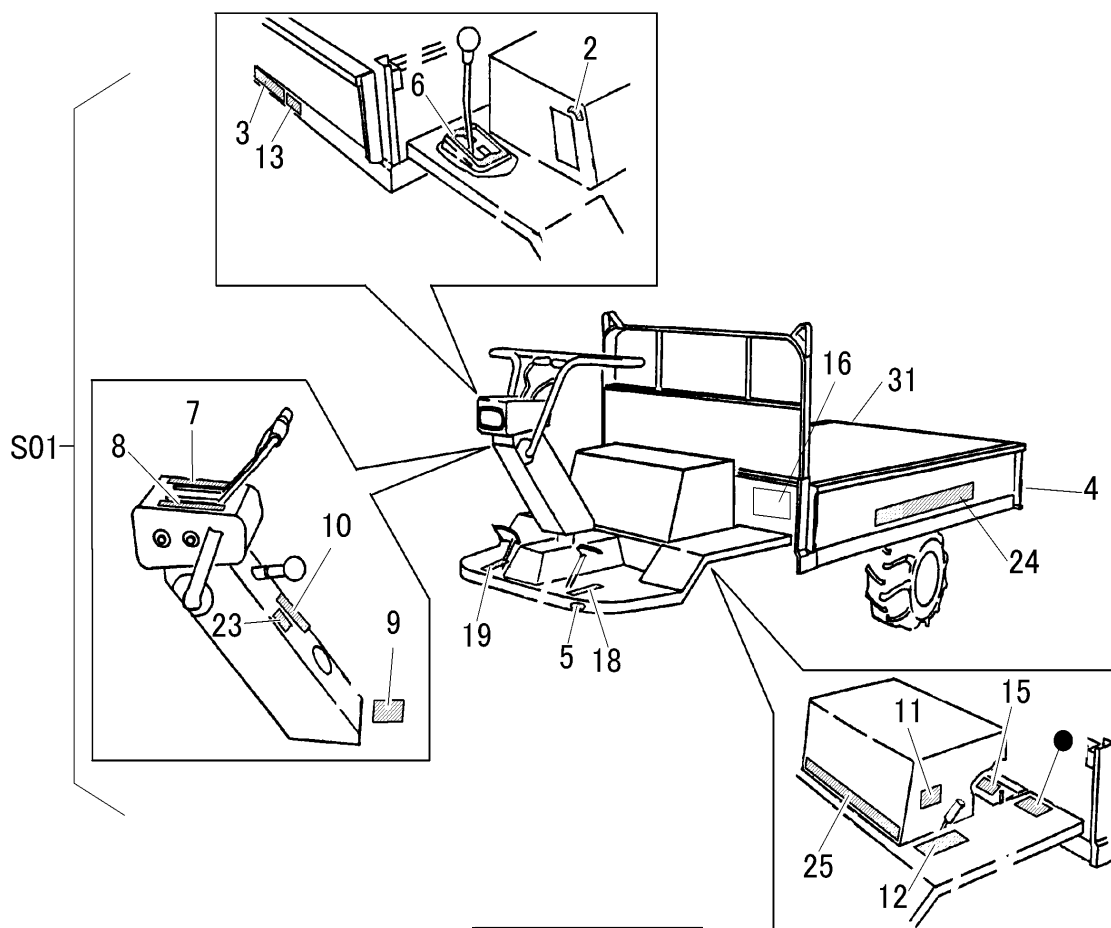
FIG 16 エンチョウニダイ OPTION



P-ELSHZ-FIG16-P

見出 NO.	部品番号 PART NO.	部品名称 PART NAME	個数 Q'ty	型 寸 DESCRIPTION	適用号機 FROM ~ UP TO SERIAL NO.	備 考 REMARKS
1	3420 7001 000	エンチョウニダイ	1	PLATE		
2	3420 7011 000	エンチョウソクパンL	1	PLATE		
3	K110 0108 016	Fボルト	2	BOLT	M8×16	
4	3420 7021 000	エンチョウソクパンR	1	PLATE		
5	K110 0108 016	Fボルト	2	BOLT	M8×16	
6	3420 7025 000	レバーL	1	LEVER		
7	3420 7029 000	レバーR	1	LEVER		
8	0350 0161 030	PW	4	WASHER,PLAIN	10×30×3.2	
9	A351 0110 002	Uナット	2	U-NUT	M10	

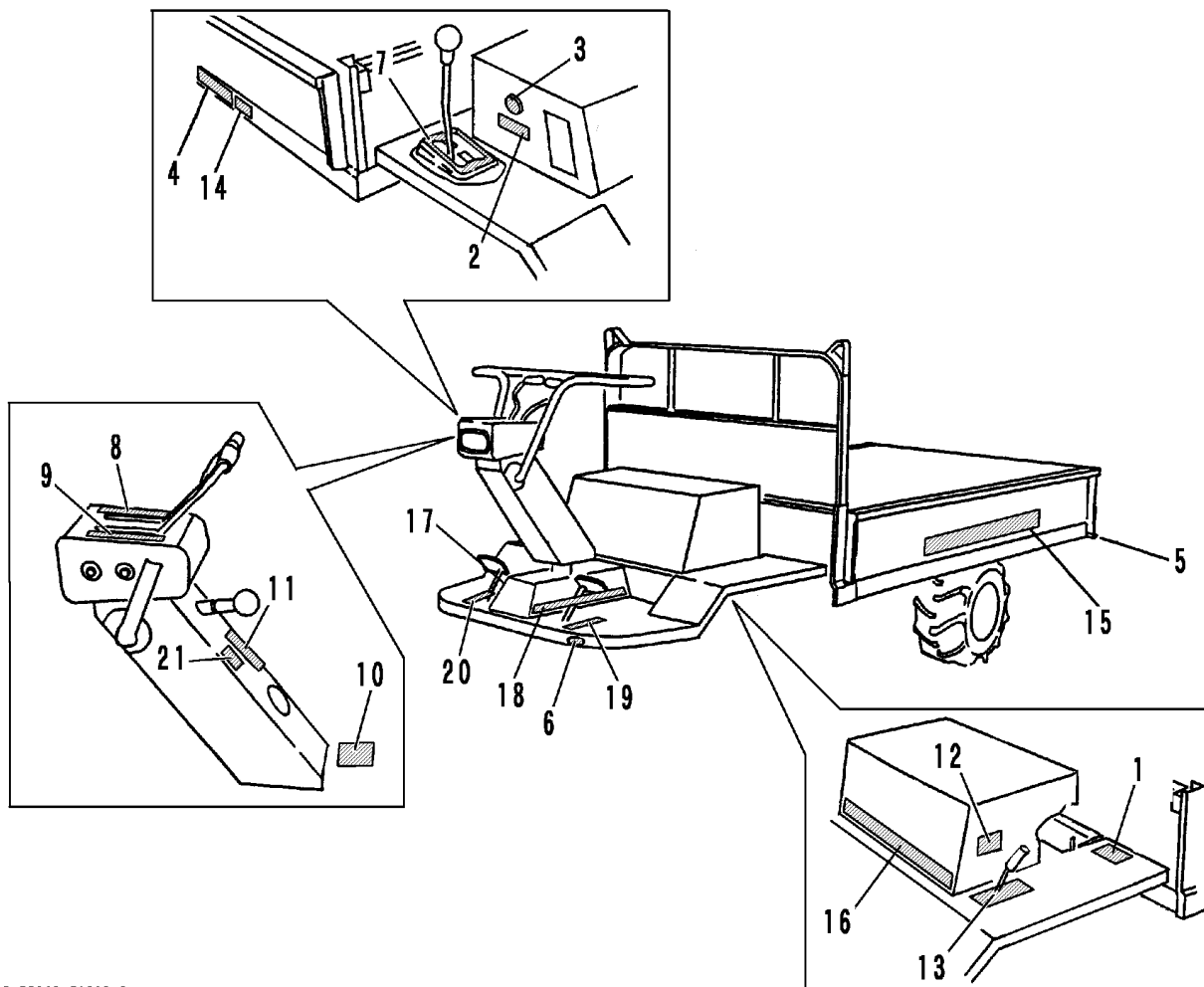
FIG 17 マーク (ミツビシ・クボタ ガソリン) MARK



A	セルナシ
B	セルツキ

見出	部品番号	部品名称		個数 Q'ty		型 寸	適用号機	備考
NO.	PART NO.	PART NAME		A	B	DESCRIPTION	FROM ~ UP TO SERIAL NO.	REMARKS
S01	3420 500A 000	マークセット	MARK set	1				
S01	3420 500B 000	マークセット	MARK set		1			
2	3420 5005 000	スタータイリキリ	MARK		1			
3	3414 6011 000	サイドイサキ'ヨウノリヨク	MARK	1	1	600Kg		
4	3531 5017 000	ハンシャキョウ	MARK	2	2	赤		
5	3531 5018 000	ハンシャキョウ	MARK	2	2	黄		
6	3420 5011 000	ソウコウヘンソクイチ	MARK	1	1			
7	3420 5012 000	ソウコウクラッチ	MARK	1	1			
8	3420 5013 000	チュウシャブレキ	MARK	1	1			
9	3420 5013 100	オイルテンケン	MARK	1	1			
10	3420 5014 000	チュウシャブレキソウサ	MARK	1	1			
11	3420 5015 000	コノウヨウウンハン	MARK	1	1			
12	3420 5016 000	デフロック	MARK	1	1			
13	3420 5019 100	クウキアツ	MARK	1	1			
15	3420 5027 002	ヘルトサイズ	MARK	1	1			
16	3430 6016 001	マーク	MARK	1	1			
17	3421 6033 000	キケン	MARK	1	1			
18	3409 5011 000	クラッチペダル	MARK	1	1			
19	3409 5012 000	ブレキペダル	MARK	1	1			
23	3421 6037 000	チュウイ	MARK	1	1			
24	3420 5031 001	ストライプ	MARK	2	2		NO.5274333 ~	(オレンジ)
24	3420 5031 000	ストライプ	MARK	2	2		~ NO.5274332	(ムラサキ)
25	3420 5032 001	ストライプ	MARK	1	1			
31	5205 6018 000	CANYCOM	MARK	1	1			

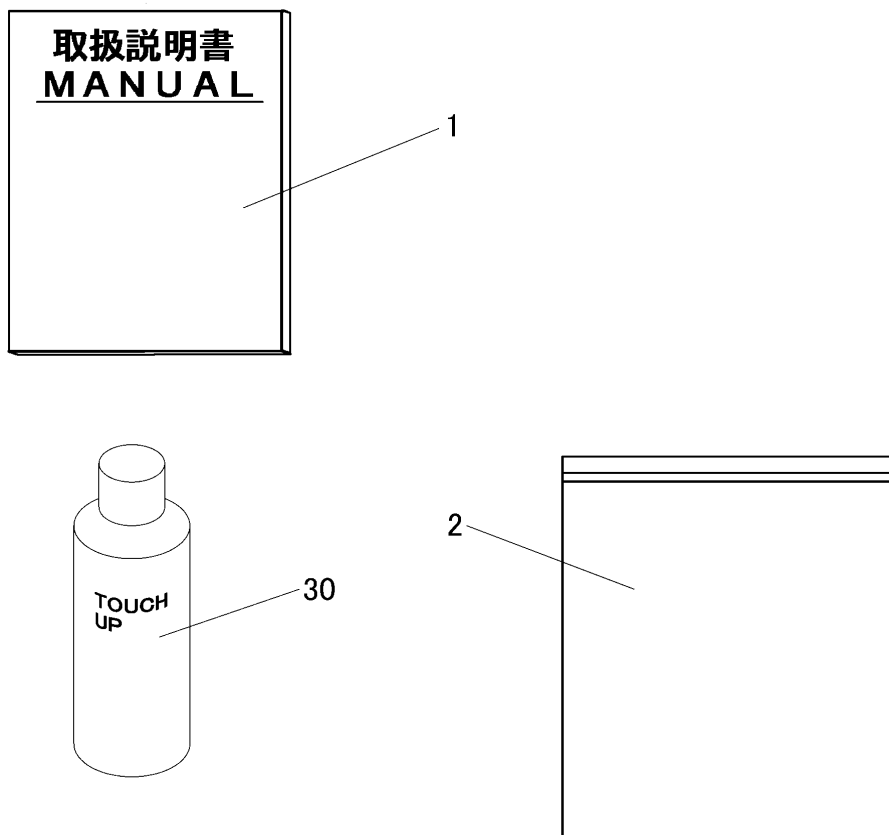
FIG 18 マーク (クボタ ディーゼル) MARK



P-ES643-FIG19-P

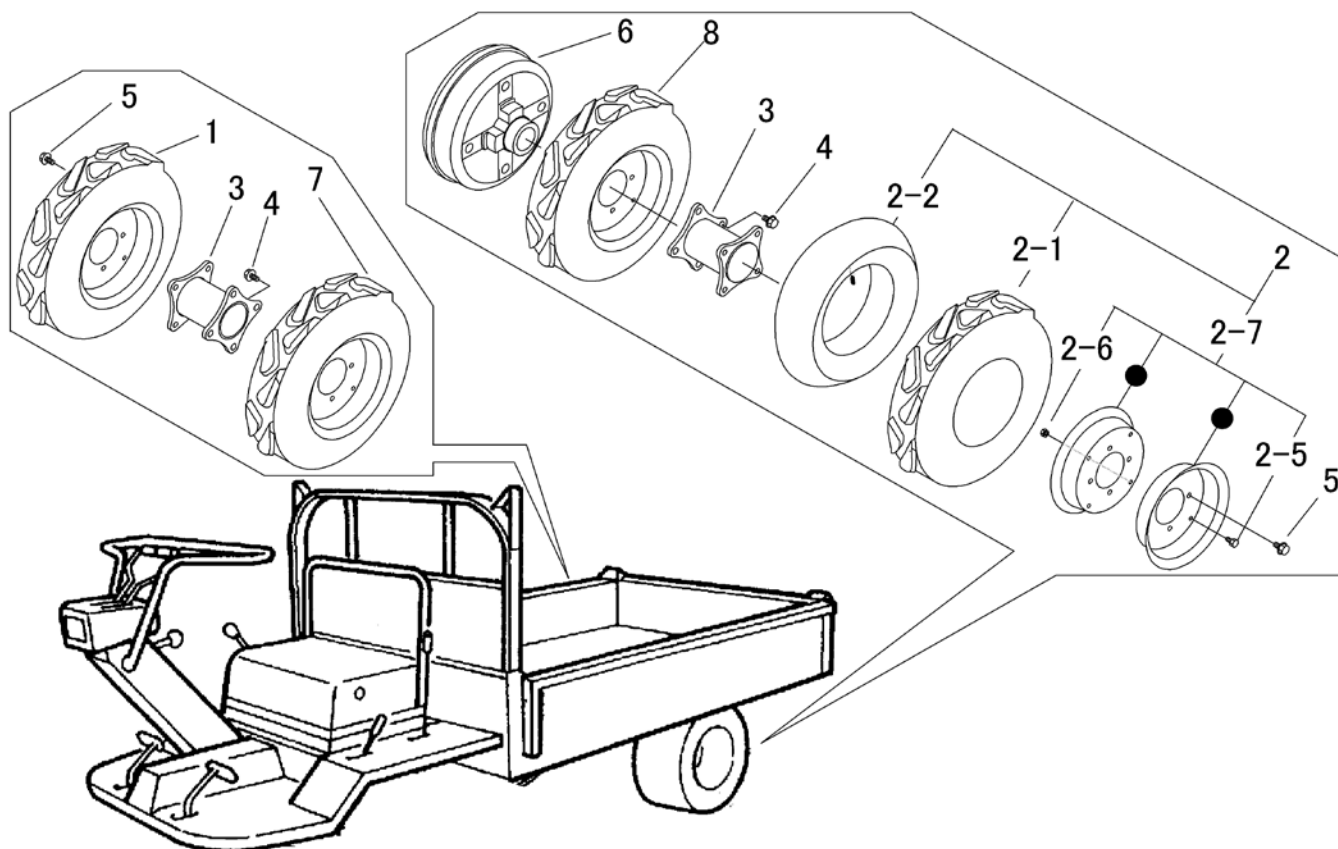
見出	部品番号	部品名称	個数	型 寸	適用号機	備考
NO.	PART NO.	PART NAME	Q'ty	DESCRIPTION	FROM ~ UP TO SERIAL NO.	REMARKS
1	3420 5001 001	セイゾウバンゴウ	MARK	1		部品供給不可
2	3420 5204 000	エンジンテイシ	MARK	1		
3	3420 5205 000	ストップ	MARK	1		
4	3414 6011 000	サイダイサギョウノウリョク	MARK	1	600Kg	
5	3531 5017 000	ハンシャキョウ	MARK	2	赤	
6	3531 5018 000	ハンシャキョウ	MARK	2	黄	
7	3420 5011 000	ソウコウヘンソクイチ	MARK	1		
8	3420 5012 000	ソウコウクラッチ	MARK	1		
9	3420 5013 000	チュウシャブレーキ	MARK	1		
10	3420 5013 100	オイルテンケン	MARK	1		
11	3420 5014 000	チュウシャブレーキソウサ	MARK	1		
12	3420 5015 000	コノウヨウウンパン	MARK	1		
13	3420 5016 000	デフロック	MARK	1		
14	3420 5019 100	クウキアツ	MARK	1		
15	3420 5031 000	ストライプ	MARK	2		
16	3420 5032 000	ストライプ	MARK	1		
17	3420 5033 000	ストライプR	MARK	1	~ NO.5271710	
18	3420 5034 000	ストライプL	MARK	1	~ NO.5271710	
19	3409 5011 000	クラッチペダル	MARK	1		
20	3409 5012 000	ブレーキペダル	MARK	1		
21	3421 6037 000	チュウイ	MARK	1		

FIG 19 フゾクヒン ACCESSORIES



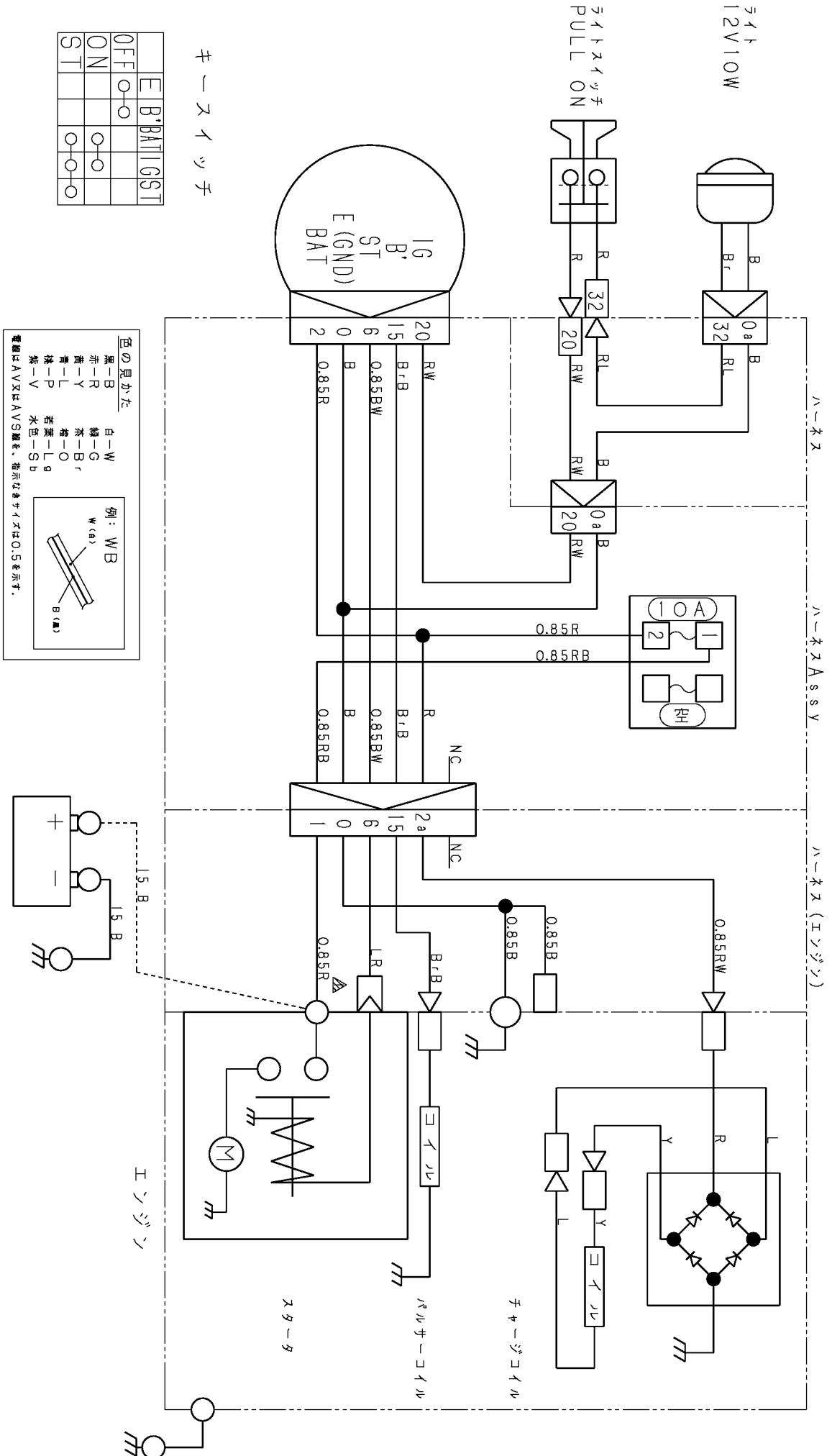
見出 NO.	部品番号 PART NO.	部品名称 PART NAME	個数 Q'ty	型 寸 DESCRIPTION	適用号機 FROM ~ UP TO SERIAL NO.	備 考 REMARKS
1	3420 6001 006	トリアツカイセツメイショ MANUAL	1			
2	3544 7003 000	ハツグ BAG	1			
30	Z9999 6017 000	スプレ- SPRAY	1	フлакクグレ-	NO.5272973 ~	オプション
30	Z9999 6009 000	スプレ- SPRAY	1	キャニコムブル-	~ NO.5272972	オプション
30	Z9999 6020 000	スプレ- SPRAY	1	キャニコムブル-3	NO.5274333 ~	オプション
30	Z9999 6014 000	スプレ- SPRAY	1	キャニコムグリーン	NO.5272973 ~ NO.5274332	オプション
30	Z9999 6007 000	スプレ- SPRAY	1	サテライトグリーン	~ NO.5272972	オプション
30	Z9999 6008 000	スプレ- SPRAY	1	サテライトイエロ-	~ NO.5272972	オプション

FIG 20 Wタイヤ TIRE (OPTION)



見出 NO.	部品番号 PART NO.	部品名称 PART NAME	個数 Q'ty	型 寸 DESCRIPTION	適用号機 FROM ~ UP TO SERIAL NO.	備 考 REMARKS
1	3415 2305 000	タイヤASSYR	1	AG 4.00-8 2PR		右外側
2	3415 2306 000	タイヤASSYL	1	AG 4.00-8 2PR		左外側
2-1	3407 2407 000	タイヤ	4	AG 4.00-8 2PR		
2-2	3407 2408 000	チューブ	4	4.00-8		
2-5	A110 0108 016	ボルト	16	M8×16		
2-6	H301 0108 001	ナット	16	M8		
2-7	3407 9902 000	ホイールASSY	4			
3	3407 2401 000	Wボス	2			
4	F114 0112 030	セムスA	8	M12×30		
5	F114 0112 025	セムスA	8	M12×25		
6	7201 4108 011	ブレーキドラム	2			
7	3427 2405 000	タイヤASSYR	1	AG 4.00-8 2PR		右内側
8	3427 2406 000	タイヤASSYL	1	AG 4.00-8 2PR		左内側

3420 0201 001 配線図 DIAGRAM (ホタ GH170用)



キー 스위ッチ

	E	B	BAT	G	S	T
OFF	○	○				
ON			○	○		
ST					○	○

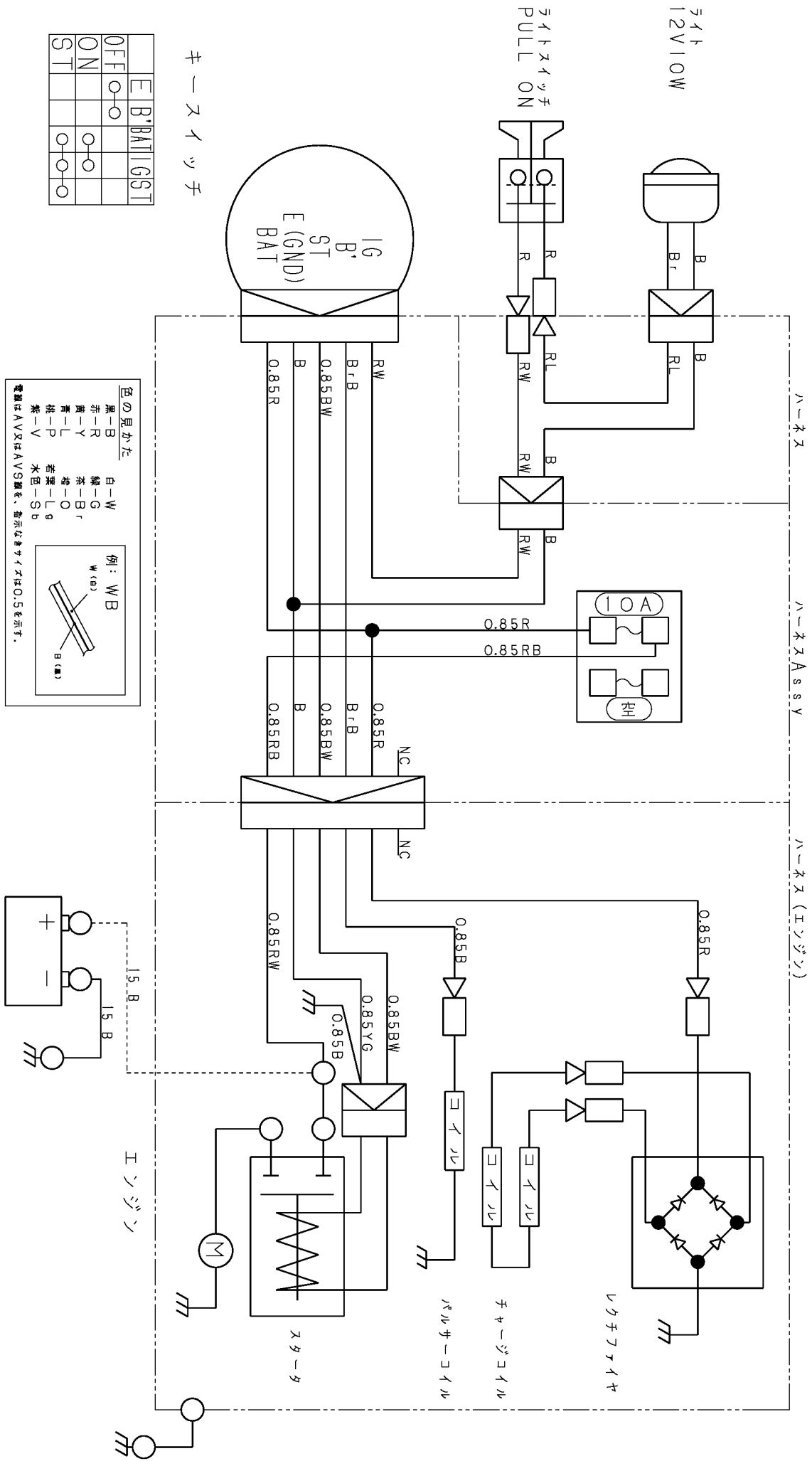
色の風かた

黒-B	白-W
赤-R	緑-G
黄-Y	青-B'
青-L	赤-O
赤-P	若菜-Lp
赤-V	水色-Sb

例: W/B (白/黒)

電線はAV又はAVS線を使用。指示なきサイズは0.5を示す。

3420 0201 101 配線図 DIAGRAM (ミツビシ GM181用)



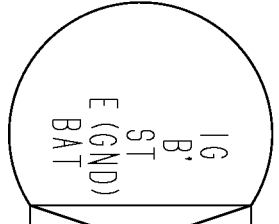
キースイッチ

	E	B	BAT	IG	ST
OFF	○	○			
ON			○	○	
ST			○	○	○

ライト
12V10W

ライトスイッチ
PULL ON

キースイッチ

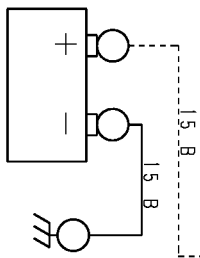


色の見かた

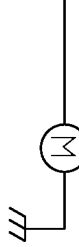
黒	-B	白	-W
赤	-R	緑	-G
黄	-Y	茶	-Br
青	-L	紺	-O
紫	-P	若栗	-Lg
紫	-V	水色	-Sb

例: WB
W (白) B (黒)

電線はAV又はAVS線を、番号なきワイヤは0.5を示す.



エンジン



スタータ

バルブコイル

チャージコイル

レクタリファイヤ

ハーネス

ハーネス Assy

ハーネス (エンジン)