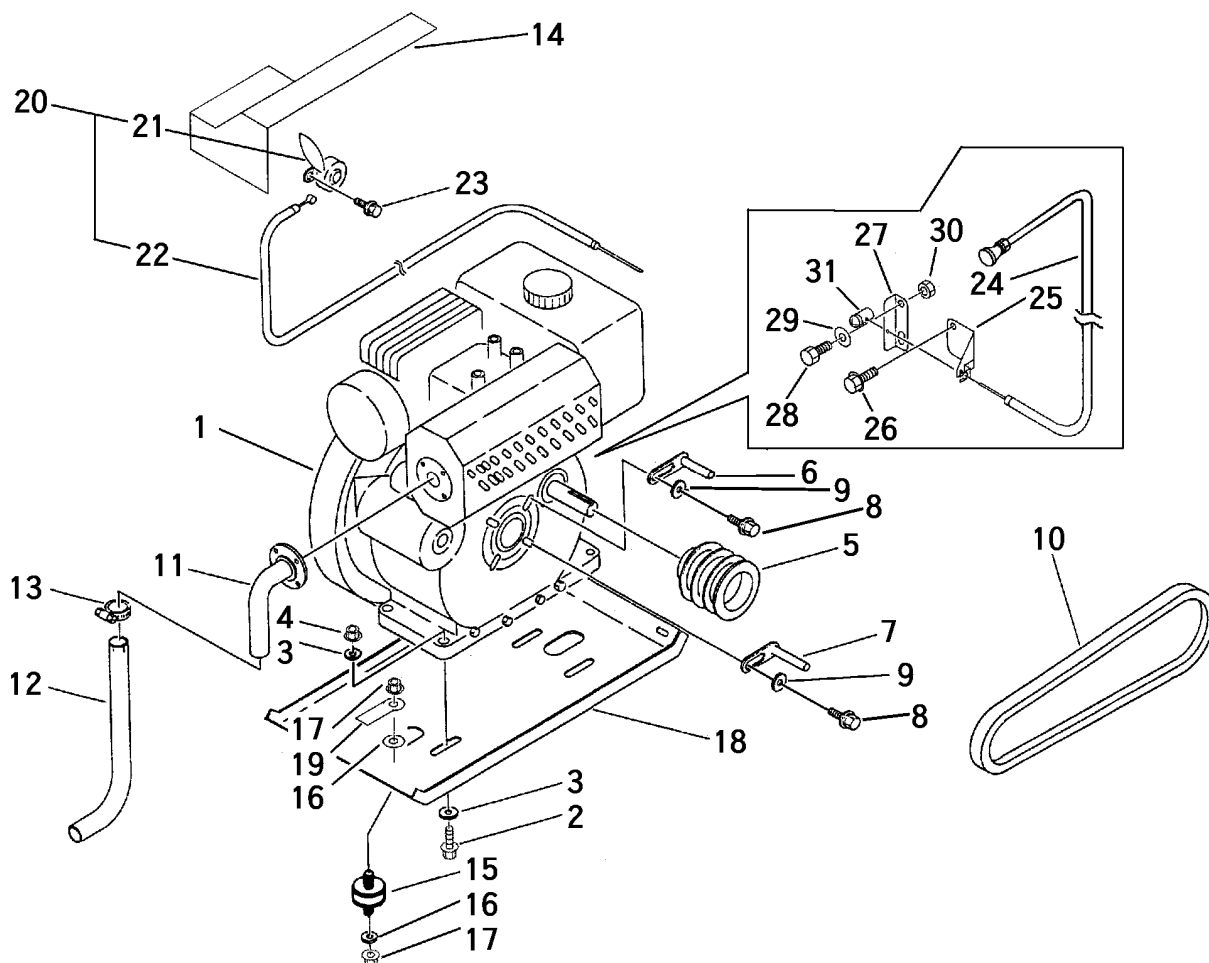
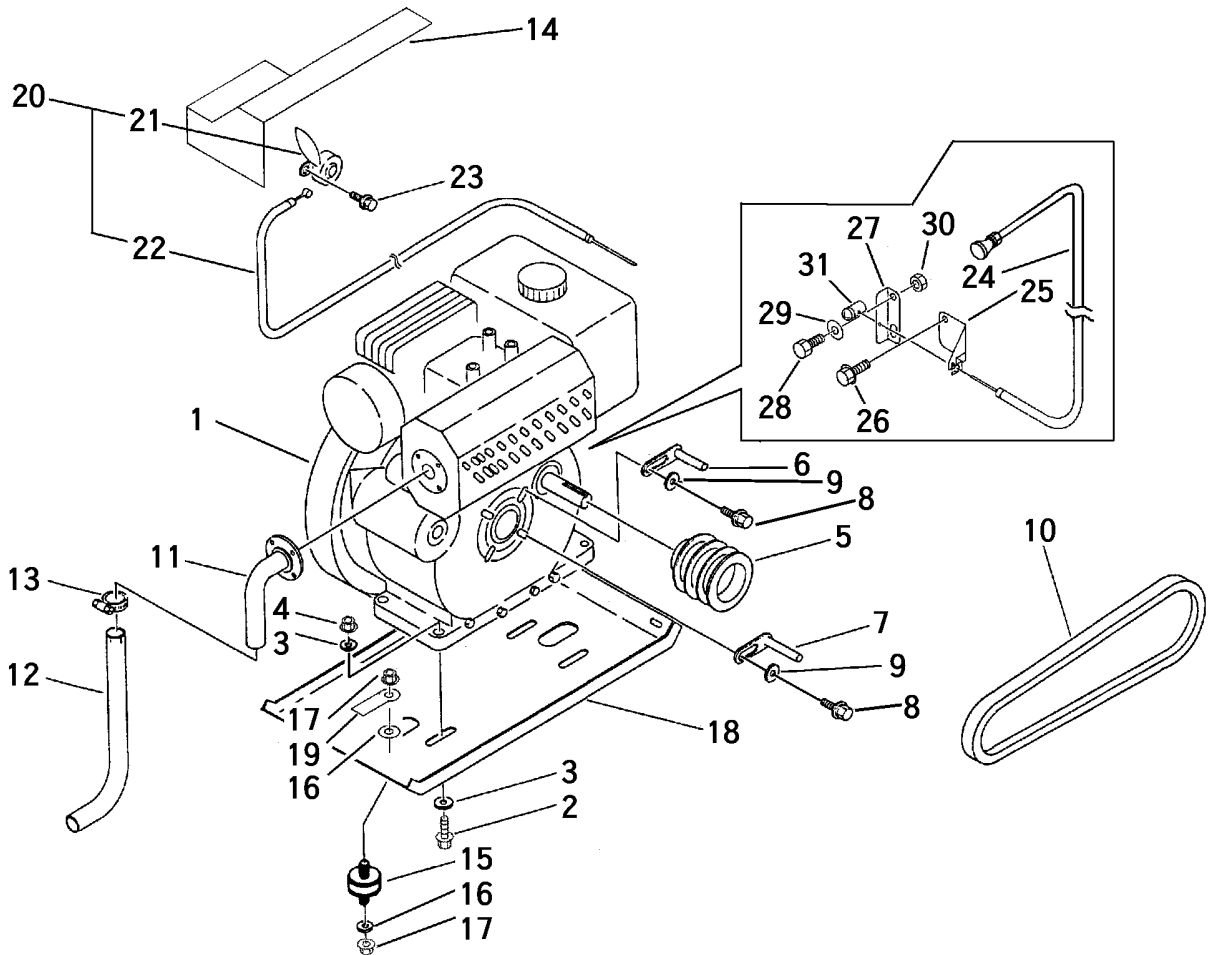


FIG 2 エンジン & エンジンコントロール (クボタ ディーゼル)  
ENGINE & ENGINE CONTROL



見出 NO.	部品番号 PART NO.	部品名称 PART NAME	個数 Q'ty	型 寸 DESCRIPTION	適用号機 FROM ~ UP TO SERIAL NO.	備 考 REMARKS
1	3420 0051 000	エンジン	1	OC62-G-チクスイ-1		
2	A110 0110 040	ボルト	4	M10×40		
3	0350 0141 022	PW	8	10×22×1.6		
4	F301 0110 000	Fナット	4	M10		
5	3407 0006 000	エンジンプーリ	1			
6	3611 0008 000	ベルトストッパー	1	A		
7	3610 0101 000	ベルトストッパー	1			
8	K110 0108 016	Fボルト	2	M8×16		
9	0350 0140 822	PW	2	8×22×1.6		
10	0852 1300 031	Vベルト	2	SB31		
11	3415 0021 000	エキゾーストパイプ	1			
12	3420 0053 000	テールパイプ	1			
13	3308 2114 000	ホースバンド	1	ABA19-28		
14	3415 0027 000	カバー	1			
15	3707 0005 000	ボウシゴム	4	KQ0136 丸型		
16	0350 0160 828	PW	8	8×28×3.2		
17	F301 0108 000	Fナット	8	M8		
18	3420 0151 000	エンジンベース	1			
19	0050 2108 083	クランプ	1			
20	3418 0091 000	スロットルレバーASSY	1			
21	3531 0101 000	スロットルレバー	1			
22	3205 0107 000	スロットルワイヤー	1	WG014024		L=1470
23	H204 0106 016	セムスB	2	M6×16		
24	3205 0108 000	チョークワイヤー	1	WG053024		エンジンストップ
25	3420 0091 000	ブラケット	1			

FIG 2 エンジン & エンジンコントロール (クボタ ディーゼル)  
ENGINE & ENGINE CONTROL



見出 NO.	部品番号 PART NO.	部品名称 PART NAME	個数 Q'ty	型 寸 DESCRIPTION	適用号機 FROM ~ UP TO SERIAL NO.	備 考 REMARKS
26	K110 0108 016	Fボルト BOLT	2	M8 x 16		
27	3420 0095 000	プレート PLATE	1			
28	A100 0106 020	ボルト BOLT	1	M6 x 20		
29	0350 0130 613	PW WASHER,PLAIN	2	6 x 13 x 1.0		
30	A350 0106 002	Uナット U-NUT	1	M6		
31	3705 0116 000	トメビス SCREW	1			