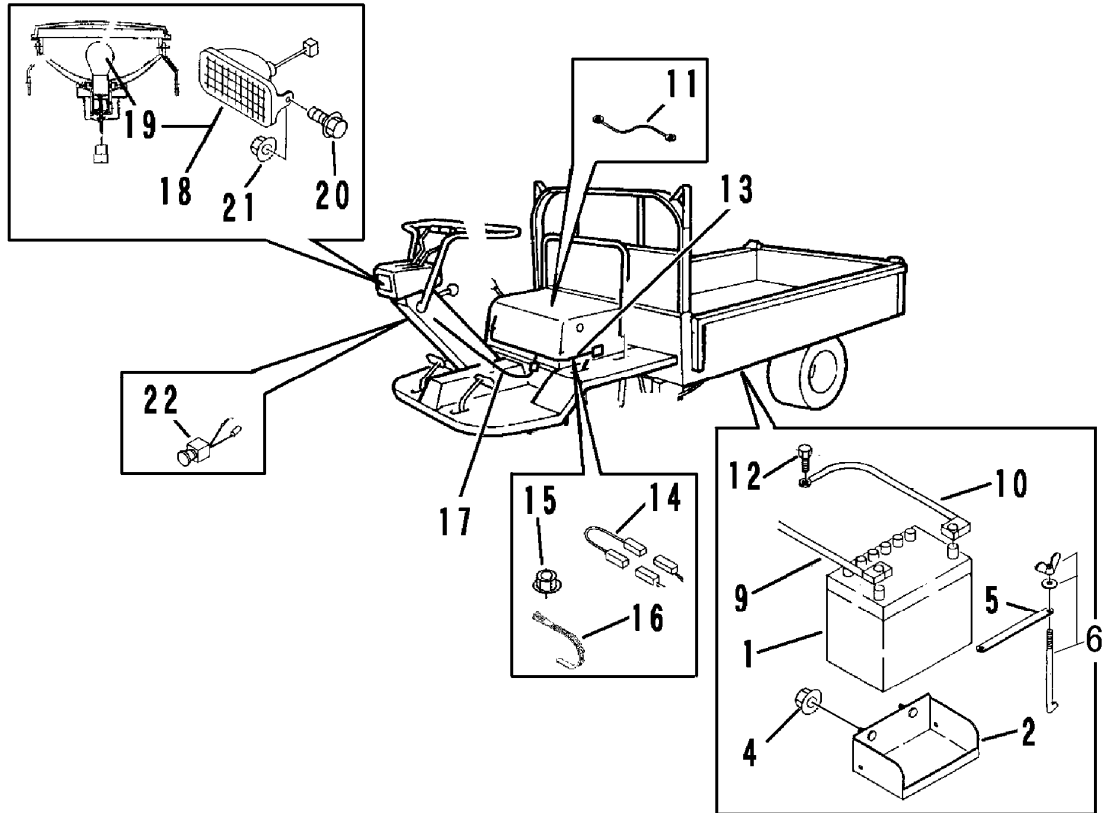


FIG 4 デンソウ (クボタ ディーゼル)
ELECTRIC EQUIPMENT



見出 NO.	部品番号 PART NO.	部品名称 PART NAME	個数 Q'ty	型 寸 DESCRIPTION	適 用 号 機 FROM ~ UP TO SERIAL NO.	備 考 REMARKS
1	3705 3901 000	バッテリー BATTERY	1	36B20R		
2	3420 0301 000	ウケダイ BRACKET	1			
4	F301 0108 000	Fナット NUT	2	M8		
5	3420 0307 000	プレート PLATE	1			
6	3705 9903 000	バッテリーリツケホルトセット BOLT set	2	φ6×170		
9	0980 7200 904	プラスコード WIRE	1	l=900		
10	3643 0217 000	マイナスコード WIRE	1			
11	3522 0231 000	マイナスコード WIRE	1			
12	3522 0238 100	タップタイト BOLT	2	M8×25		
13	3420 0311 000	ハーネス HARNESS	1			
14	3415 0522 001	ヒューズブルリンク FUSE	1			
15	F301 0108 000	Fナット NUT	1	M8		
16	3513 3131 000	プラスチックバンド CLAMP	1	10072858000		
17	3420 0209 000	ハーネス HARNESS	1			
18	3420 0216 000	ライトASSY LIGHT	1			
19	0980 8122 304	バルブ BULB	1	12V-23W		
20	K110 0108 016	Fボルト BOLT	2	M8×16		
21	F301 0108 000	Fナット NUT	2	M8		
22	3407 0215 000	ライトスイッチ SWITCH	1	B15930		