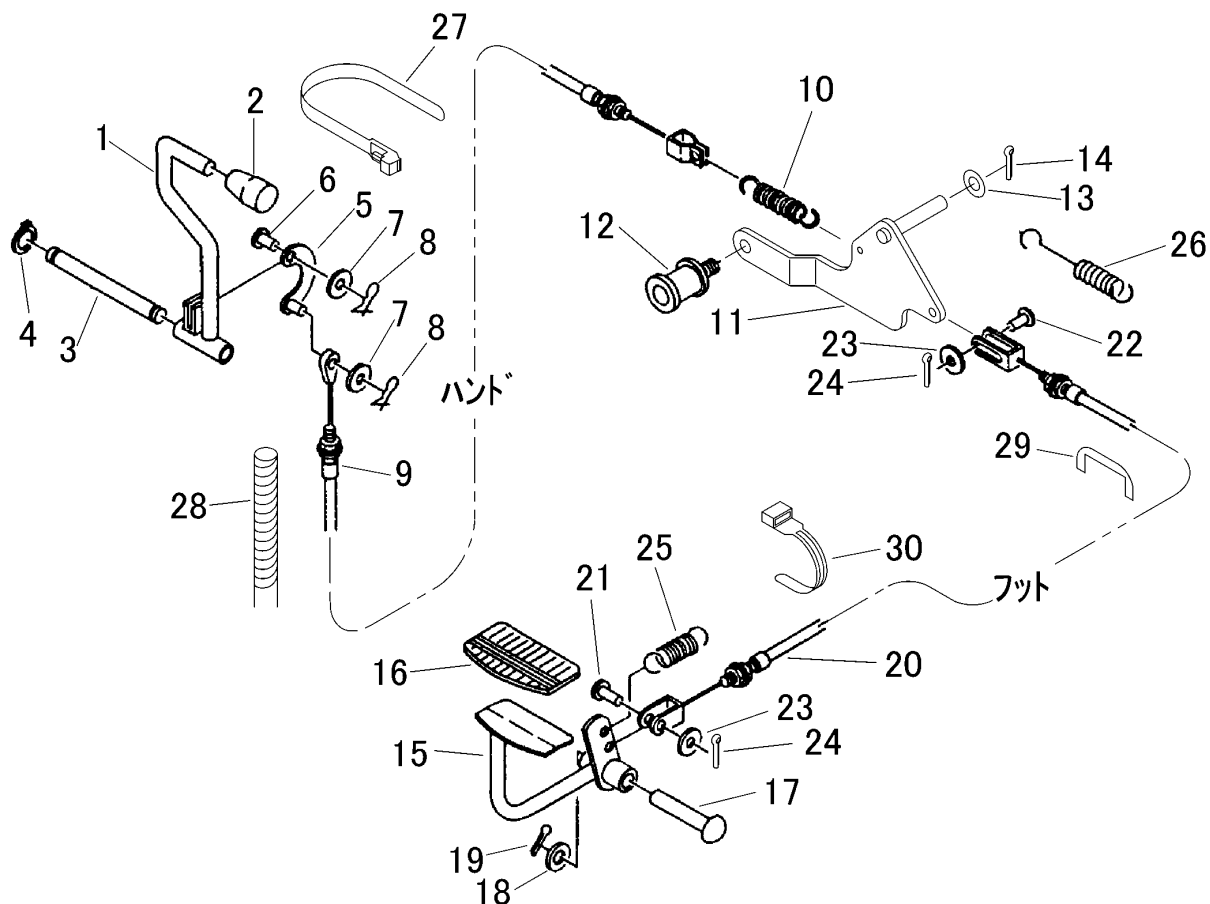


FIG 9 クラッチ CLUTCH



見出 NO.	部品番号 PART NO.	部品名称 PART NAME	個数 Q'ty	型 寸 DESCRIPTION	適 用 号 機 FROM ~ UP TO SERIAL NO.	備 考 REMARKS
1	3425 3001 000	クラッチレバー LEVER	1			
2	0691 0012 250	グリップ GRIP	1	黒		
3	3407 3011 000	トリツケピン PIN	1			
4	0740 0001 300	Cリング RING	2	S13		
5	3407 3012 000	クラッチレバーアーム ARM	1			
6	0562 0106 017	ヒラアタマピン PIN,CLEVIS	1	6×17		
7	0350 0130 613	PW WASHER,PLAIN	2	6×13×1.0		
8	0523 0106 000	スナップピン PIN,SNAP	2	6用		
9	3407 3015 000	ワイヤー WIRE	1	WG033057-01B		ハンド
10	3616 3027 000	スプリング SPRING	1	#95		
11	3420 3011 000	テンションアーム ARM	1		NO.5274634 ~	
11	3415 3015 000	テンションアーム ARM	1		~ NO.5274633	
12	3611 3211 000	テンションプーリ PULLEY	1	ナット付き		
13	0350 0151 326	PW WASHER,PLAIN	1	13×26×2.3		
14	0520 0132 025	ワリピン PIN,SPLIT	1	3.2×25		
15	3420 3021 001	クラッチペダル PEDAL	1		NO.5274634 ~	
15	3420 3021 000	クラッチペダル PEDAL	1		~ NO.5274633	
16	3420 3026 000	ペダルパッド RUBBER	1			
17	0562 0112 080	ヒラアタマピン PIN,CLEVIS	1	12×80		
18	0350 0151 226	PW WASHER,PLAIN	1	12×26×2.3		
19	0520 0132 025	ワリピン PIN,SPLIT	1	3.2×25		
20	3430 3026 000	ワイヤー WIRE	1		NO.5274634 ~	フット
20	3409 3012 000	ワイヤー WIRE	1	WG023114	~ NO.5274633	フット
21	0562 0108 020	ヒラアタマピン PIN,CLEVIS	1	8×20		
22	0562 0108 022	ヒラアタマピン PIN,CLEVIS	1	8×22		

