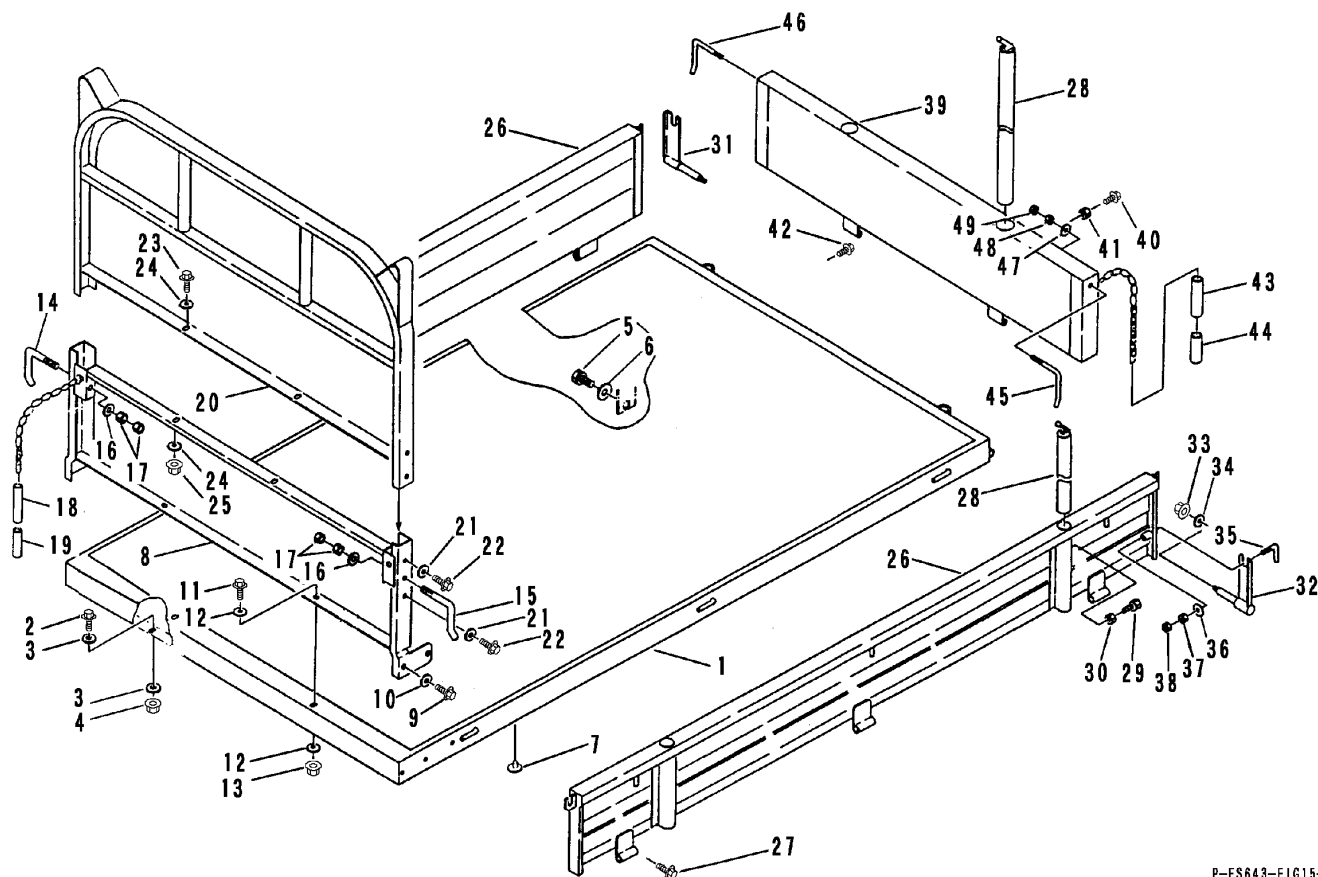


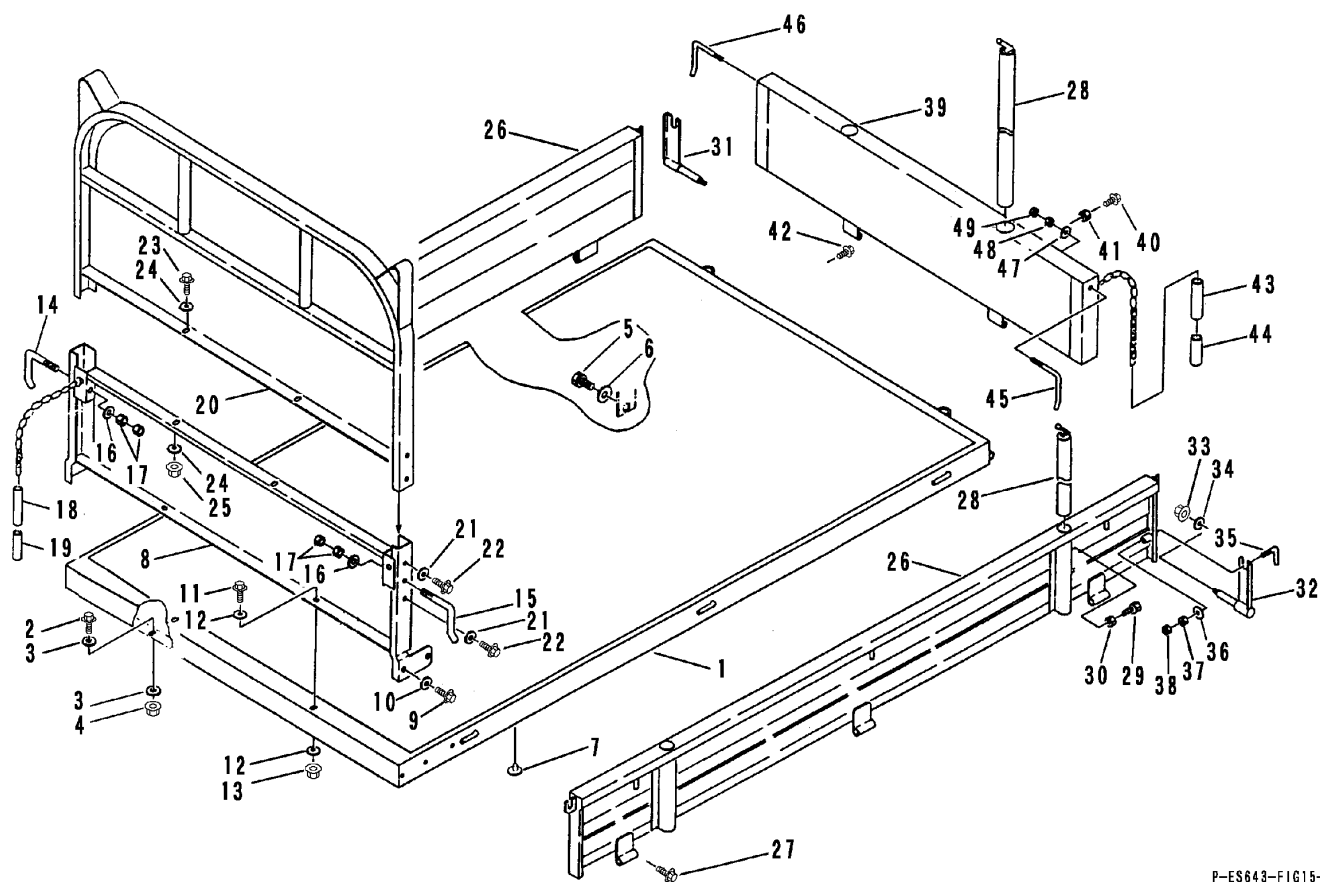
FIG 14 ニダイ & マエドア (標準荷台)
WAGON & GATE



P-ES643-FIG15-P

見出 NO.	部品番号 PART NO.	部品名称 PART NAME	個数 Q'ty	型 寸 DESCRIPTION	適用号機 FROM ~ UP TO SERIAL NO.	備 考 REMARKS
1	3420 4041 000	ニダイ WAGON	1			
2	K110 0108 016	Fボルト BOLT	2	M8×16		
3	0350 0140 818	PW WASHER,PLAIN	4	8×18×1.6		
4	F301 0108 000	Fナット NUT	2	M8		
5	F114 0112 025	セムスA BOLT	2	M12×25		
6	0350 0151 226	PW WASHER,PLAIN	2	12×26×2.3		
7	3606 4024 000	ポウオンゴム RUBBER	4			
8	3415 4101 100	パネル PANEL	1			
9	K710 0110 020	Fボルト BOLT	4	M10×20		
10	0350 0151 026	PW WASHER,PLAIN	4	10×26×2.3		
11	K110 0108 016	Fボルト BOLT	2	M8×16		
12	0350 0140 818	PW WASHER,PLAIN	4	8×18×1.6		
13	F301 0108 000	Fナット NUT	2	M8		
14	3407 4107 000	ドアカケガネR LEVER	1	K-003		
15	3407 4108 000	ドアカケガネL LEVER	1	K-003		
16	0350 0141 022	PW WASHER,PLAIN	2	10×22×1.6		
17	A301 0110 003	ナット NUT	4	M10 3種		
18	3415 4136 000	ホース HOSE	2	15× 18×150		
19	3415 4137 000	ホース HOSE	2	15× 18×70		
20	3648 4451 100	アーチ ARCH	1			
21	0350 0141 022	PW WASHER,PLAIN	4	10×22×1.6		
22	K710 0110 020	Fボルト BOLT	4	M10×20		
23	K110 0108 016	Fボルト BOLT	2	M8×16		
24	0350 0140 818	PW WASHER,PLAIN	4	8×18×1.6		
25	F301 0108 000	Fナット NUT	2	M8		

FIG 14 ニダイ & マエドア (標準荷台)
WAGON & GATE



P-ES643-FIG15-P

見出 NO.	部品番号 PART NO.	部品名称 PART NAME	個数 Q'ty	型 寸 DESCRIPTION	適用号機 FROM ~ UP TO SERIAL NO.	備 考 REMARKS
26	3709 4201 000	サイドゲート SIDE GATE	2			
27	K110 0108 016	Fボルト BOLT	2	M8 × 16		
28	3207 4401 000	ボウタテ BAR	4			
29	A110 0108 020	ボルト BOLT	4	M8 × 20		
30	A301 0108 003	ナット NUT	4	M8 3種		
31	3606 4709 000	バックホキョウR BRACKET	1			
32	3606 4711 000	バックホキョウL BRACKET	1			
33	F301 0108 000	Fナット NUT	2	M8		
34	0350 0140 822	PW WASHER,PLAIN	2	8 × 22 × 1.6		
35	3407 4226 000	ホキョウトメガネ SUPPORT	2			
36	0350 0141 022	PW WASHER,PLAIN	2	10 × 22 × 1.6		
37	A301 0110 001	ナット NUT	2	M10		
38	A301 0110 003	ナット NUT	2	M10 3種		
39	3413 4301 100	ゲート GATE	1			
40	A110 0108 020	ボルト BOLT	4	M8 × 20		
41	A301 0108 003	ナット NUT	4	M8 3種		
42	K110 0108 016	Fボルト BOLT	1	M8 × 16		
43	3415 4136 000	ホース HOSE	2	15 × 18 × 150		
44	3415 4137 000	ホース HOSE	2	15 × 18 × 70		
45	3407 4107 000	ドアカケガネR LEVER	1	K-003		
46	3407 4108 000	ドアカケガネL LEVER	1	K-003		
47	0350 0141 022	PW WASHER,PLAIN	2	10 × 22 × 1.6		
48	A301 0110 001	ナット NUT	2	M10		
49	A301 0110 003	ナット NUT	2	M10 3種		