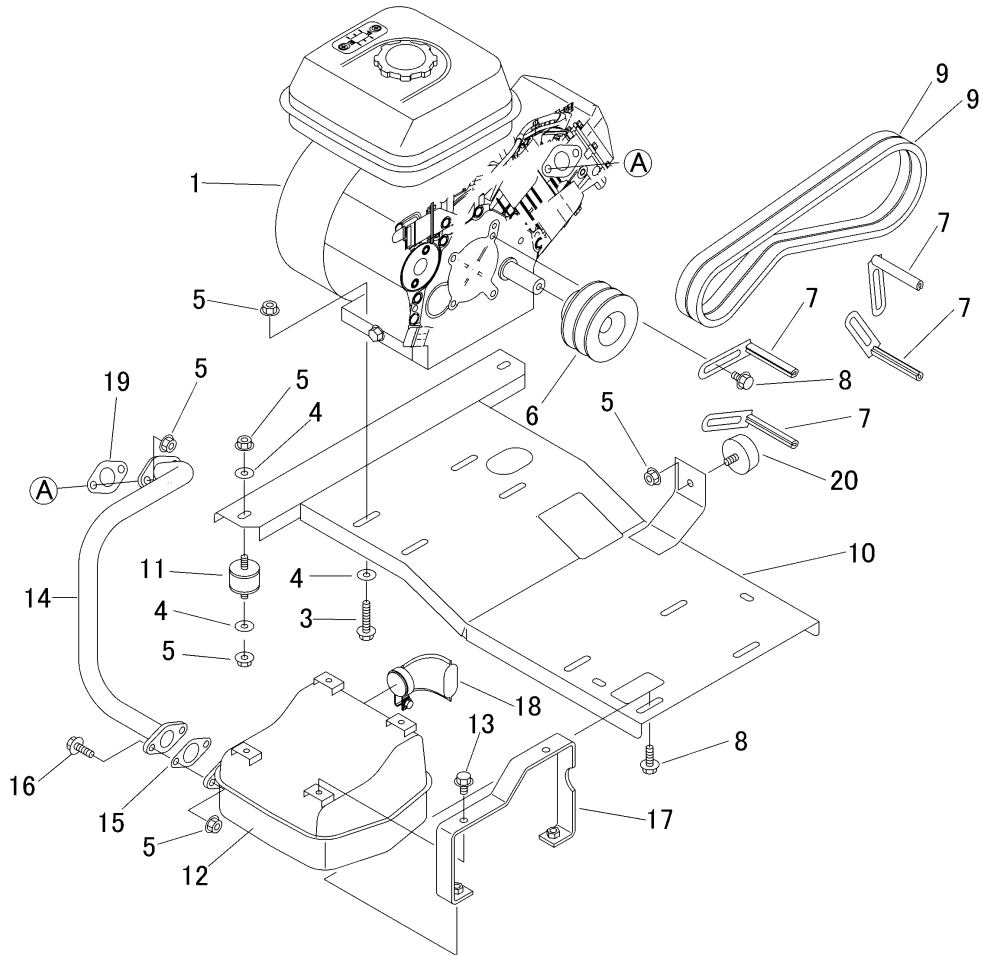


3433 000C エンジン ENGINE ( ミツビシセルツキ・副変速ナシ )



| 見出  | 部品番号          | 部品名称          |           | 個数   | 型 寸          | 互   | 適 用 号 機                 | 備 考     |
|-----|---------------|---------------|-----------|------|--------------|-----|-------------------------|---------|
| NO. | PART NO.      | PART NAME     |           | Q'ty | DESCRIPTION  | R/P | FROM ~ UP TO SERIAL NO. | REMARKS |
| 1   | 3434 0004 000 | エンジン          | ENGINE    | 1    | GB180LE-210  |     |                         |         |
| 3   | K814 0108 035 | Fボルト          | BOLT      | 4    | M8 × 35(8T)  |     |                         |         |
| 4   | 0350 0140 822 | PW            | WASHER    | 12   | 8 × 22 × 1.6 |     |                         |         |
| 5   | F301 0108 000 | Fナット          | NUT       | 18   | M8           |     |                         |         |
| 6   | 3424 0005 000 | プーリ           | PULLEY    | 1    |              |     |                         |         |
| 7   | 3205 0011 000 | ベルトストッパー      | STOPPER   | 4    |              |     |                         |         |
| 8   | K110 0108 016 | Fボルト          | BOLT      | 8    | M8 × 16(4T)  |     |                         |         |
| 9   | 0852 1300 034 | Vベルト          | VBELT     | 2    | SB34W400     |     |                         |         |
| 10  | 3430 0015 001 | ベース           | BASE      | 1    |              |     |                         |         |
| 11  | 3632 0106 000 | ホウシソゴム        | INSULATOR | 4    |              |     |                         |         |
| 12  | 3430 0021 000 | マフラ           | MUFFLER   | 1    |              |     |                         |         |
| 13  | K700 0106 012 | Fボルト          | BOLT      | 4    | M6 × 12(7T)  |     |                         |         |
| 14  | 3434 0005 000 | エキゾーストパイプ     | EX PIPE   | 1    |              |     |                         |         |
| 15  | 3434 0007 000 | パッキン          | PACKING   | 1    |              |     |                         |         |
| 16  | K710 0108 025 | Fボルト          | BOLT      | 2    | M8 × 25(7T)  |     |                         |         |
| 17  | 3430 0035 000 | ブラケット         | BRACKET   | 2    |              |     |                         |         |
| 18  | 3430 0038 000 | ハイキカンカバー-Assy | COVER     | 1    |              |     |                         |         |
| 19  | 3434 0008 000 | パッキン          | PACKING   | 1    |              |     |                         |         |
| 20  | 3628 4031 000 | ホウシソゴム        | INSULATOR | 1    |              |     |                         |         |
|     |               |               |           |      |              |     |                         |         |
|     |               |               |           |      |              |     |                         |         |
|     |               |               |           |      |              |     |                         |         |
|     |               |               |           |      |              |     |                         |         |