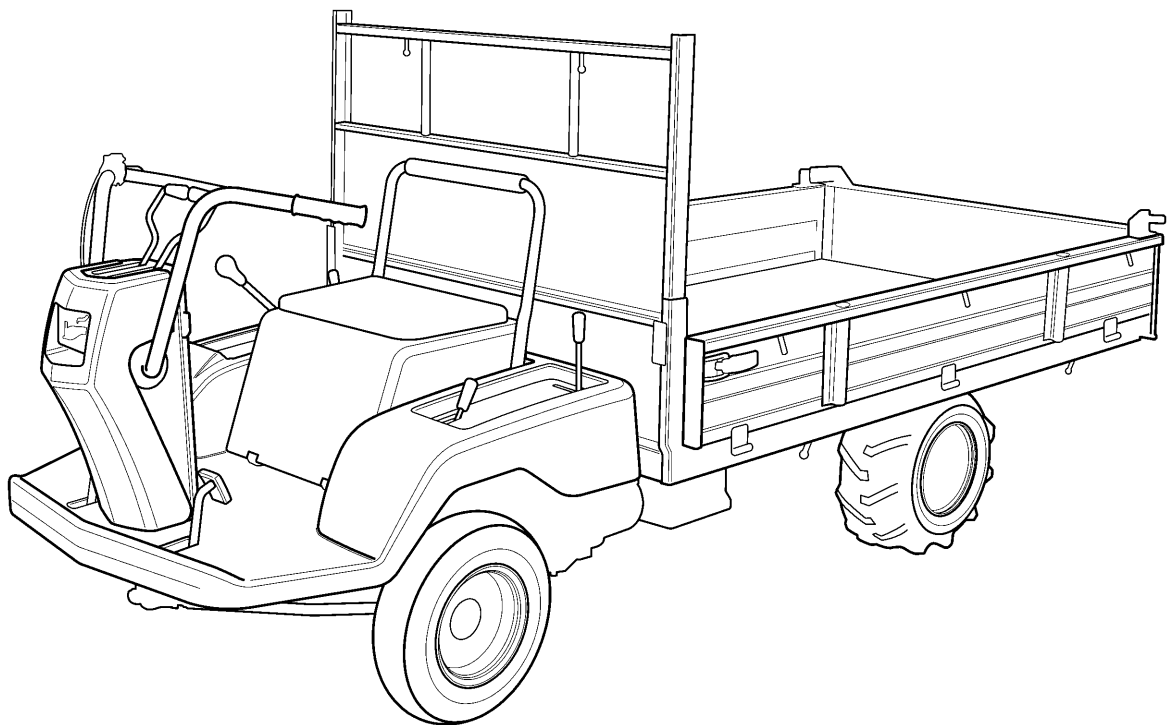


**CANYCOM**

**PARTS LIST**  
**ES61**

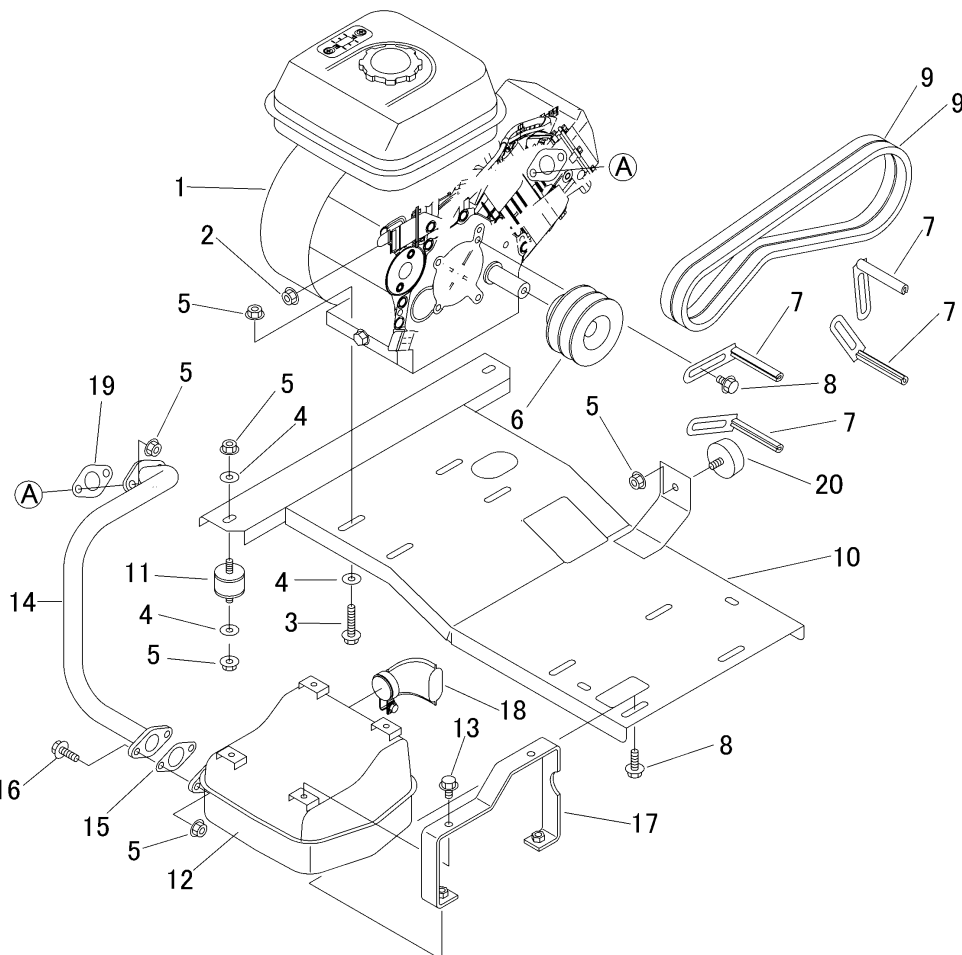


# 目 次

## CONTENTS

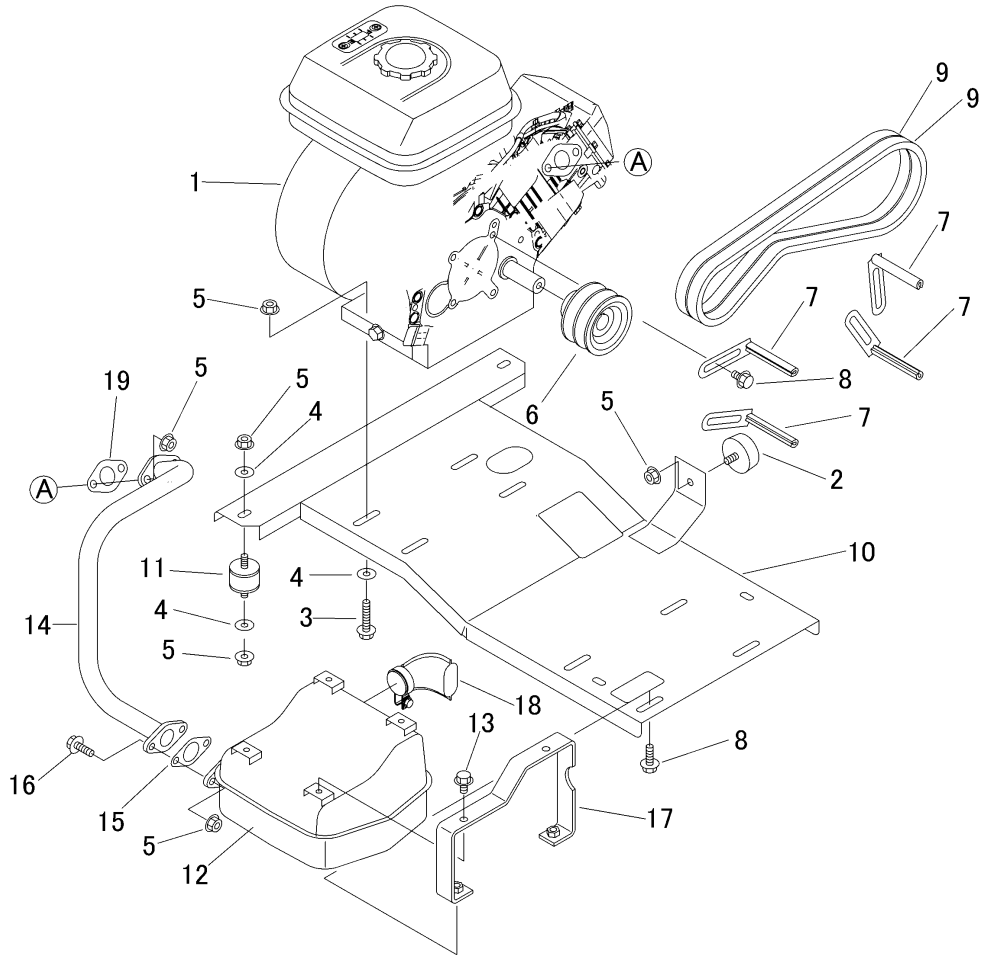
3429	000A	エンジン	ENGINE	( クボタセルツキ・副変速ツキ )	1
3429	000B	エンジン	ENGINE	( クボタセルナシ・副変速ナシ )	2
3429	000C	エンジン	ENGINE	( クボタセルツキ・副変速ナシ )	3
3433	000C	エンジン	ENGINE	( ミツビシセルツキ・副変速ナシ )	4
3430	010A	エンジンコントロール	ENGINE CONTROL		5
3430	020A	デンソウ	ELECTRIC	( クボタセルツキ )	6 - 7
3434	020A	デンソウ	ELECTRIC	( ミツビシセルツキ )	8 - 9
3429	020A	デンソウ	ELECTRIC	( セルナシ )	10
3430	110A	カバー	COVER	( 副変速ツキ )	11
3433	110A	カバー	COVER	( 副変速ナシ )	12
3430	200A	ミッション	TRANSMISSION	( 副変速ツキ )	13
3420	210A	ミッション	TRANSMISSION	( 副変速ナシ )	14
3430	210A	プロペラシャフト	PROPELLER SHAFT	( 副変速ツキ )	15
3429	210A	プロペラシャフト	PROPELLER SHAFT	( 副変速ナシ )	16
3430	220A	マエシャジク	FRONT AXLE		17
3420	230A	フロントタイヤ	FRONT TIRE		18
3420	240A	リヤタイヤ	REAR TIRE	( ワイド )	19
3427	240A	リヤタイヤ	REAR TIRE	( ダブル・オプション )	20
3430	300A	クラッチ	CLUTCH		21 - 22
3430	310A	ブレーキ	BRAKE		23 - 24
3430	320A	チェンジ	GEAR SHIFT		25
3430	330A	デフロック	DIFFERENTIAL LOCKING DEVICE		26
3430	340A	ハンドル	STEERING		27 - 28
3430	350A	フクヘンソク	AUXILIARY LEVER		29
3433	9901	ニダイASSY	WAGON ASSY	( 標準 )	30 - 31
3433	600A	マーク	MARK	( セルツキ・副変速ツキ )	32
3433	600B	マーク	MARK	( セルナシ・副変速ナシ )	33
3433	600C	マーク	MARK	( セルツキ・副変速ナシ )	34
3433	610A	フゾクヒン	ACCESSORIES		35
3430	700A	オプション	OPTION		36
3430	0201	配線図	DIAGRAM	( クボタセルツキ )	37
3434	0201	配線図	DIAGRAM	( ミツビシセルツキ )	38
3429	0201	配線図	DIAGRAM	( セルナシ )	39

3429 000A エンジン ENGINE (クボタセルツキ・副変速ツキ)



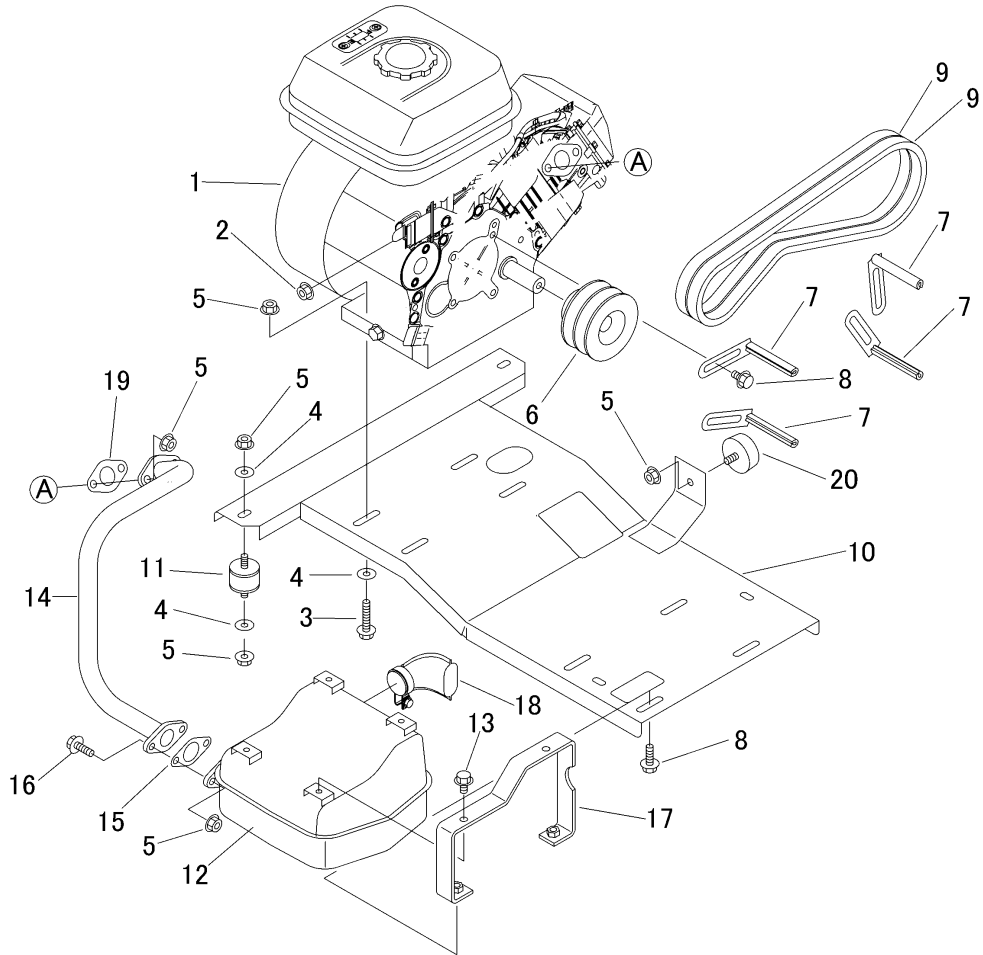
見出	部品番号	部品名称		個数	型 寸	互	適用号機	備考
NO.	PART NO.	PART NAME		Q'ty	DESCRIPTION	R/P	FROM ~ UP TO SERIAL NO.	REMARKS
1	3430 0002 001	エンジン	ENGINE	1	GR170-E-GCLS-CH1			
2	F300 0106 000	ナット	NUT	1	M6			
3	K814 0108 035	ボルト	BOLT	4	M8 x 35(8T)			
4	0350 0140 822	PW	WASHER	12	8 x 22 x 1.6			
5	F301 0108 000	ナット	NUT	18	M8			
6	3429 0008 000	プーリ	PULLEY	1				
7	3205 0011 000	ベルトストッパー	STOPPER	4				
8	K110 0108 016	ボルト	BOLT	8	M8 x 16(4T)			
9	0852 1300 034	Vベルト	VBELT	2	SB34W400			
10	3430 0015 001	ベース	BASE	1				
11	3632 0106 000	ホウシゴム	INSULATOR	4				
12	3430 0021 000	マフラ	MUFFLER	1				
13	K700 0106 012	ボルト	BOLT	4	M6 x 12(7T)			
14	3430 0025 000	エキゾーストパイプ	EX PIPE	1				
15	3430 0029 000	パッキン	PACKING	1				
16	K710 0108 025	ボルト	BOLT	2	M8 x 25(7T)			
17	3430 0035 000	ブラケット	BRACKET	2				
18	3430 0038 000	ハイキカンカバー-Assy	COVER	1				
19	3430 0039 000	パッキン	PACKING	1				
20	3628 4031 000	ホウシゴム	INSULATOR	1				

3 4 2 9 0 0 0 B エンジン ENGINE ( クボタセルナシ・副変速ナシ )



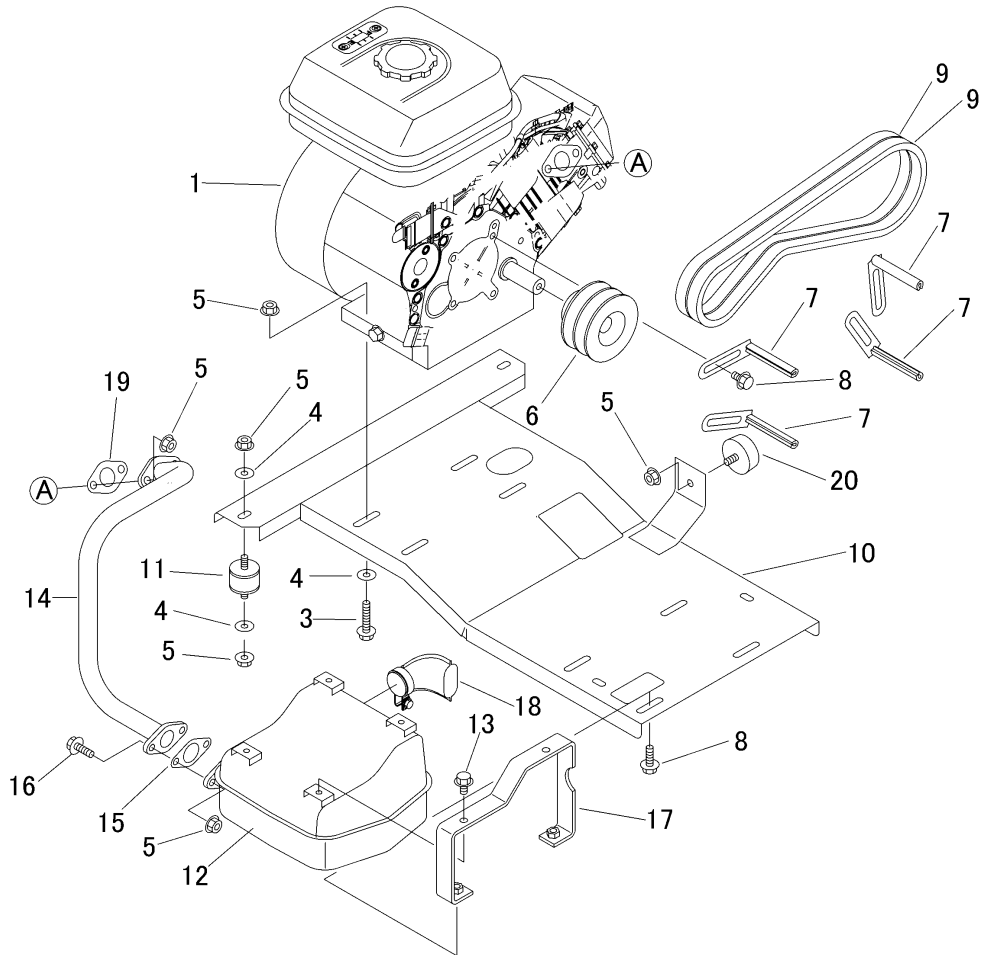
見出 NO.	部品番号 PART NO.	部品名称 PART NAME	個数 Q'ty	型 寸 DESCRIPTION	互 換 性 R/P	適 用 号 機 FROM ~ UP TO SERIAL NO.	備 考 REMARKS
1	3429 0003 001	エンジン ENGINE	1	GR170-E-GCL-CH1			
2	3628 4031 000	ホウシソコム INSULATOR	1				
3	K814 0108 035	Fボルト BOLT	4	M8 x 35(8T)			
4	0350 0140 822	PW WASHER	12	8 x 22 x 1.6			
5	F301 0108 000	Fナット NUT	17	M8			
6	3430 0005 000	プーリ PULLEY	1				
7	3205 0011 000	ベルトストッパー STOPPER	4				
8	K110 0108 016	Fボルト BOLT	8	M8 x 16(4T)			
9	0852 1300 034	Vベルト VBELT	2	SB34W400			
10	3430 0015 001	ベース BASE	1				
11	3632 0106 000	ホウシソコム INSULATOR	4				
12	3430 0021 000	マフラ MUFFLER	1				
13	K700 0106 012	Fボルト BOLT	4	M6 x 12(7T)			
14	3430 0025 000	エキゾーストパイプ EX PIPE	1				
15	3430 0029 000	パッキン PACKING	1				
16	K710 0108 025	Fボルト BOLT	2	M8 x 25(7T)			
17	3430 0035 000	ブラケット BRACKET	2				
18	3430 0038 000	ハイキカンカバー-Assy COVER	1				
19	3430 0039 000	パッキン PACKING	1				

3429 000C エンジン ENGINE ( クボタセルツキ・副変速ナシ )

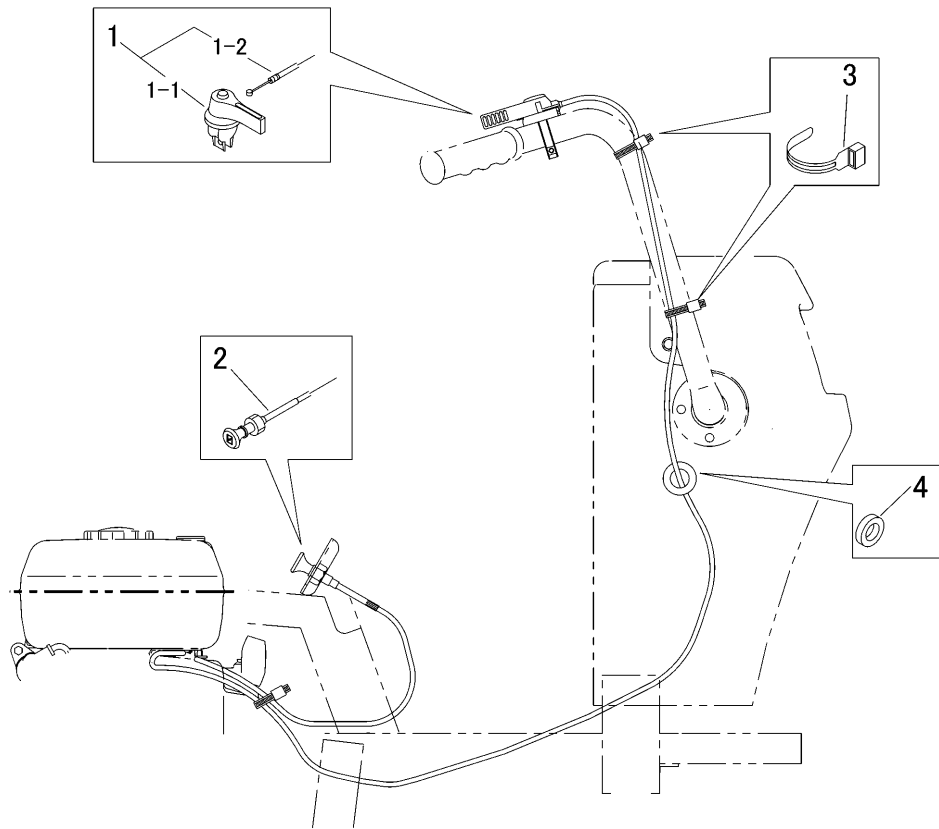


見出	部品番号	部品名称		個数	型 寸	互	適 用 号 機	備 考
NO.	PART NO.	PART NAME		Q'ty	DESCRIPTION	R/P	FROM ~ UP TO SERIAL NO.	REMARKS
1	3430 0002 001	エンジン	ENGINE	1	GR170-E-GCLS-CH1			
2	F300 0106 000	ナット	NUT	1	M6			
3	K814 0108 035	ボルト	BOLT	4	M8 × 35(8T)			
4	0350 0140 822	ワッシャー	WASHER	12	8 × 22 × 1.6			
5	F301 0108 000	ナット	NUT	18	M8			
6	3424 0005 000	プーリ	PULLEY	1				
7	3205 0011 000	ベルトストッパー	STOPPER	4				
8	K110 0108 016	ボルト	BOLT	8	M8 × 16(4T)			
9	0852 1300 034	Vベルト	VBELT	2	SB34W400			
10	3430 0015 001	ベース	BASE	1				
11	3632 0106 000	ホウシソゴム	INSULATOR	4				
12	3430 0021 000	マフラー	MUFFLER	1				
13	K700 0106 012	ボルト	BOLT	4	M6 × 12(7T)			
14	3430 0025 000	エキゾーストパイプ	EX PIPE	1				
15	3430 0029 000	パッキン	PACKING	1				
16	K710 0108 025	ボルト	BOLT	2	M8 × 25(7T)			
17	3430 0035 000	ブラケット	BRACKET	2				
18	3430 0038 000	ハイキカンカバー-Assy	COVER	1				
19	3430 0039 000	パッキン	PACKING	1				
20	3628 4031 000	ホウシソゴム	INSULATOR	1				

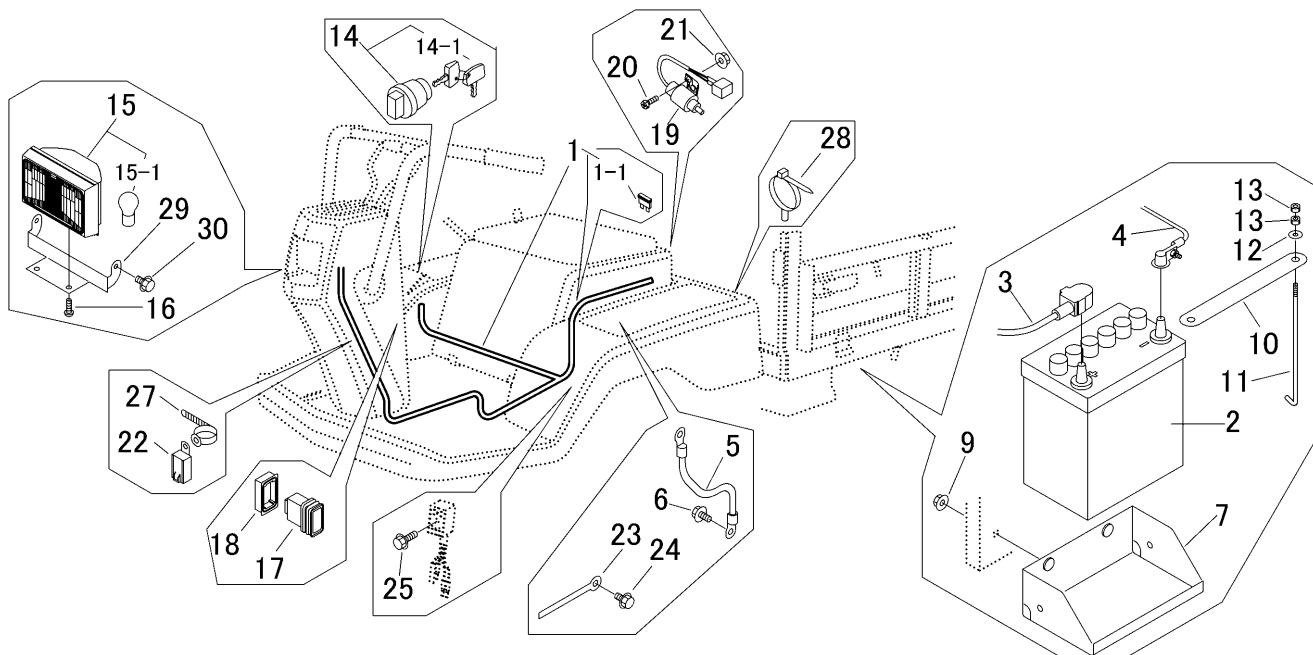
3433 000C エンジン ENGINE ( ミツビシセルツキ・副変速ナシ )



見出	部品番号	部品名称		個数	型 寸	互	適 用 号 機	備 考
NO.	PART NO.	PART NAME		Q'ty	DESCRIPTION	R/P	FROM ~ UP TO SERIAL NO.	REMARKS
1	3434 0004 000	エンジン	ENGINE	1	GB180LE-210			
3	K814 0108 035	Fボルト	BOLT	4	M8 × 35(8T)			
4	0350 0140 822	PW	WASHER	12	8 × 22 × 1.6			
5	F301 0108 000	Fナット	NUT	18	M8			
6	3424 0005 000	プーリ	PULLEY	1				
7	3205 0011 000	ベルトストッパー	STOPPER	4				
8	K110 0108 016	Fボルト	BOLT	8	M8 × 16(4T)			
9	0852 1300 034	Vベルト	VBELT	2	SB34W400			
10	3430 0015 001	ベース	BASE	1				
11	3632 0106 000	ホウシソゴム	INSULATOR	4				
12	3430 0021 000	マフラ	MUFFLER	1				
13	K700 0106 012	Fボルト	BOLT	4	M6 × 12(7T)			
14	3434 0005 000	エキゾーストパイプ	EX PIPE	1				
15	3434 0007 000	パッキン	PACKING	1				
16	K710 0108 025	Fボルト	BOLT	2	M8 × 25(7T)			
17	3430 0035 000	ブラケット	BRACKET	2				
18	3430 0038 000	ハイキカンカバー-Assy	COVER	1				
19	3434 0008 000	パッキン	PACKING	1				
20	3628 4031 000	ホウシソゴム	INSULATOR	1				

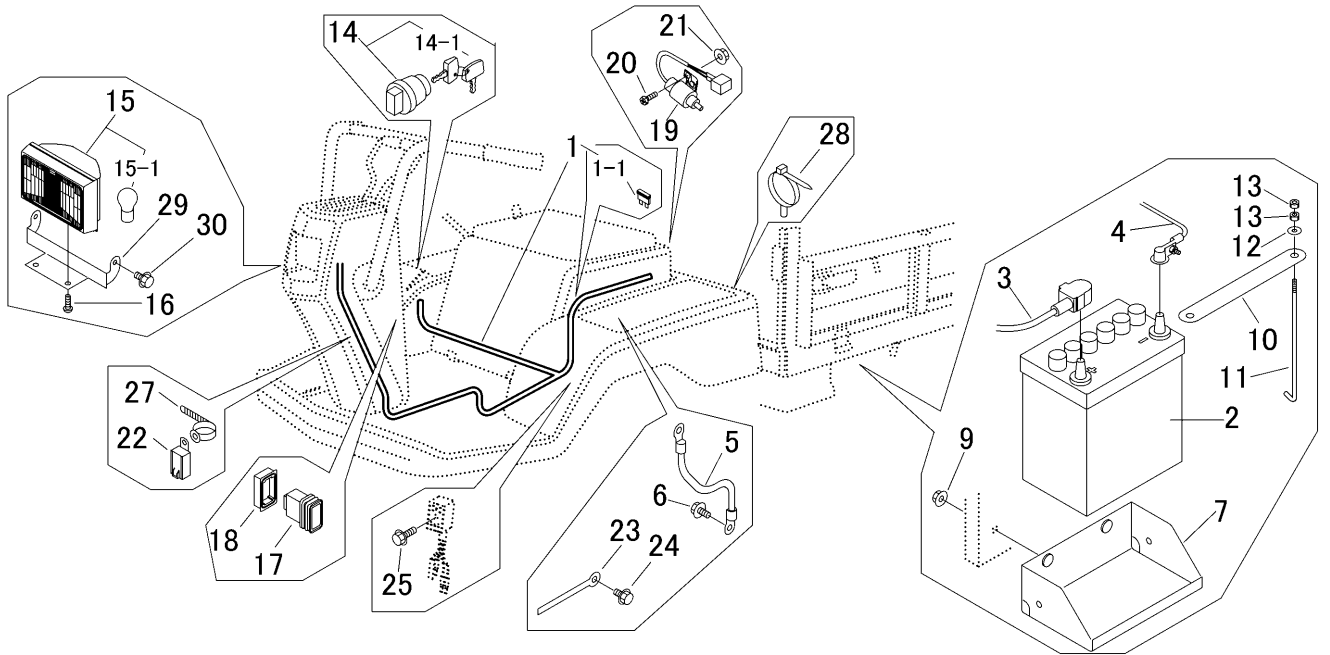


見出	部品番号	部品名称		個数	型 寸	互換性	適用号機	備考
NO.	PART NO.		PART NAME	Q'ty	DESCRIPTION	R/P	FROM ~ UP TO SERIAL NO.	REMARKS
1	3430 0101 000	スロットルレバ'- Assy	LEVER	1				
1-1	3533 0102 000	スロットルレバ'-	LEVER	1				
1-2	3209 0302 000	ワイヤ-	WIRE	1	WG013244			
2	3516 0203 000	チョークワイヤ-	WIRE	1				
3	3513 3131 000	プラスチックバンド'	BAND	3	黒色			
4	3508 1057 000	ホゴゴム	RUBBER	1	P-1			

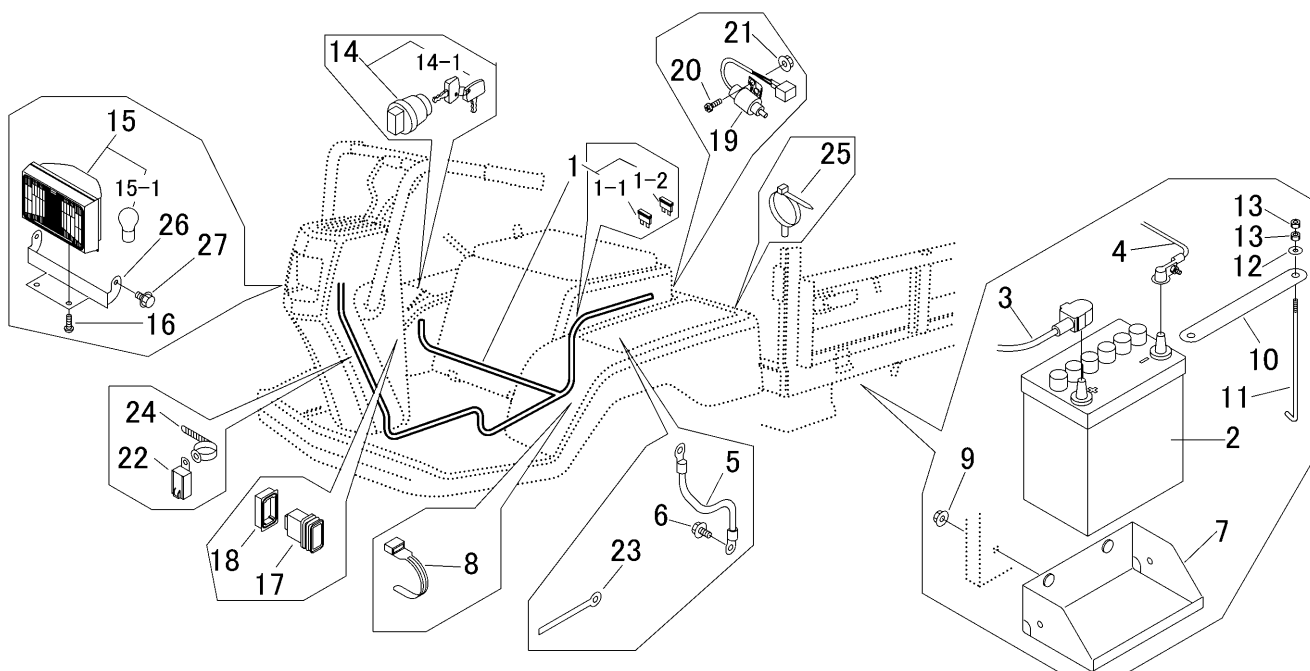


見出	部品番号	部品名称		個数	型 寸	互	適 用 号 機	備 考
NO.	PART NO.	PART NAME		Q'ty	DESCRIPTION	R/P	FROM ~ UP TO SERIAL NO.	REMARKS
1	3430 0202 000	ハーネス	HARNESS	1				
1-1	0980 1002 002	ヒューズ	FUSE	1	20A(黄)			
2	3705 3901 000	バッテリー	BATTERY	1	40B19R			
3	0980 7150 904	プラスコード	CODE	1	15-L900			
4	3643 0217 000	マイナスコード	WIRE	1				
5	3415 0055 000	リードセン	WIRE	1				
6	3522 0238 100	タップタイト	TAPTIGHT	2				
7	3430 0205 000	ブラケット	BRACKET	1				
9	F301 0108 000	ナット	NUT	2	M8			
10	3407 0506 000	ステップイタホキヨウ	PLATE	1				
11	5201 0203 000	バッテリーリッドケホルト	BOLT	2				
12	0350 0140 618	PW	WASHER	2	6 × 18 × 1.6			
13	A300 0106 001	ナット	NUT	4	M6			
14	3718 0425 000	メインスイッチAssy	SWICTH	1				
14-1	3718 0425 100	キー-Assy	KEY	1				
15	5310 0211 000	ライトAssy	LAMP	1	12V23W			
15-1	0980 8122 304	バルブ	BULB	1	12V23W			
16	H242 0106 014	ナット	SCREW	2	M6 × 14			
17	5229 0511 000	スイッチ	SWITCH	1				
18	5229 0525 000	ブラケット	BRACKET	1	黒			
19	5310 0208 000	スイッチ	SWITCH	1				
20	F204 0105 016	ナット	SCREW	2	M5 × 16			
21	F300 0105 001	ナット	NUT	2	M5			
22	3714 0491 000	リレー	RELAY	1				

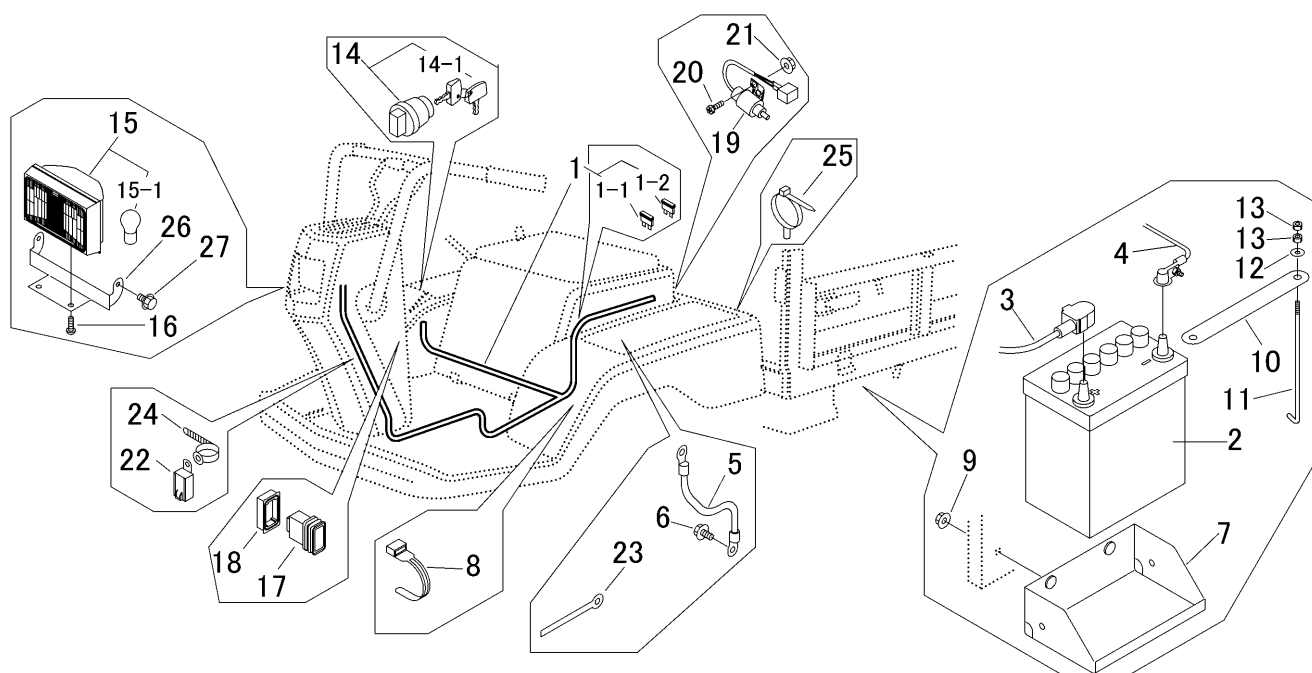




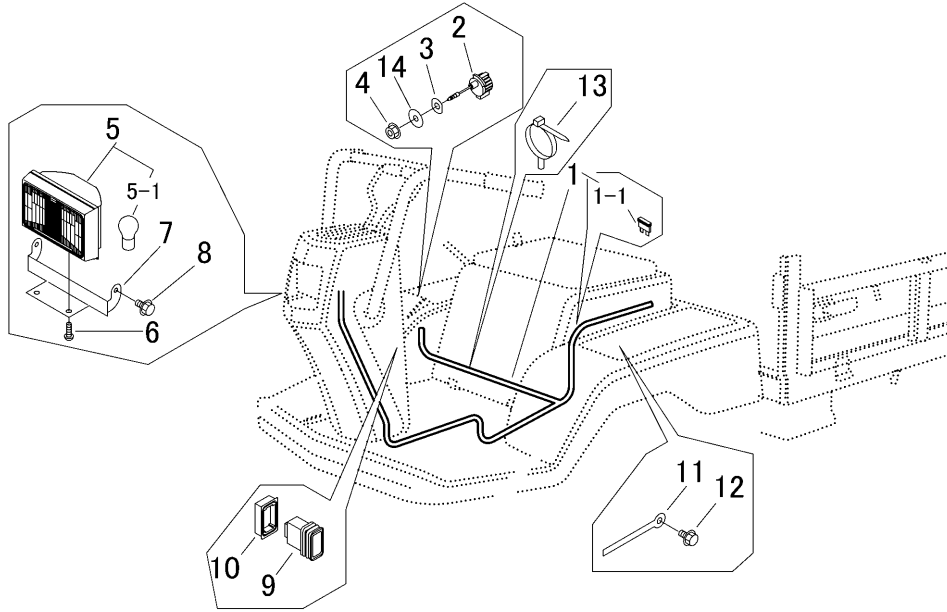
見出	部品番号	部品名称		個数	型 寸	互	適 用 号 機	備 考
NO.	PART NO.	PART NAME		Q'ty	DESCRIPTION	R/P	FROM ~ UP TO SERIAL NO.	REMARKS
23	0050 2108 083	クランプ	CLAMP	2				
24	K110 0108 016	Fボルト	BOLT	2	M8 x 16(4T)			
25	K804 0106 030	Fボルト	BOLT	1	M6 x 30			
27	3712 0315 000	クリップ	GRIP	3				
28	3715 0425 000	バンド	BAND	2				
29	3430 0207 000	ブラケット	BRACKET	1				
30	K700 0106 012	Fボルト	BOLT	2	M6 x 12(7T)			



見出	部品番号	部品名称		個数	型 寸	互	適 用 号 機	備 考
NO.	PART NO.	PART NAME		Q'ty	DESCRIPTION	R/P	FROM ~ UP TO SERIAL NO.	REMARKS
1	3434 0202 000	ハーネス	HARNESS	1				
1-1	0980 1002 002	ヒューズ	FUSE	1	20A(黄)			
1-2	0980 1000 502	ヒューズ	FUSE	1	5A(タ)			
2	3705 3901 000	バッテリー	BATTERY	1	40B19R			
3	0980 7150 904	プラスコード	CODE	1	15-L900			
4	3643 0217 000	マイナスコード	WIRE	1				
5	3415 0055 000	リードセン	WIRE	1				
6	3522 0238 100	タッグタイト	TAPTIGHT	2				
7	3430 0205 000	ブラケット	BRACKET	1				
8	3513 3131 000	プラスチックバンド	BAND	1				
9	F301 0108 000	ナット	NUT	2	M8			
10	3407 0506 000	ステップイタホキヨウ	PLATE	1				
11	5201 0203 000	バッテリートリックボルト	BOLT	2				
12	0350 0140 618	PW	WASHER	2	6×18×1.6			
13	A300 0106 001	ナット	NUT	4	M6			
14	3718 0425 000	メインスイッチAssy	SWICHTH	1				
14-1	3718 0425 100	キー-Assy	KEY	1				
15	5310 0211 000	ライトAssy	LAMP	1	12V23W			
15-1	0980 8122 304	バルブ	BULB	1	12V23W			
16	H242 0106 014	ナハセムスB	SCREW	2	M6×14			
17	5229 0511 000	スイッチ	SWITCH	1				
18	5229 0525 000	ブラケット	BRACKET	1	黒			
19	5310 0208 000	スイッチ	SWITCH	1				
20	F204 0105 016	セムスA	SCREW	2	M5×16			
21	F300 0105 001	ナット	NUT	2	M5			

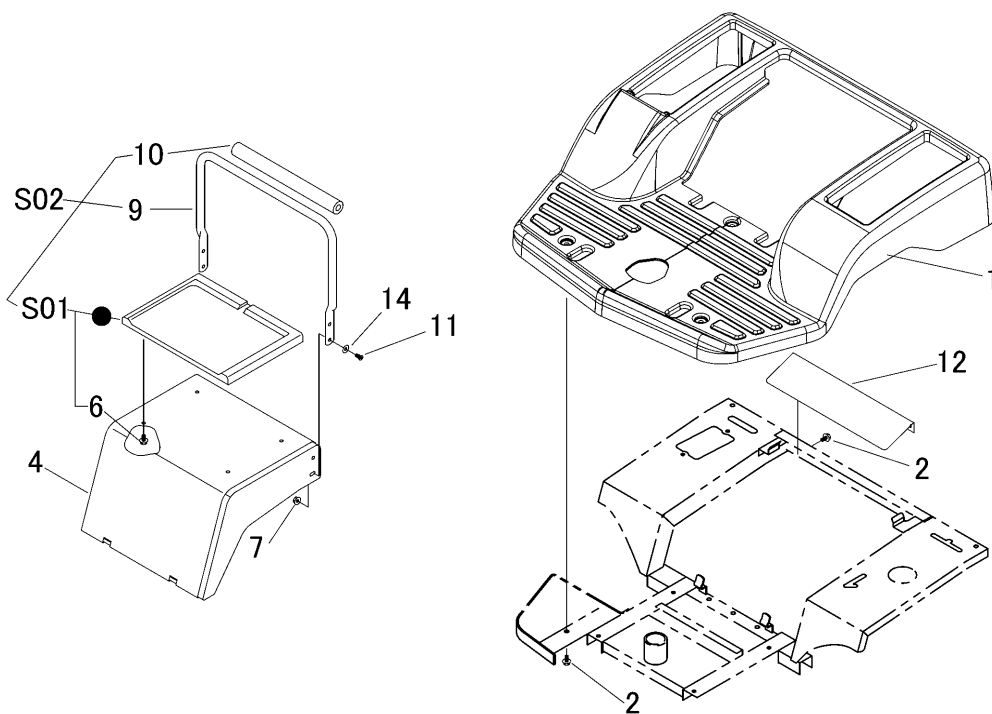


見出	部品番号	部品名称		個数	型 寸	互換性	適用号機	備考
NO.	PART NO.	PART NAME		Q'ty	DESCRIPTION	R/P	FROM ~ UP TO SERIAL NO.	REMARKS
22	3714 0491 000	リレ-	RELAY	1				
23	0050 2108 083	クランプ	CLAMP	2				
24	3712 0315 000	クリップ	GRIP	3				
25	3715 0425 000	バンド	BAND	3				
26	3430 0207 000	ブラケット	BRACKET	1				
27	K700 0106 012	ボルト	BOLT	2	M6 x 12(7T)			



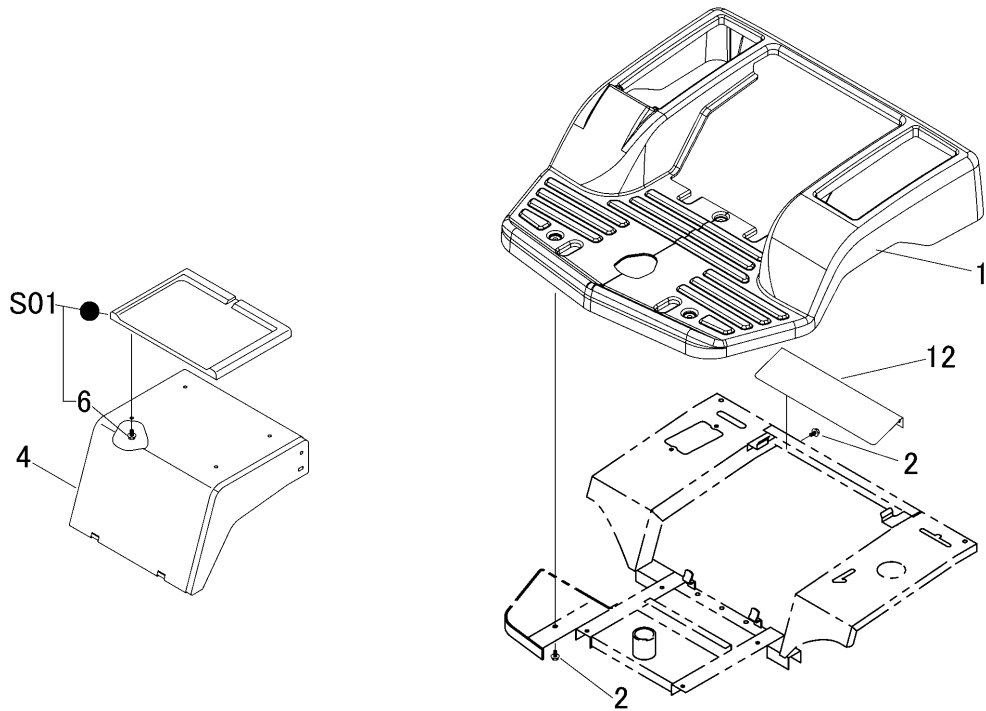
見出	部品番号	部品名称		個数	型 寸	互	適 用 号 機	備 考
NO.	PART NO.		PART NAME	Q'ty	DESCRIPTION	R/P	FROM ~ UP TO SERIAL NO.	REMARKS
1	3429 0202 000	ハ-ネス	HARNESS	1				
1-1	0980 1000 502	ヒューズ	FUSE	1	5A(タ)			
2	3420 0221 000	ストップスイッチ	SWITCH	1				
3	3429 0205 000	プレート	PLATE	1				
4	F301 0108 000	ナット	NUT	1	M8			
5	3429 0211 000	ライトAssy	LAMP	1	6V15W			
5-1	0980 8061 504	バルブ	BULB	1	6V15W			
6	H242 0106 014	ナベセムスB	SCREW	2	M6 x 14			
7	3430 0207 000	ブラケット	BRACKET	1				
8	K700 0106 012	ホルト	BOLT	2	M6 x 12(7T)			
9	5229 0511 000	スイッチ	SWITCH	1				
10	5229 0525 000	ブラケット	BRACKET	1	黒			
11	0050 2108 083	クランプ	CLAMP	1				
12	K110 0108 016	ホルト	BOLT	1	M8 x 16(4T)			
13	5210 0099 100	SKIインダー	BAND	2				
14	0350 0051 026	PW	WASHER	1	10 x 26 x 2.3			

3430 110A カバー COVER ( 副変速ツキ )

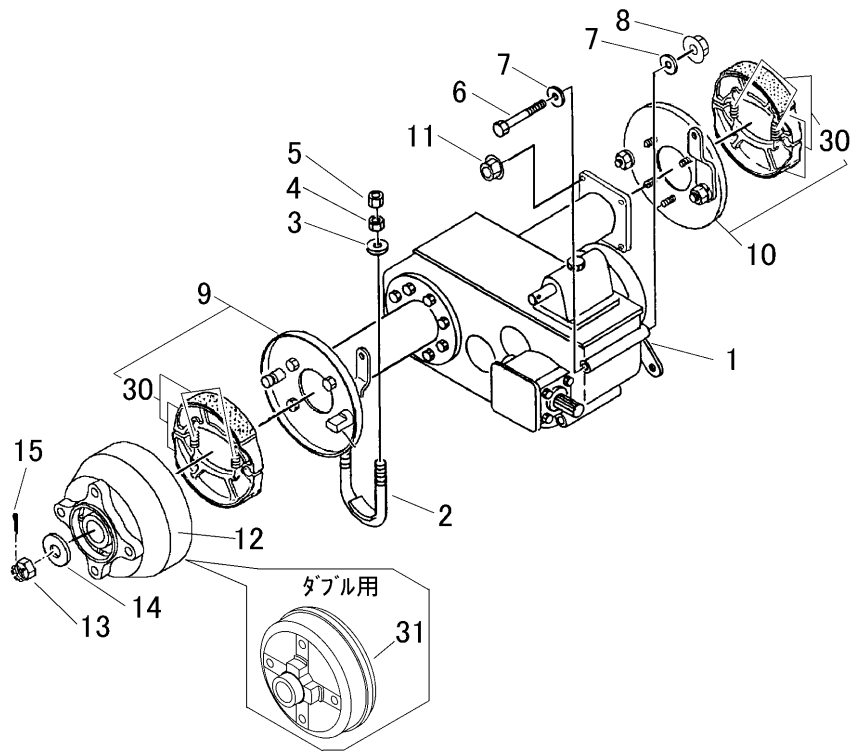


見出	部品番号	部品名称		個数	型 寸	互換性	適用号機	備考
NO.	PART NO.		PART NAME	Q'ty	DESCRIPTION	R/P	FROM ~ UP TO SERIAL NO.	REMARKS
1	3430 1101 001	ステップ	STEP	1				
2	K110 0108 016	Fボルト	BOLT	8	M8 x 16			
4	3430 1105 000	カバー	COVER	1				
6	K710 0108 012	Fボルト	BOLT	4	M8 x 12(7T)			
7	F301 0108 000	Fナット	NUT	4	M8			
9	3430 1115 000	パイプ	PIPE	1				
10	3430 1118 000	グリップ	GRIP	1				
11	3430 4315 000	ボルト	BOLT	4				
12	3430 1121 000	カバー	COVER	1				
14	0350 0140 822	PW	WASHER	2	8 x 22 x 1.6			
S01	3430 9912 000	シートセット	SEAT set	1				
S02	3430 9913 000	パイプ・シートセット	PIPE set	1				

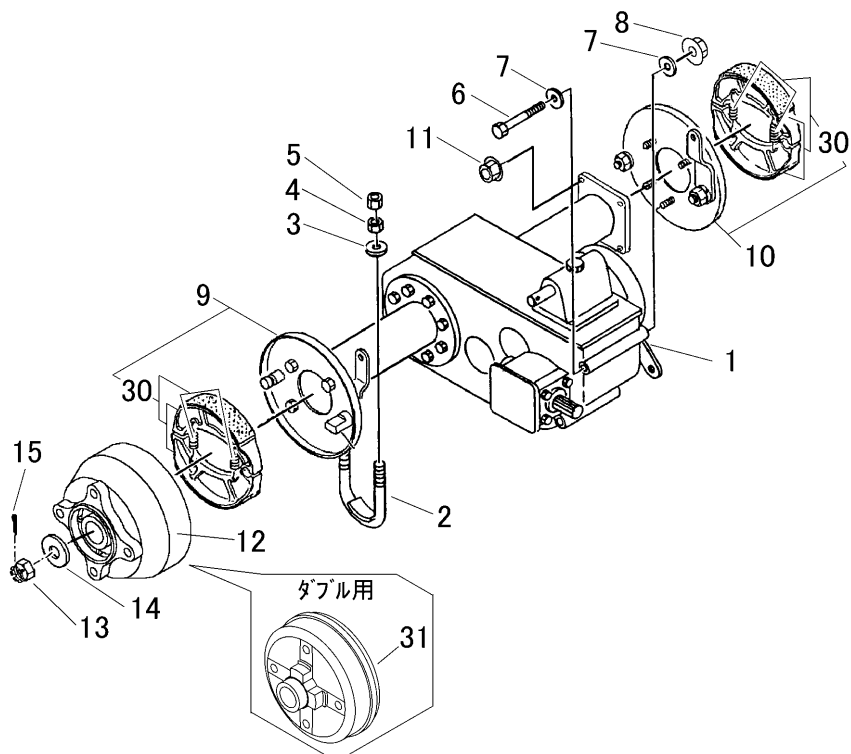
3433 110A カバー COVER ( 副変速ナシ )



見出	部品番号	部品名称		個数	型 寸	互	適 用 号 機	備 考
NO.	PART NO.		PART NAME	Q'ty	DESCRIPTION	換	FROM ~ UP TO SERIAL NO.	REMARKS
						性		
						R/P		
1	3430 1101 001	ステップ	STEP	1				
2	K110 0108 016	ボルト	BOLT	8	M8 x 16			
4	3430 1105 000	カバー	COVER	1				
6	K710 0108 012	ボルト	BOLT	4	M8 x 12(7T)			
12	3430 1121 000	カバー	COVER	1				
S01	3430 9912 000	シートセット	SEAT set	1				



見出	部品番号	部品名称		個数	型 寸	互	適 用 号 機	備 考
NO.	PART NO.	PART NAME		Q'ty	DESCRIPTION	R/P	FROM ~ UP TO SERIAL NO.	REMARKS
1	7201 000V 000	ミッションASSY	TRANSMISSION	1	CT10V			
2	3407 2101 000	Uボルト	BOLT	2				
3	0350 0141 022	PW	WASHER	4	10×22×1.6			
4	A301 0110 001	ナット	NUT	4	M10(1種)			
5	A301 0110 003	ナット	NUT	4	M10(3種)			
6	A114 0110 140	ボルト	BOLT	1	M10×140×32			
7	0350 0151 026	PW	WASHER	2	10×26×2.3			
8	F301 0110 000	Fナット	NUT	1	M10			
9	7201 4101 000	ブレーキプレートR	PLATE	1				
10	7201 4102 000	ブレーキプレートL	PLATE	1				
11	F301 0108 000	Fナット	NUT	8	M8			
12	3420 2111 000	ブレーキドラム	DRAM	2				ワイド用
13	A310 0101 620	キャスルナット	NUT	2	M16(P=2高形)			
14	0350 0171 640	PW	WASHER	2	16X40X4.5			
15	0520 0140 032	ワリピン	PIN SPLIT	2	4.0×32			
30	7201 9901 000	シューセット	SHOE set	2				
31	7201 4108 011	ブレーキドラム	DRAM	2				ダブル用



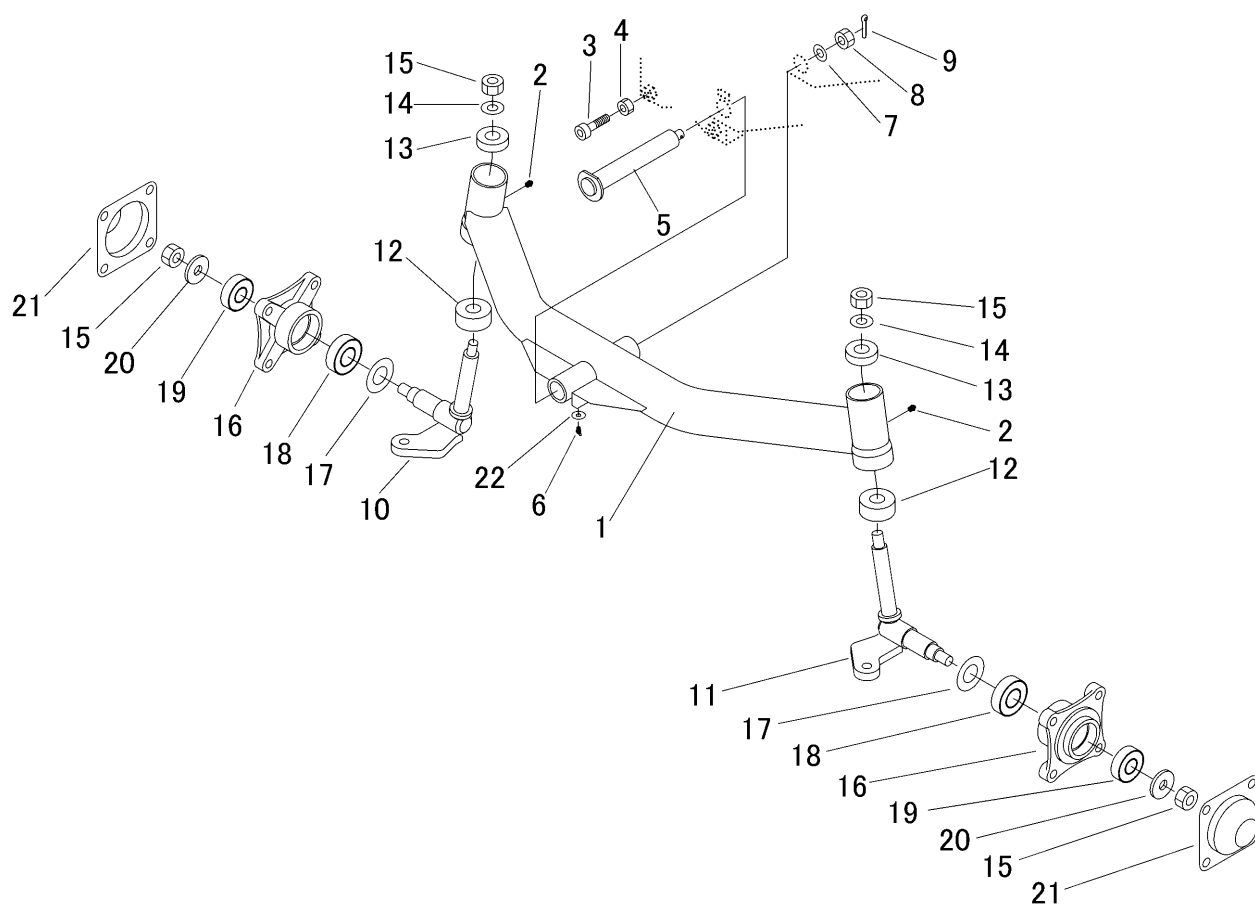
見出 NO.	部品番号 PART NO.	部品名称 PART NAME	個数 Q'ty	型 寸 DESCRIPTION	互 換 性 R/P	適 用 号 機 FROM ~ UP TO SERIAL NO.	備 考 REMARKS
1	7201 000A 001	ミッションASSY	1	CT10A			
2	3407 2101 000	Uボルト	2				
3	0350 0141 022	PW	4	10×22×1.6			
4	A301 0110 001	ナット	4	M10(1種)			
5	A301 0110 003	ナット	4	M10(3種)			
6	A114 0110 140	ボルト	1	M10×140×32			
7	0350 0151 026	PW	2	10×26×2.3			
8	F301 0110 000	Fナット	1	M10			
9	7201 4101 000	ブレーキプレートR	1				
10	7201 4102 000	ブレーキプレートL	1				
11	F301 0108 000	Fナット	8	M8			
12	3420 2111 000	ブレーキドラム	2				ワイド用
13	A310 0101 620	キャスルナット	2	M16(P=2高形)			
14	0350 0171 640	PW	2	16X40X4.5			
15	0520 0140 032	ワリピン	2	4.0×32			
30	7201 9901 000	シューセット	2				
31	7201 4108 011	ブレーキドラム	2				ダブル用







3430 220A マイシャジク FRONT AXLE



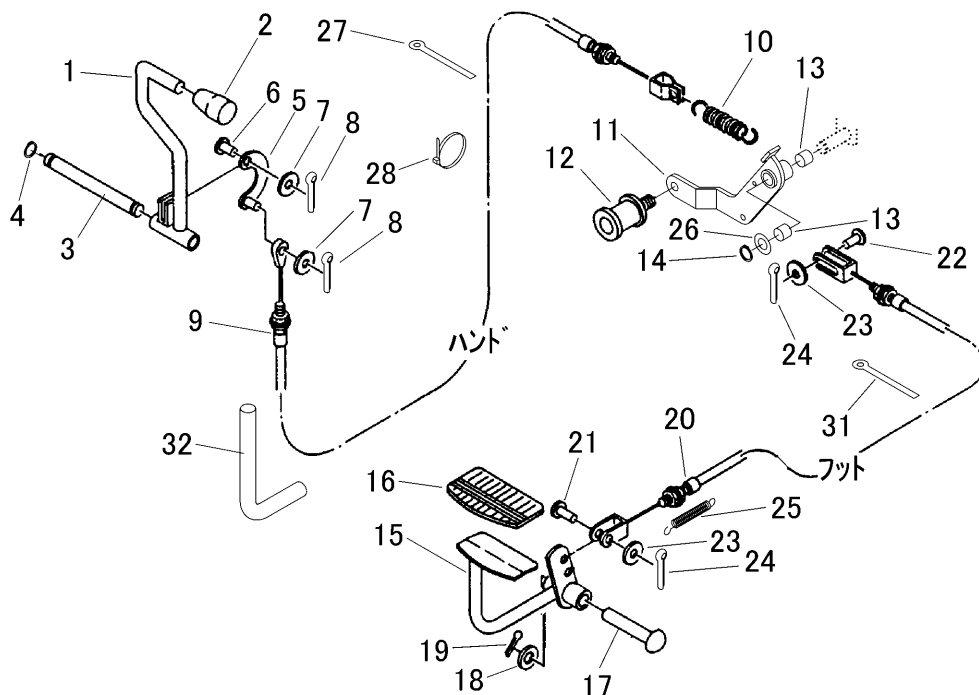
見出 NO.	部品番号 PART NO.	部品名称 PART NAME	個数 Q'ty	型 寸 DESCRIPTION	互 換 性 R/P	適 用 号 機 FROM ~ UP TO SERIAL NO.	備 考 REMARKS
1	3430 2201 000	マイシャジク	1	SHAFT AXLE			
2	A650 0100 600	グリスニップル	2	NIPPLE GREASE	A-M6		
3	A544 0710 045	キャップスクリュー	2	SCREW	M10×45		
4	A301 0110 003	ナット	2	NUT	M10(3種)		
5	3430 2211 000	ピン	1	PIN			
6	A651 0100 600	グリスニップル	1	NIPPLE GREASE	B-M6		
7	0350 0161 240	PW	1	WASHER	12×40×3.2		
8	A311 0101 221	キャスルナット	1	CASTLE NUT	M12(低型)		
9	0520 0132 025	ワリピン	1	PIN SPLIT	3.2×25		
10	3430 2225 000	ステアリングナックル	1	KNUCKLE			
11	3430 2231 000	ステアリングナックル	1	KNUCKLE			
12	0770 0030 204	テーパーローアリング	2	BEARING	30204		
13	0750 0060 042	ベアリング	2	BEARING	6004ZZ		
14	0350 0161 430	PW	2	WASHER	14×30×3.0		
15	A350 0114 001	Uナット	4	NUT	M14		
16	3420 2237 000	フロントハブ	2	FRONT HUB			
17	3407 2236 000	ハブカラー	2	COLLAR			
18	0750 0562 054	ベアリング	2	BEARING	6205DDU		
19	0750 0562 044	ベアリング	2	BEARING	6204DDU		
20	0350 0171 440	PW	2	WASHER	14×40×4.5		
21	3430 2235 000	キャップ	2	CAP			
22	0350 0140 618	PW	1	WASHER	6×18×1.6		







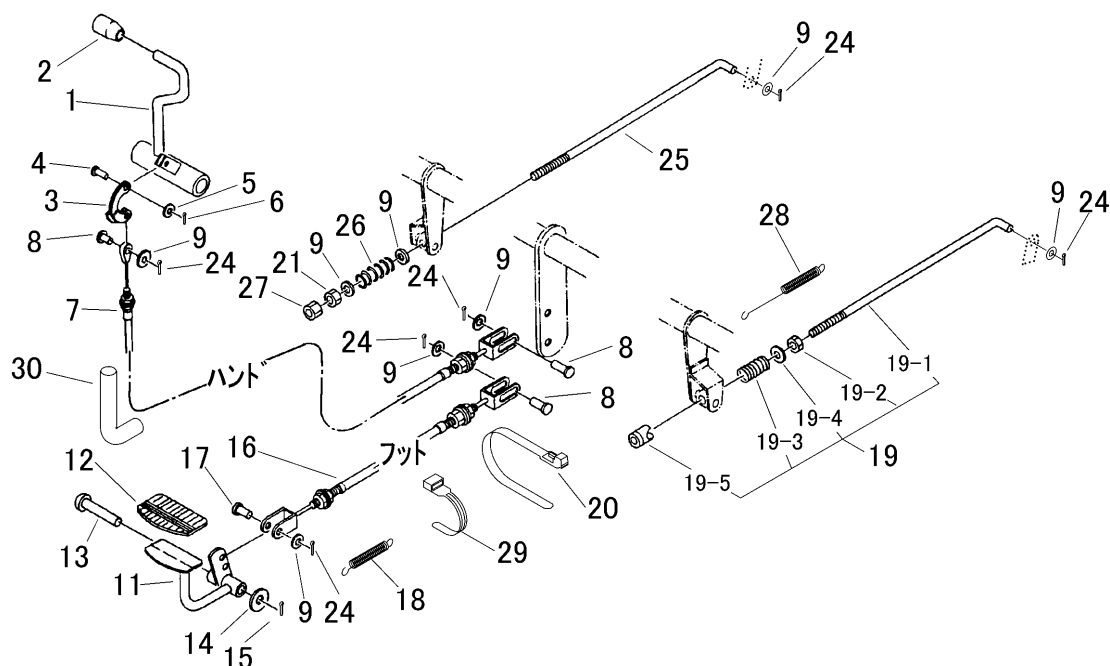
3430 300A クラッチ CLUTCH



見出 NO.	部品番号 PART NO.	部品名称 PART NAME	個数 Q'ty	型 寸 DESCRIPTION	互 換 性 R/P	適 用 号 機 FROM ~ UP TO SERIAL NO.	備 考 REMARKS
1	3430 3001 000	レバー	1	LEVER			
2	0691 0012 250	グリップ	1	GRIP 12用黒色			
3	3430 3004 000	トリツケピン	1	PIN			
4	0740 0001 300	リング	2	RING S13			
5	3407 3012 000	クラッチレバーアーム	1	ARM			
6	0562 0106 021	ヒアタマピン	1	PIN 6×21			
7	0350 0130 613	PW	2	WASHER 6×13×1.0			
8	0520 0120 012	ワリピン	2	PIN SPLIT 2.0×12			
9	3430 3011 000	ワイヤ	1	WIRE			ハンド用
10	3616 3027 000	バネ	1	SPRING			
11	3430 3015 000	テンションアーム	1	TENSION ARM			
12	3611 3211 000	テンションプーリアッシ	1	PULLEY			
13	0796 0161 815	DUブッシュ	2	BUSH 16×18×15			
14	0740 0001 600	リング	1	RING S16			
15	3430 3021 000	ペダル	1	PEDAL			
16	3420 3026 000	ペダルパット	1	BOOTS			
17	0562 0112 080	ヒアタマピン	1	PIN 12×80			
18	0350 0151 226	PW	1	WASHER 12×22×2.3			
19	0520 0132 025	ワリピン	1	PIN SPLIT 3.2×25			
20	3430 3026 000	ワイヤ	1	WIRE			フット用
21	0562 0108 020	ヒアタマピン	1	PIN 8×20			
22	0562 0108 022	ヒアタマピン	1	PIN 8×22			
23	0350 0140 818	PW	2	WASHER 8×18×1.6			
24	0520 0125 016	ワリピン	2	PIN SPLIT 2.5×16			
25	3205 2004 000	スプリング	1	SPRING #50			



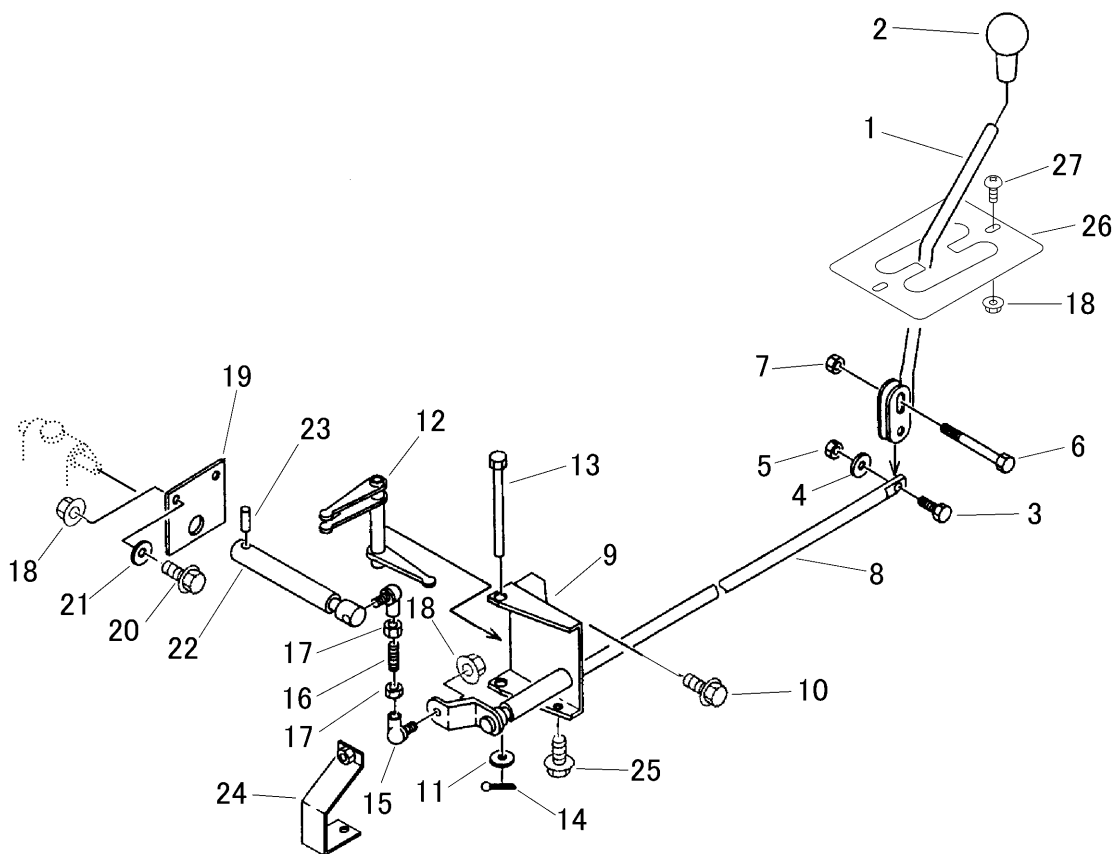




見出 NO.	部品番号 PART NO.	部品名称 PART NAME	個数 Q'ty	型 寸 DESCRIPTION	互 換 性 R/P	適 用 号 機 FROM ~ UP TO SERIAL NO.	備 考 REMARKS
1	3430 3101 000	レバ -	1	LEVER			
2	0691 0012 251	グリップ	1	GRIP	12用赤色		
3	3407 3217 010	ブレーキレバ - アーム	1	ARM			
4	0562 0106 021	ヒラアタマピン	1	PIN	6 × 21		
5	0350 0130 613	PW	1	WASHER	6 × 13 × 1.0		
6	0520 0120 012	ワリピン	1	PIN SPLIT	2.0 × 12		
7	3430 3111 000	ワイヤ	1	WIRE			ハンド用
8	0562 0108 022	ヒラアタマピン	3	PIN	8 × 22		
9	0350 0140 818	PW	9	WASHER	8 × 18 × 1.6		
11	3430 3121 000	ペダル	1	PEDAL			
12	3420 3026 000	ペダルハット	1	BOOTS			
13	0562 0112 080	ヒラアタマピン	1	PIN	12 × 80		
14	0350 0151 226	PW	1	WASHER	12 × 22 × 2.3		
15	0520 0132 025	ワリピン	1	PIN SPLIT	3.2 × 25		
16	3409 3005 000	ワイヤ -	1	WIRE			フット用
17	0562 0108 020	ヒラアタマピン	1	PIN	8 × 20		
18	3205 2004 000	スプリング	1	SPRING	#50		
19	3407 3222 000	ブレーキロッドアセンブリ	2	ROD ASSY			
19-1	3407 3223 000	ロッド	2	BOLT	8		
19-2	A301 0108 001	ナット	2	NUT	M8		
19-3	3407 3224 000	スプリング	2	SPRING			
19-4	0350 0140 818	PW	2	WASHER	8 × 18 × 1.6		
19-5	3407 3225 000	アジャスタ	2	ADJUSTER	15		
20	3637 0254 000	プラスチックバンド	1	BAND			

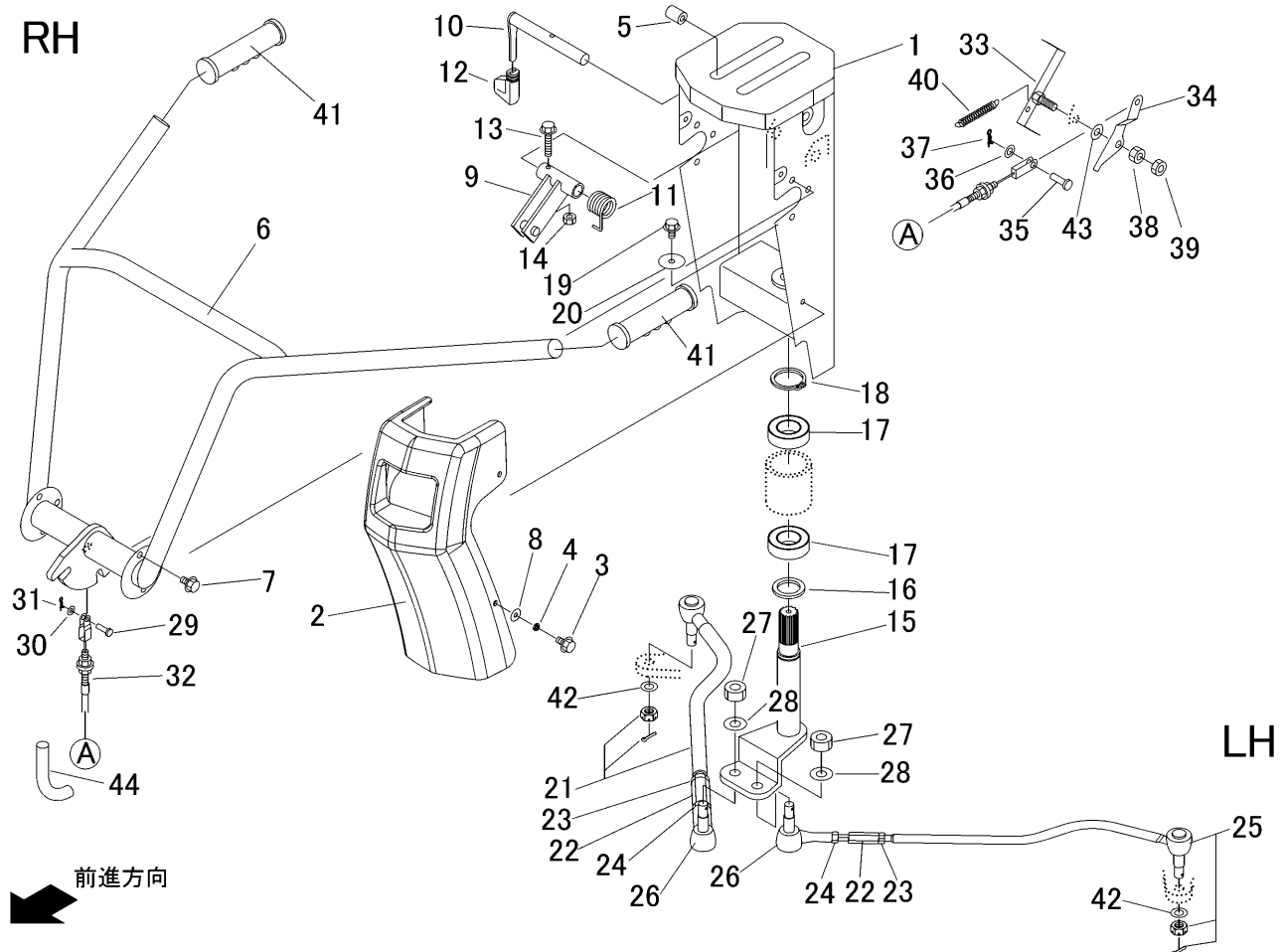


3430 320A チェンジ GEAR SHIFT

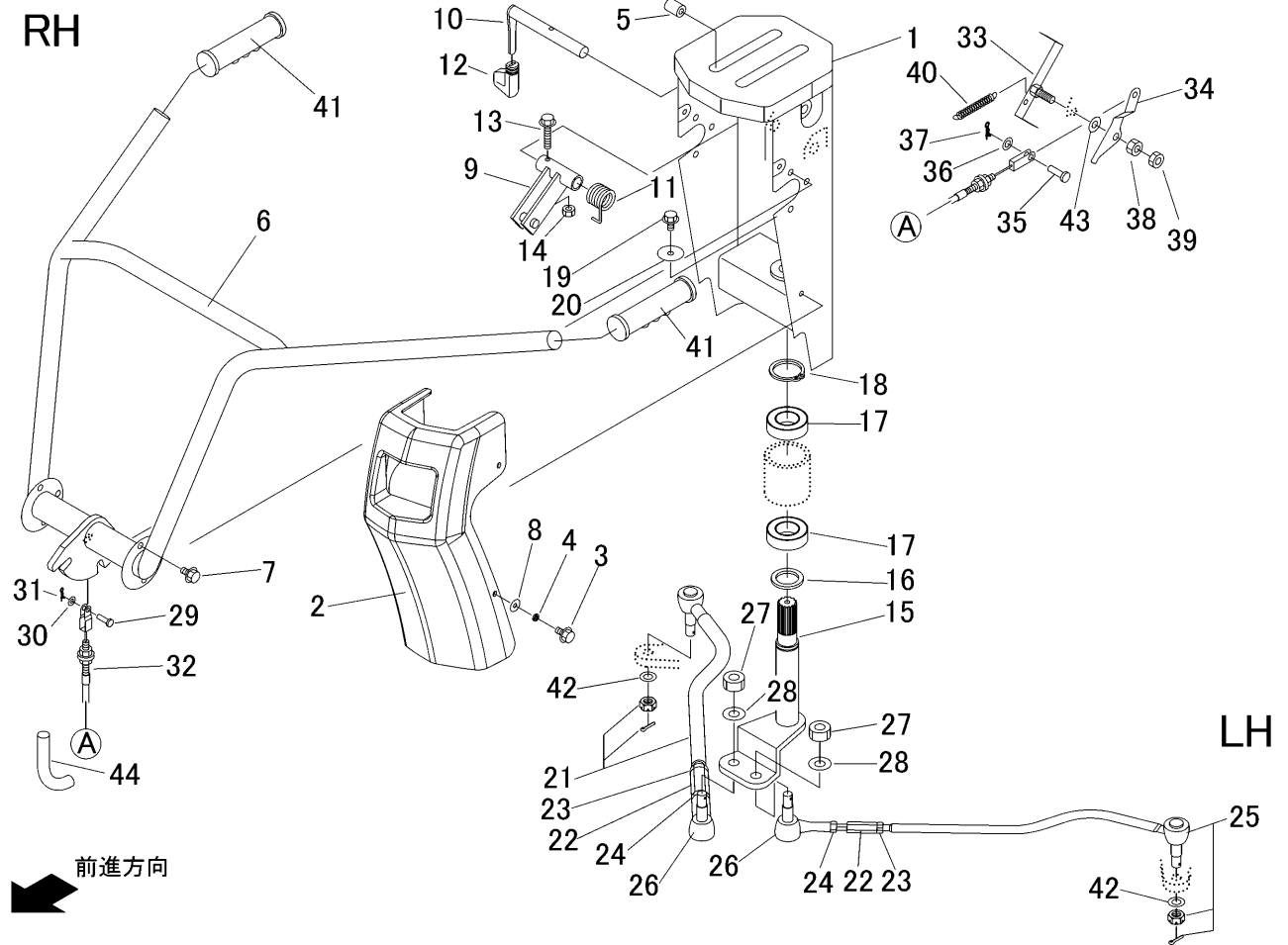


見出 NO.	部品番号 PART NO.	部品名称 PART NAME	個数 Q'ty	型 寸 DESCRIPTION	互 換 性 R/P	通 用 号 機 FROM ~ UP TO SERIAL NO.	備 考 REMARKS
1	3430 3201 000	レバ- LEVER	1				
2	0693 0012 460	グリップ GRIP	1	12用黒色			
3	K804 0106 030	Fボルト BOLT	1	M6 × 30(半ネジ)			
4	0350 0130 613	PW WASHER	1	6 × 13 × 1.0			
5	A350 0106 002	ナット NUT	1	M6			
6	A114 0110 100	ボルト BOLT	1	M10 × 100 × 26			
7	A301 0110 001	ナット NUT	1	M10(1種)			
8	3420 3211 000	ロッドA ROD	1				
9	3420 3216 000	サポ-ト SUPPORT	1				
10	K710 0110 020	Fボルト BOLT	2	M10 × 20(7T)			
11	0350 0141 022	PW WASHER	1	10 × 22 × 1.6			
12	3420 3221 000	ア-ム ARM	1				
13	3420 3225 000	ピン PIN	1				
14	0520 0125 020	ワリピン PIN SPLIT	1	2.5 × 20			
15	3408 5008 000	リンクボ-ル LINK BALL	2	M8			
16	3420 3228 000	ボルト BOLT	1				
17	A301 0108 003	ナット NUT	2	M8			
18	F301 0108 000	Fナット NUT	5	M8			
19	3420 3231 000	プレート PLATE	1				
20	K710 0108 020	Fボルト BOLT	2	M8 × 20(7T)			
21	0350 0140 822	PW WASHER	4	8 × 22 × 1.6			
22	3420 3233 000	ロッド ROD	1				
23	0550 0006 025	スプリングピン PIN SPRING	1	6 × 25			
24	3420 3235 000	カバー COVER	1				
25	K700 0106 012	Fボルト BOLT	2	M6 × 12(7T)			
26	3430 3239 000	ガイド PLATE	1				
27	A252 0780 016	トラスコネジ SCREW	2	M8 × 16			



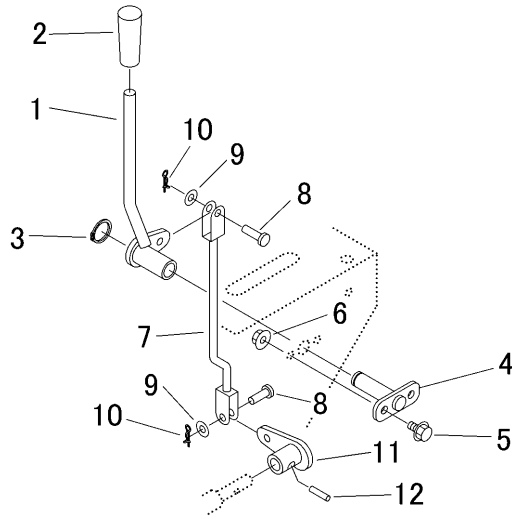


見出 NO.	部品番号 PART NO.	部品名称 PART NAME	個数 Q'ty	型 寸 DESCRIPTION	互 換 性 R/P	適 用 号 機 FROM ~ UP TO SERIAL NO.	備 考 REMARKS
1	3430 3401 000	ハンドルボックス	1	HANDLE BOX			
2	3430 3417 000	ハンドルカバー	1	COVER			
3	K700 0106 012	Fボルト	4	BOLT	M6 × 12(7T)		
4	3430 3418 000	パイプ	4	PIPE			
5	3611 1807 000	ホコゴム	4	GROMMET	C-6		
6	3430 3421 000	ハンドル	1	HANDLE			
7	K110 0908 016	Fボルト	6	BOLT	M8 × 16		
8	0350 0140 618	PW	4	WASHER	6 × 18 × 1.6		
9	3430 3433 000	アーム	1	ARM			
10	3430 3434 000	レバー	1	LEVER			
11	3430 3437 000	スプリング	1	SPRING			
12	3563 0105 000	グリップ	1	GRIP			
13	K804 0106 030	Fボルト	1	BOLT	M6 × 30		
14	A350 0106 002	ナット	1	NUT	M6		
15	3430 3441 000	アーム	1	ARM			
16	3415 3459 000	カラー	1	WASHER			
17	0750 0060 062	ベアリング	2	BEARING	6006ZZ		
18	0740 0003 000	リング	1	RING	S30		
19	K110 0108 016	Fボルト	1	BOLT	M8 × 16(4T)		
20	0350 0160 835	PW	1	WASHER	8 × 35 × 3.2		
21	3430 3444 000	ロッド ( R )	1	ROD			右側
22	3430 3448 000	アジャスタ	2	ADJUSTER			
23	A300 0114 003	ナット	2	NUT	M14(3種)		
24	A300 2114 003	ナット	2	NUT	M14L(3種)		
25	3430 3449 000	ロッド ( L )	1	ROD			左側



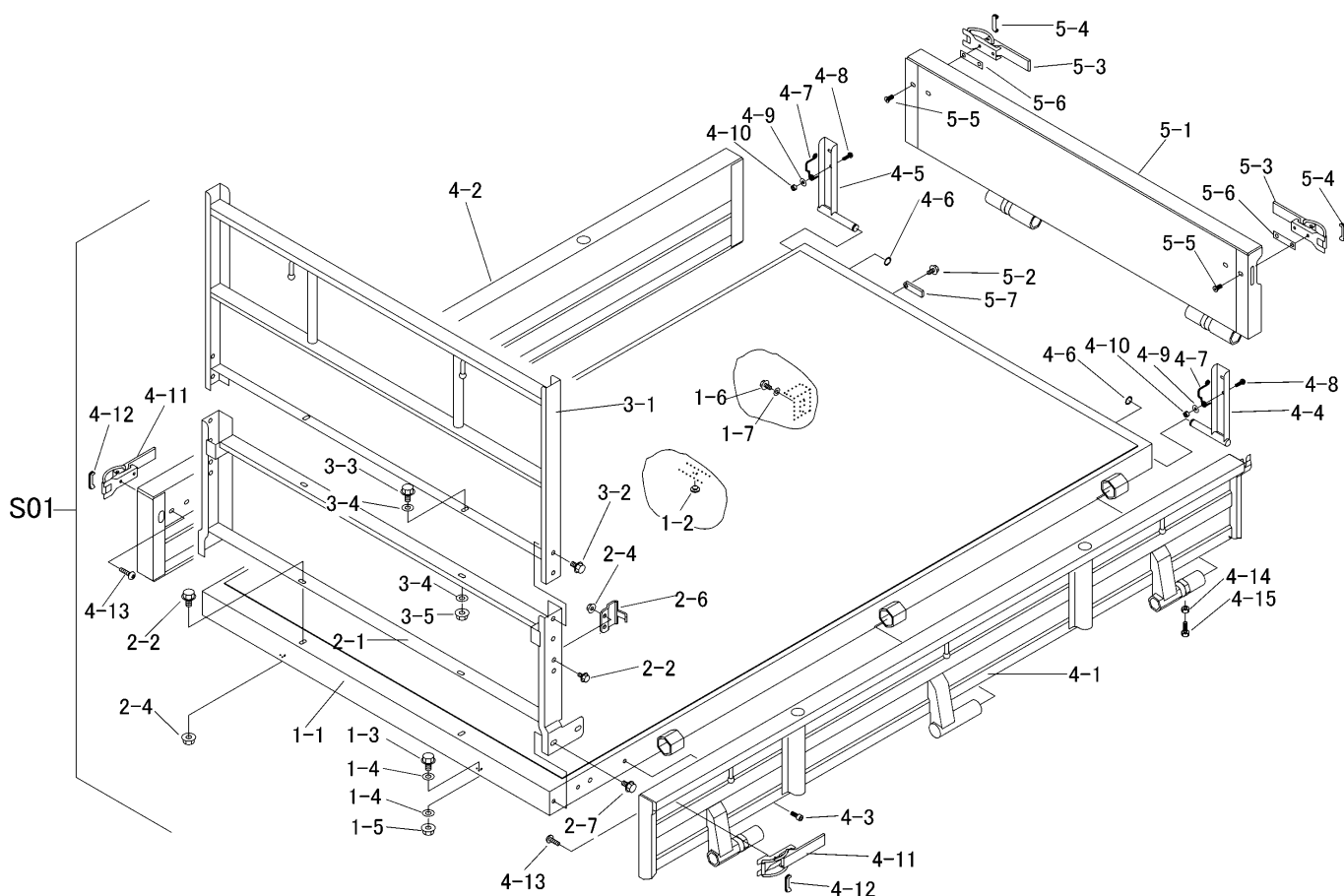
見出 NO.	部品番号 PART NO.	部品名称 PART NAME	個数 Q'ty	型 寸 DESCRIPTION	互 換 性 R/P	適 用 号 機 FROM ~ UP TO SERIAL NO.	備 考 REMARKS
26	3407 3448 000	リンクボール L	2	M14L			
27	A350 0114 001	Uナット	2	M14			
28	0350 0161 430	PW	2	14 × 30 × 3.0			
29	0562 0106 018	ヒアタマピン	1	φ6 × 18			
30	0350 0130 613	PW	1	6 × 13 × 1.0			
31	0523 0106 000	スナップピン	1	呼び6			
32	3669 0118 000	ワイヤー	1				
33	3717 3243 000	リンク	1				
34	3717 3245 000	プレート	1				
35	0562 0108 020	ヒアタマピン	1	φ8 × 20			
36	0350 0140 818	PW	1	8 × 18 × 1.6			
37	0523 0108 000	スナップピン	1	呼び8			
38	A301 0110 001	ナット	1	M10(1種)			
39	A301 0110 003	ナット	1	M10(3種)			
40	5201 3608 000	ハネ	1	#92			
41	3430 3455 000	グリップ	2				
42	0350 0151 222	PW	2	12 × 22 × 2.3			
43	0350 0141 022	PW	1	10 × 22 × 1.6			
44	3534 3115 000	コルゲートチューブ	1				

3430 350A フクヘンソク AUXILIARY LEVER



見出 NO.	部品番号 PART NO.	部品名称 PART NAME	個数 Q'ty	型 寸 DESCRIPTION	互 換 性 R/P	適 用 号 機 FROM ~ UP TO SERIAL NO.	備 考 REMARKS
1	3430 3501 000	レバ -	1	LEVER			
2	0691 0012 253	グリップ	1	GRIP 12用黄色			
3	0740 0001 600	リング	1	RING S16			
4	3430 3505 000	ピン	1	PIN			
5	K110 0108 016	ボルト	2	BOLT M8 x 16(4T)			
6	F301 0108 000	ナット	2	NUT M8			
7	3430 3511 000	ロッド	1	ROD			
8	0562 0108 022	ピニアタマピン	2	PIN 8 x 22			
9	0350 0140 818	PW	2	WASHER 8 x 18 x 1.6			
10	0523 0108 000	スナップピン	2	PIN SNAP 呼び8			
11	3430 3515 000	リンク	1	LINK			
12	0550 0006 025	スプリングピン	1	PIN SPRING 6 x 25			

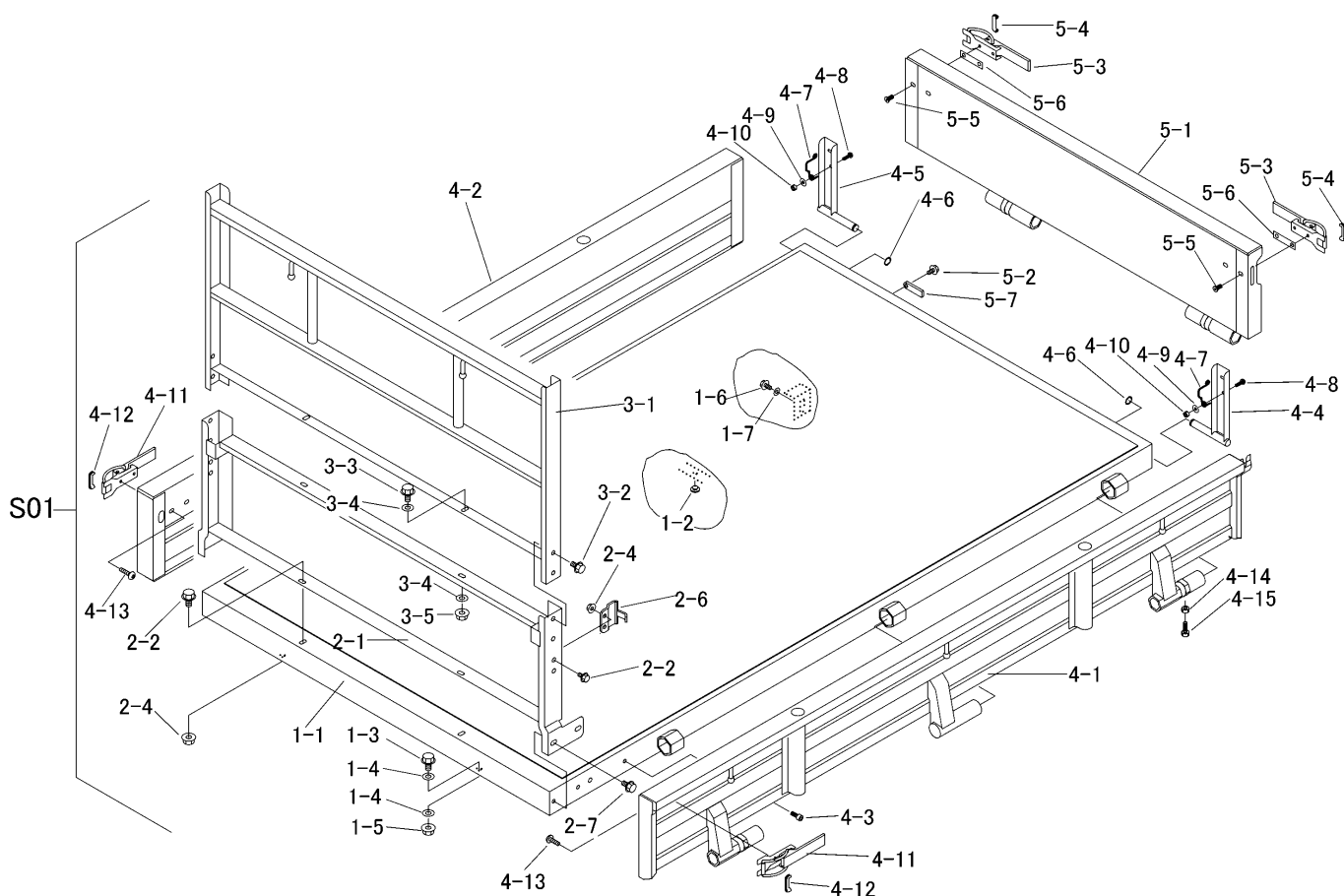
3433 9901 ニダイASSY WAGON ASSY ( 標準 )



見出	部品番号	部品名称		個数	型 寸	互換性	適用号機	備考
NO.	PART NO.	PART NAME		Q'ty	DESCRIPTION	R/P	FROM ~ UP TO SERIAL NO.	REMARKS
S01	3433 9901 000	ニダイセット	WAGON set	1				
1-1	3433 4001 000	フレーム	FRAME	1				
1-2	3606 4024 000	ホウオンゴム	RUBBER	4				
1-3	K110 0108 016	Fボルト	BOLT	2	M8×16			
1-4	0350 0140 818	PW	WASHER	4	8×18×1.6			
1-5	F301 0108 000	Fナット	NUT	2	M8			
1-6	F114 0112 025	セムスA	BOLT	2	M12×25			
1-7	0350 0151 226	PW	WASHER	2	12×26×2.3			
2-1	3430 4101 000	パネル	PANEL	1				
2-2	K110 0108 016	Fボルト	BOLT	6	M8×16(4T)			
2-4	F301 0108 000	Fナット	NUT	6	M8			
2-6	3721 4114 000	プレート	PLATE	2				
2-7	K710 0110 020	Fボルト	BOLT	4	M10×20(7T)			
3-1	3430 4201 000	アーチ	ARCH	1				
3-2	K710 0110 016	Fボルト	BOLT	4	M10×16(7T)			
3-3	K110 0108 016	Fボルト	BOLT	2	M8×16			
3-4	0350 0140 818	PW	WASHER	4	8×18×1.6			
3-5	F301 0108 000	Fナット	NUT	2	M8			
4-1	3682 4101 000	サイドゲート	SIDE GATE	1				
4-2	3682 4121 000	サイドゲート	SIDE GATE	1				
4-3	3569 4623 020	キャップスクリュー	BOLT	2	M8×20			
4-4	3721 4222 000	ブラケット	BRACKET	1				
4-5	3721 4224 000	ブラケット	BRACKET	1				

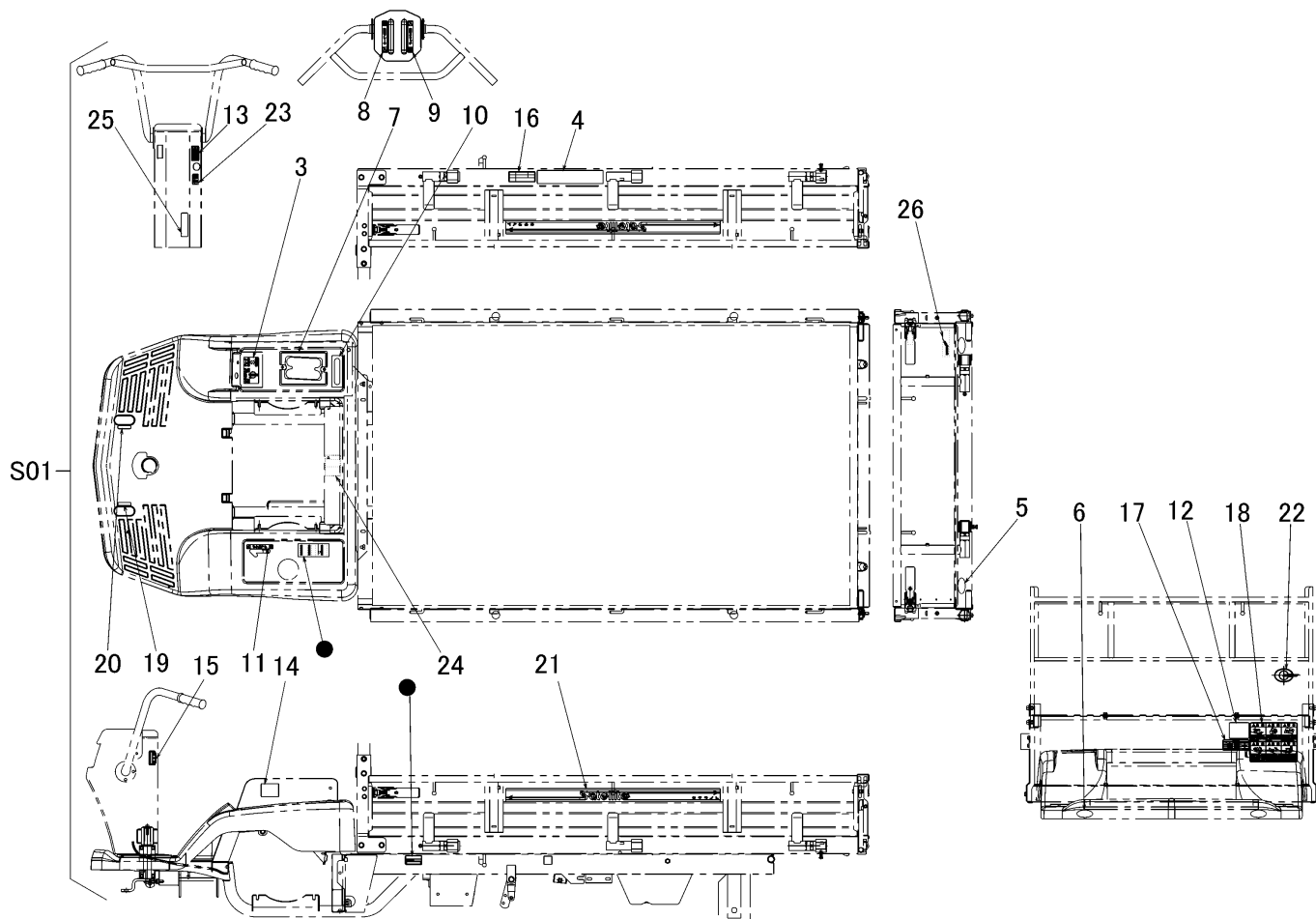


3433 9901 ニダイASSY WAGON ASSY ( 標準 )



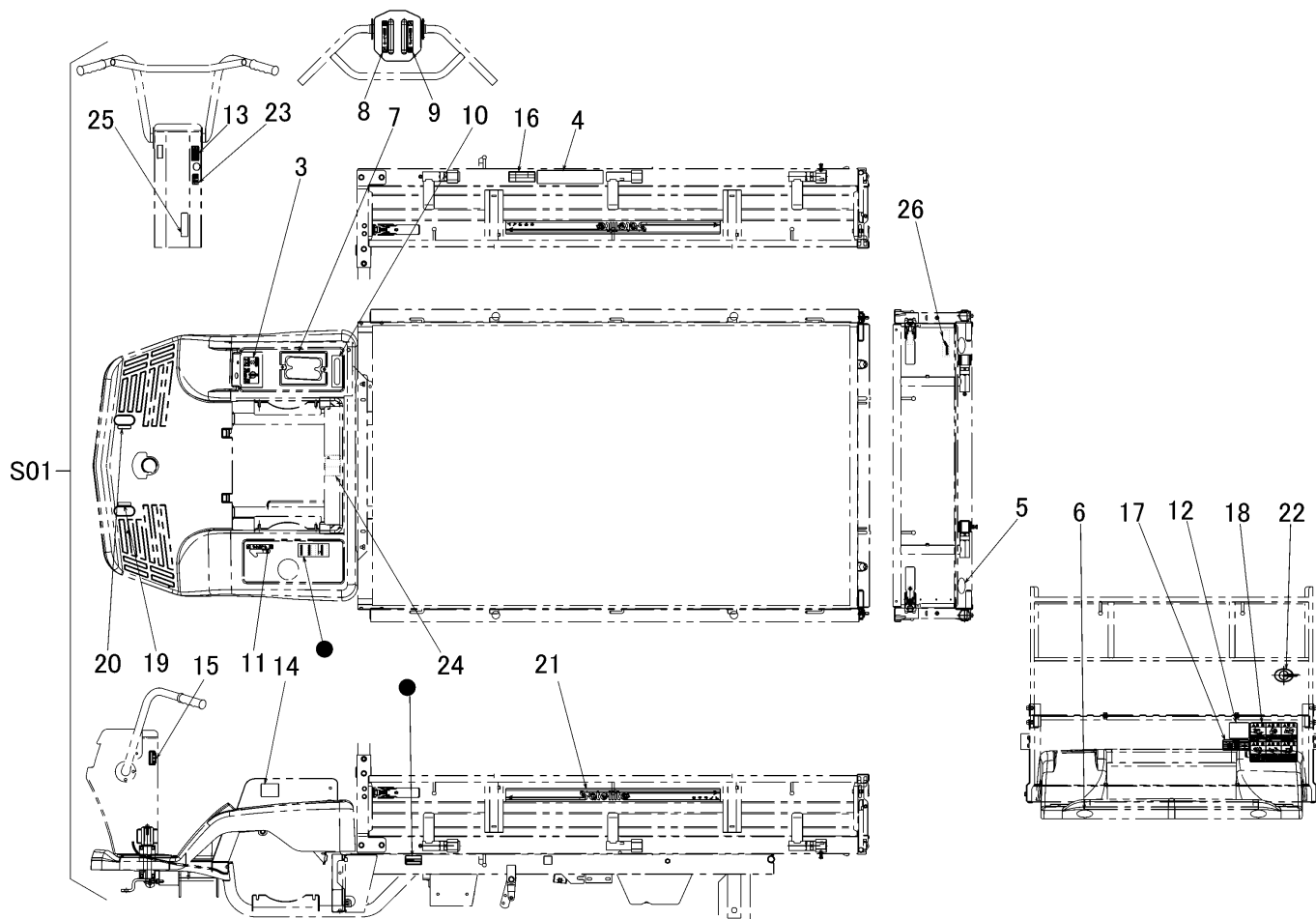
見出 NO.	部品番号 PART NO.	部品名称 PART NAME	個数 Q'ty	型 寸 DESCRIPTION	互 換 性 R/P	適 用 号 機 FROM ~ UP TO SERIAL NO.	備 考 REMARKS
4-6	3718 4226 000	丸スリング	2	RING			
4-7	3718 4227 000	スプリング	2	SPRING			
4-8	A252 0160 020	トラスコネジ	2	SCREW	M6 × 20		
4-9	0350 0140 618	PW	4	WASHER	6 × 18 × 1.6		
4-10	A350 0106 002	ナット	2	NUT	M6		
4-11	3430 4311 000	ラッチASSY	2	LATCH			
4-12	3430 4312 000	カバー	2	COVER			
4-13	A252 0180 016	トラスコネジ	4	SCREW	M8 × 16		
4-14	A110 0108 025	ボルト	2	BOLT	M8 × 25		
4-15	A301 0108 003	ナット	2	NUT	M8		
5-1	3682 4201 000	ゲート	1	GATE			
5-2	K110 0108 016	Fボルト	1	BOLT	M8 × 16(4T)		
5-3	3430 4311 000	ラッチASSY	2	LATCH			
5-4	3430 4312 000	カバー	2	COVER			
5-5	3430 4315 000	ボルト	4	BOLT			
5-6	3429 4411 000	プレート	2	PLATE			
5-7	3682 4205 000	プレート	1	PLATE			

3433 600A マーク MARK ( セルツキ・副変速ツキ )



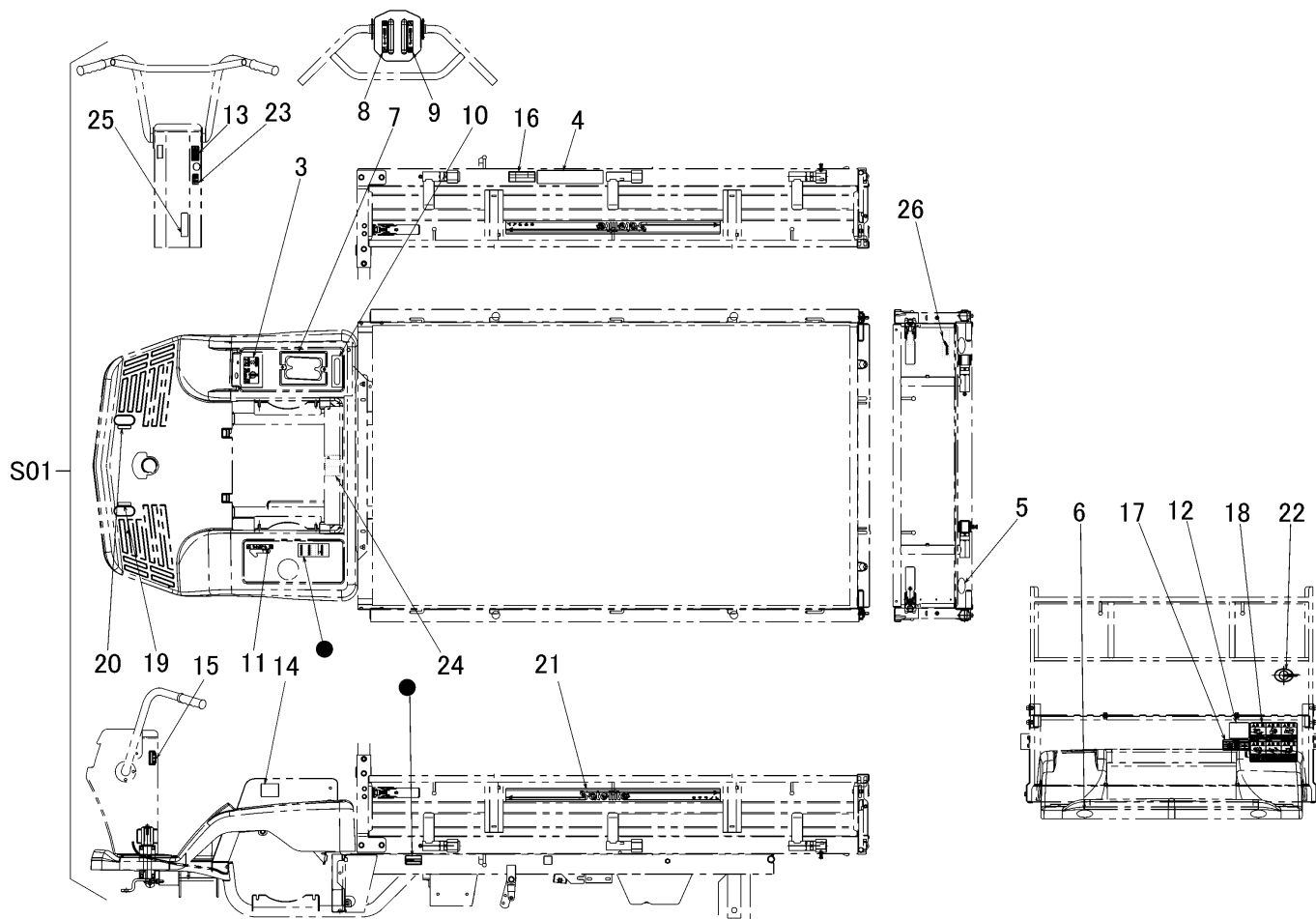
見出 NO.	部品番号 PART NO.	部品名称 PART NAME	個数 Q'ty	型 寸 DESCRIPTION	互 換 性 R/P	適用号機 FROM ~ UP TO SERIAL NO.	備 考 REMARKS
S01	3430 600A 000	マークセット	1				
3	3430 6003 000	マーク	1				
4	3414 6011 000	サイドイサキョウノウリョク	1				
5	3531 5017 000	ハンシャキョウ	2	レッド			
6	3531 5018 000	ハンシャキョウ	2	イエロー			
7	3430 6025 000	マーク	1				
8	3430 6006 000	マーク	1				
9	3430 6007 000	マーク	1				
10	3430 6008 002	マーク	1				
11	3430 6009 000	マーク	1				
12	3420 5013 100	オイルテンケン	1				
13	3430 6012 000	マーク	1				
14	3420 5015 000	コノウヨウウンパン	1				
15	3430 6026 000	マーク	1				
16	3420 5019 100	クウキアツ	1				
17	3433 6015 000	マーク	1				
18	3430 6016 001	マーク	1				
19	3409 5011 000	クラッチペダル	1				
20	3409 5012 000	ブレーキペダル	1				
21	3430 6021 000	マーク	2				
22	3430 6022 000	マーク	1				
23	3430 6023 000	マーク	1				
24	3655 6015 000	ケイコク	1				
25	3420 5014 000	チュウシャブレーキソウサ	1				
26	5205 6018 000	CANYCOM	1				

3433 600B マーク MARK ( セルナシ・副変速ナシ )



見出 NO.	部品番号 PART NO.	部品名称 PART NAME	個数 Q'ty	型 寸 DESCRIPTION	互 換 性 R/P	適用号機 FROM ~ UP TO SERIAL NO.	備 考 REMARKS
S01	3430 600B 000	マークセット	1	MARK set			
3	3429 6003 000	マーク	1	MARK			
4	3414 6011 000	サイドイサキョウノウリョク	1	MARK			
5	3531 5017 000	ハンシャキョウ	2	レッド			
6	3531 5018 000	ハンシャキョウ	2	イエロー			
7	3430 6005 100	マーク	1	MARK			
8	3430 6006 000	マーク	1	MARK			
9	3430 6007 000	マーク	1	MARK			
10	3429 6008 000	マーク	1	MARK			
11	3430 6009 000	マーク	1	MARK			
12	3420 5013 100	オイルテンケン	1	MARK			
13	3430 6012 000	マーク	1	MARK			
14	3420 5015 000	コノウヨウウンパン	1	MARK			
15	3430 6026 000	マーク	1	MARK			
16	3420 5019 100	クウキアツ	1	MARK			
17	3433 6015 000	マーク	1	MARK			
18	3430 6016 001	マーク	1	MARK			
19	3409 5011 000	クラッチペダル	1	MARK			
20	3409 5012 000	ブレーキペダル	1	MARK			
21	3430 6021 000	マーク	2	MARK			
22	3430 6022 000	マーク	1	MARK			
23	3430 6023 000	マーク	1	MARK			
24	3655 6015 000	ケイコク	1	MARK			
25	3420 5014 000	チュウシャブレーキソウサ	1	MARK			
26	5205 6018 000	CANYCOM	1	MARK			

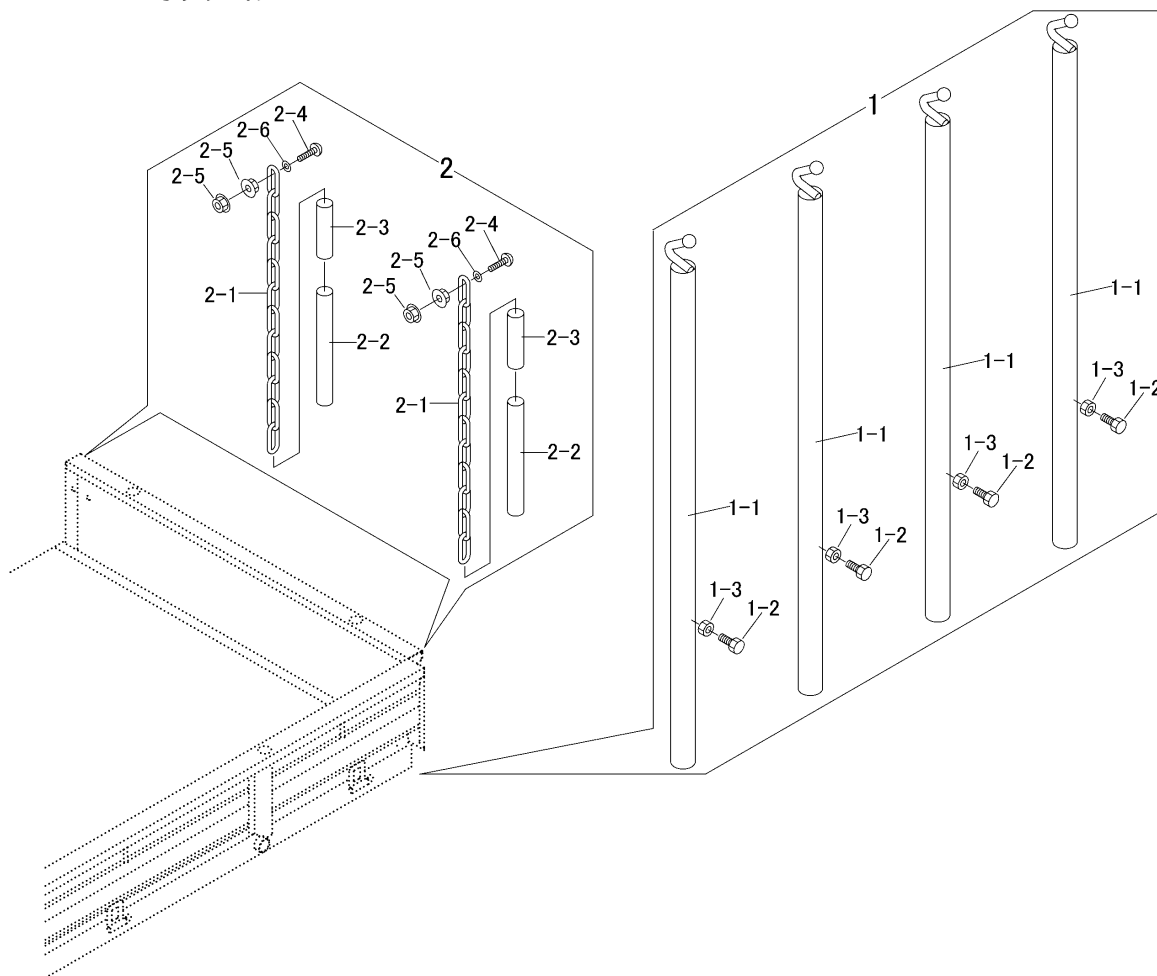
3433 600C マーク MARK ( セルツキ・副変速ナシ )



見出 NO.	部品番号 PART NO.	部品名称 PART NAME	個数 Q'ty	型 寸 DESCRIPTION	互 換 性 R/P	適用号機 FROM ~ UP TO SERIAL NO.	備 考 REMARKS
S01	3430 600C 000	マークセット	1	MARK set			
3	3430 6003 000	マーク	1	MARK			
4	3414 6011 000	サイドイサキヨウノリヨク	1	MARK			
5	3531 5017 000	ハンシャキョウ	2	レッド			
6	3531 5018 000	ハンシャキョウ	2	イエロー			
7	3430 6005 100	マーク	1	MARK			
8	3430 6006 000	マーク	1	MARK			
9	3430 6007 000	マーク	1	MARK			
10	3429 6008 000	マーク	1	MARK			
11	3430 6009 000	マーク	1	MARK			
12	3420 5013 100	オイルテンケン	1	MARK			
13	3430 6012 000	マーク	1	MARK			
14	3420 5015 000	コノヨウウンパン	1	MARK			
15	3430 6026 000	マーク	1	MARK			
16	3420 5019 100	クウキアツ	1	MARK			
17	3433 6015 000	マーク	1	MARK			
18	3430 6016 001	マーク	1	MARK			
19	3409 5011 000	クラッチペダル	1	MARK			
20	3409 5012 000	ブレーキペダル	1	MARK			
21	3430 6021 000	マーク	2	MARK			
22	3430 6022 000	マーク	1	MARK			
23	3430 6023 000	マーク	1	MARK			
24	3655 6015 000	ケイコク	1	MARK			
25	3420 5014 000	チュウシャブレーキソウサ	1	MARK			
26	5205 6018 000	CANYCOM	1	MARK			

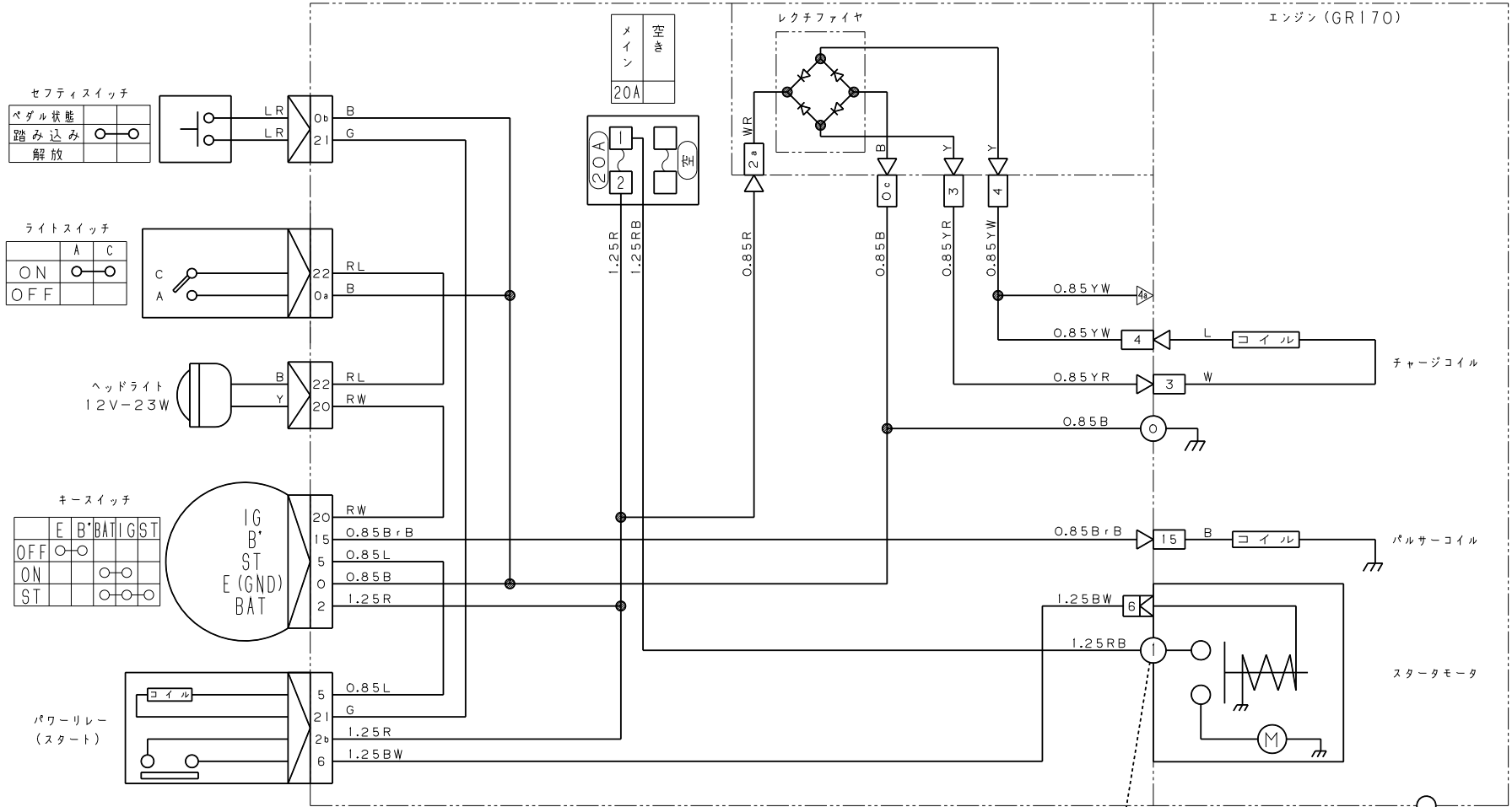


3430 700A オプション OPTION



見出	部品番号	部品名称		個数	型 寸	互換性	適用号機	備 考
NO.	PART NO.	PART NAME		Q'ty	DESCRIPTION	R/P	FROM ~ UP TO SERIAL NO.	REMARKS
1	3430 7001 000	ポ-ルAssy	POLE ASSY	1				
1-1	3407 4215 000	ポ-ウタテ	POLE	4				
1-2	A110 0108 020	ボ-ルト	BOLT	4	M8×20			
1-3	A301 0108 003	ナ-ット	NUT	4	M8			
2	3430 7011 000	クサリAssy	CHAIN ASSY	1				
2-1	3415 4135 000	クサリ	CHAIN	2				
2-2	3415 4136 000	ホ-ス	HOSE	2				
2-3	3415 4137 000	ホ-ス	HOSE	2				
2-4	A252 0160 025	トラスコネジ	HOSE	2				
2-5	F300 0106 000	Fナ-ット	NUT	4	M6			
2-6	0350 0130 613	PW	WASHER	2	6×13×1.0			

# 3430 0201 ES60・ES60D セルツキ配線図 (GR170)



**色の見かた**

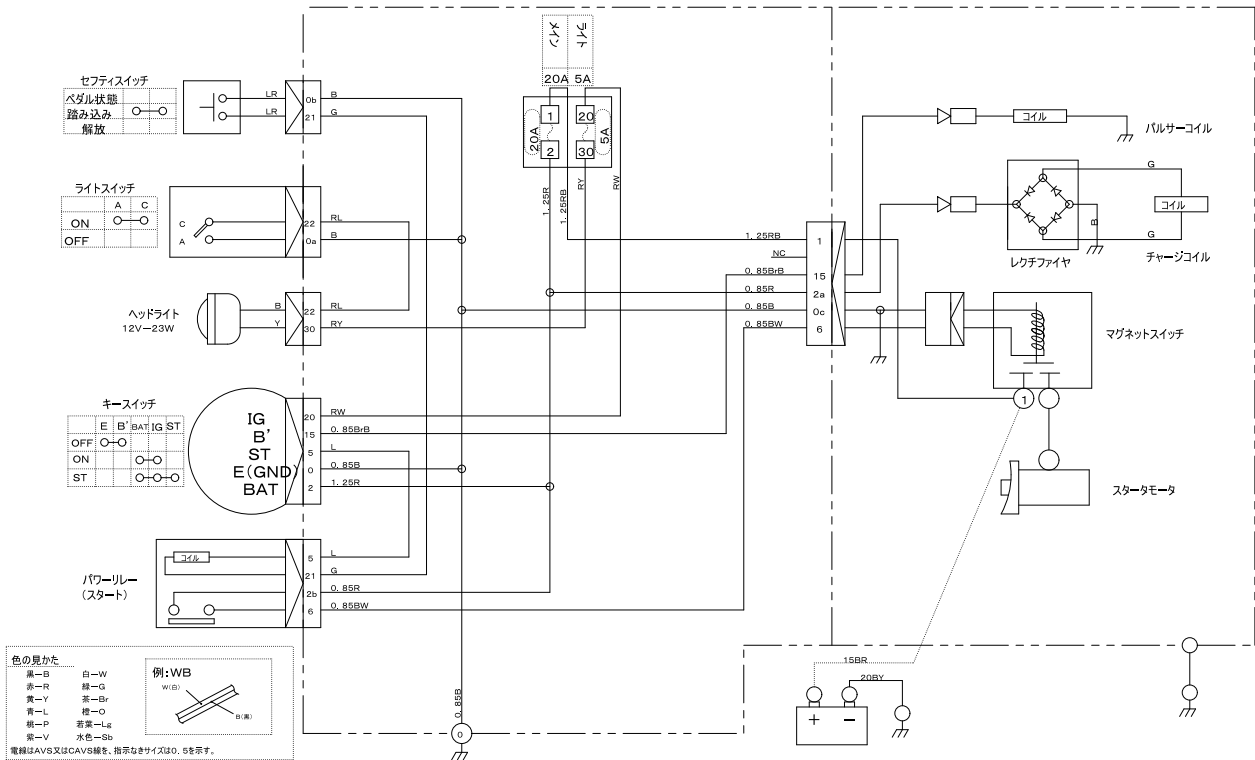
黒-B	白-W
赤-R	緑-G
黄-Y	茶-B r
青-L	橙-O
桃-P	若葉-L g
紫-V	水色-S b

**例: WB**

電線はAVS又はCAVS線を、指示なきサイズは0.5を示す。

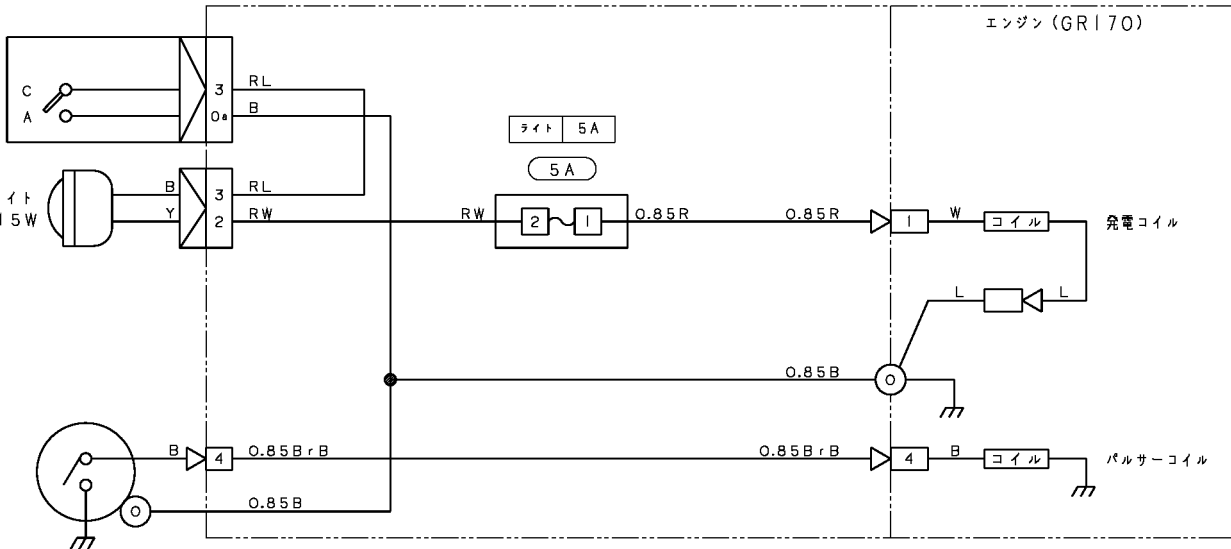
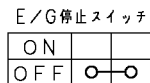
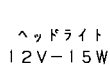
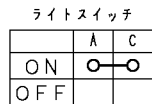


# 3434 0201 ES61/ES61D セルツキ配線図 ( GB180 )





# ES60・ES60D セルナシ配線図



## 色の見かた

黒-B	白-W
赤-R	緑-G
黄-Y	茶-B r
青-L	橙-O
桃-P	若葉-L g
紫-V	水色-S b

例: WB



電線はAVS又はCAVS線を、指示なきサイズは0.5を示す。