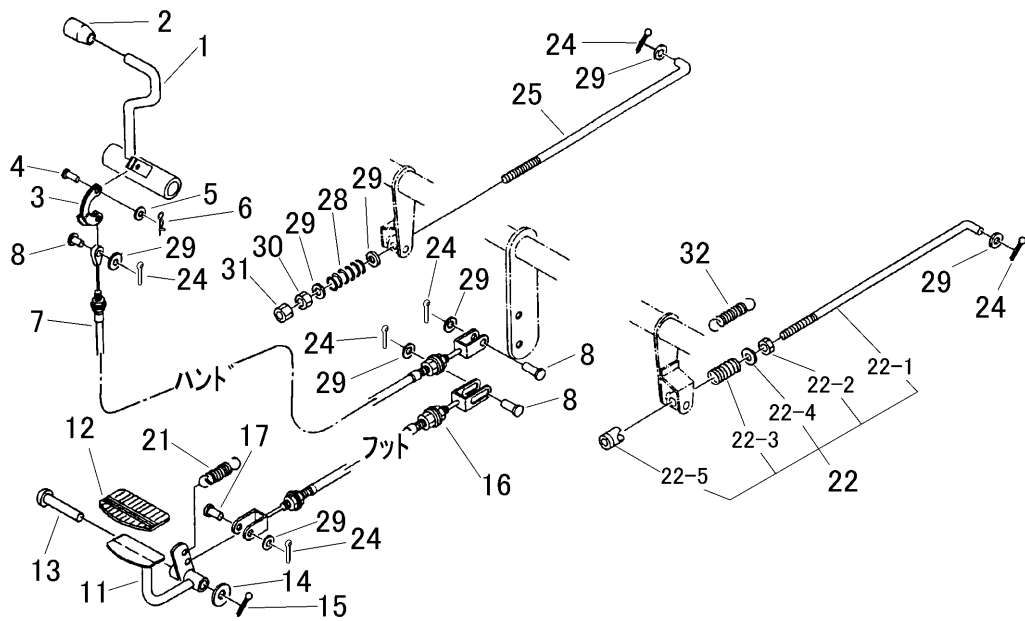
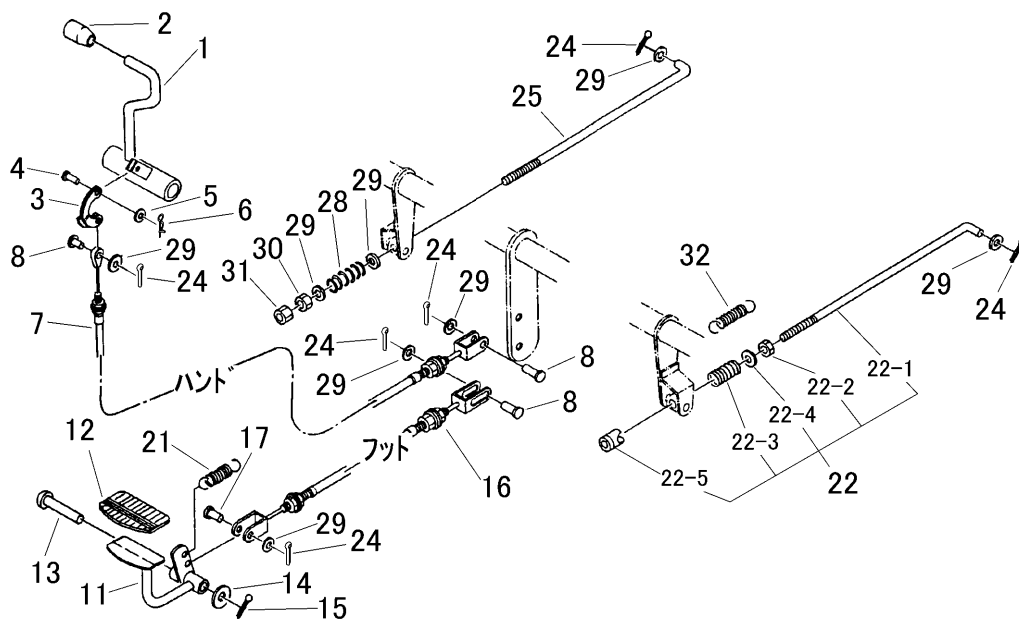


3425 310A ブレーキ Brake



見出 NO.	部品番号 PART NO.	部品名称 PART NAME	個数 Q'ty	型 寸 DESCRIPTION	互 換 性 R/P	適用号機 FROM ~ UP TO SERIAL NO.	備 考 REMARKS
1	3425 3101 000	ブレーキレバー	1	LEVER			
2	0691 0012 251	グリップ	1	GRIP	赤		
3	3407 3217 010	ブレーキレバーアーム	1	ARM			
4	0562 0106 021	ヒラアタマピン	1	PIN,CLEVIS	φ6×21		
5	0350 0130 613	PW	1	WASHER,PLAIN	6×13×1.0		
6	0523 0106 000	スナップピン	1	PIN,SNAP	φ6用		
7	3407 3221 000	ワイヤー	1	WIRE	WG043150		ハンド
8	0562 0108 022	ヒラアタマピン	3	PIN,CLEVIS	φ8×22		
11	3420 3121 000	ブレーキペダル	1	PEDAL			
12	3420 3026 000	ペダルパッド	1	RUBBER			
13	0562 0112 080	ヒラアタマピン	1	PIN,CLEVIS	φ12×80		
14	0350 0151 226	PW	1	WASHER,PLAIN	12×26×2.3		
15	0520 0132 025	ワリピン	1	PIN,SPLIT	3.2×25		
16	3409 3005 000	ワイヤー	1	WIRE	WG043152		フット
17	0562 0108 020	ヒラアタマピン	1	PIN,CLEVIS	φ8×20		
21	3205 2004 000	スプリング	1	SPRING	#50		
22	3407 3222 000	ブレーキロッドASSY	2	ROD			
22-1	3407 3223 000	Lロッド	2	ROD	L-033		
22-2	A301 0108 001	ナット	2	NUT	M8		
22-3	3407 3224 000	スプリング	2	SPRING			



見出	部品番号	部品名称		個数	型 寸	互換性	適用号機	備 考
NO.	PART NO.	PART NAME		Q'ty	DESCRIPTION	R/P	FROM ~ UP TO SERIAL NO.	REMARKS
22-4	0350 0140 818	PW	WASHER,PLAIN	2	8×18×1.6			
22-5	3407 3225 000	アジャスタ	ADJUSTER	2				
24	0520 0125 016	ワリピン	PIN,SPLIT	7	2.5×16			
25	3407 3226 000	ロッド	ROD	1	L-037			
28	3407 3227 000	スプリング	SPRING	1	#103			
29	0350 0140 818	PW	WASHER,PLAIN	9	8×18×1.6			
30	A301 0108 001	ナット	NUT	1	M8			
31	A301 0108 003	ナット	NUT	1	M8 3種			
32	3407 3228 000	スプリング	SPRING	1	#40			