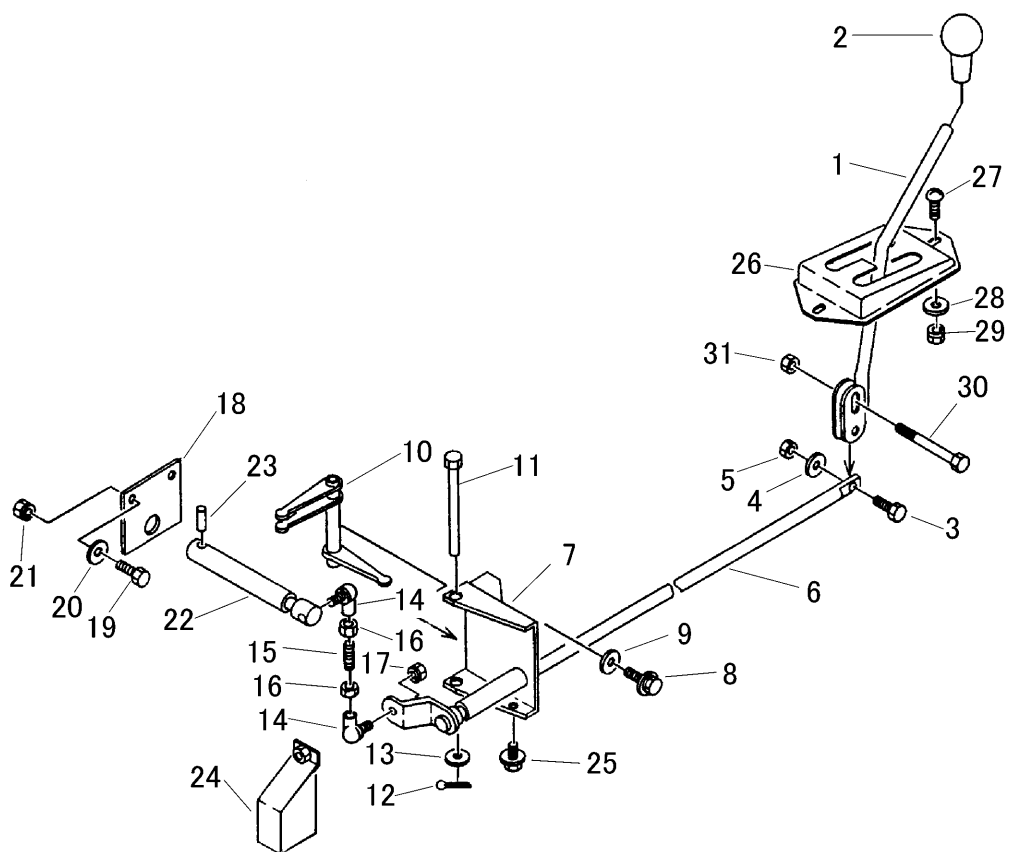


見出 NO.	部品番号 PART NO.	部品名称 PART NAME	個数 Q'ty	型 寸 DESCRIPTION	互 換 性 R/P	適用号機 FROM ~ UP TO SERIAL NO.	備 考 REMARKS
1	3420 3201 000	チェンジレバー	1	LEVER			
2	0693 0012 460	グリップ	1	GRIP	φ12用		
3	K804 0106 030	Fボルト	1	BOLT	M6×30(8T)		
4	0350 0140 613	PW	1	WASHER	6×11.5×1.6		
5	A350 0106 002	Uナット	1	U-NUT	M6		
6	3420 3211 000	ロッドA	1	ROD			
7	3420 3216 000	サポート	1	SUPPORT			
8	K710 0110 020	Fボルト	2	BOLT	M10×20		
9	0350 0141 022	PW	2	WASHER	10×22×1.6		
10	3420 3221 000	アーム	1	ARM			
11	3420 3225 000	ピン	1	PIN			
12	0520 0125 020	ワリピン	1	PIN split	2.5×20		
13	0350 0141 022	PW	1	WASHER	10×22×1.6		
14	3408 5008 000	リンクボール	2	LINK BALL	RBL8D		
15	3420 3228 000	ボルト	1	BOLT			
16	A301 0108 003	ナット	2	NUT	M8 3種		
17	F301 0108 000	Fナット	1	NUT	M8		
18	3420 3231 000	プレート	1	PLATE			
19	K710 0108 020	Fボルト	2	BOLT	M8×20		
20	0350 0140 822	PW	4	WASHER	8×22×1.6		
21	F301 0108 000	Fナット	2	NUT	M8		
22	3420 3233 000	ロッド	1	ROD			
23	0550 0006 025	スプリングピン	1	PIN spring	φ6×25		
24	3425 3234 000	カバー	1	COVER			
25	K700 0106 016	Fボルト	2	BOLT	M6×16		

3425 320A チェンジ Gear Shift



見出	部品番号	部品名称		個数	型 寸	互換性	適用号機	備 考
NO.	PART NO.	PART NAME		Q'ty	DESCRIPTION	R/P	FROM ~ UP TO SERIAL NO.	REMARKS
26	3420 3239 000	ガイドパン	PLATE	1				
27	A252 0180 020	トラスコネジ	SCREW	2	M8×20			
28	0350 0140 818	PW	WASHER	2	8×18×1.6			
29	F301 0108 000	Fナット	NUT	2	M8			
30	A114 0110 100	ホルト	BOLT	1	M10×100			
31	A301 0110 001	ナット	NUT	1	M10			