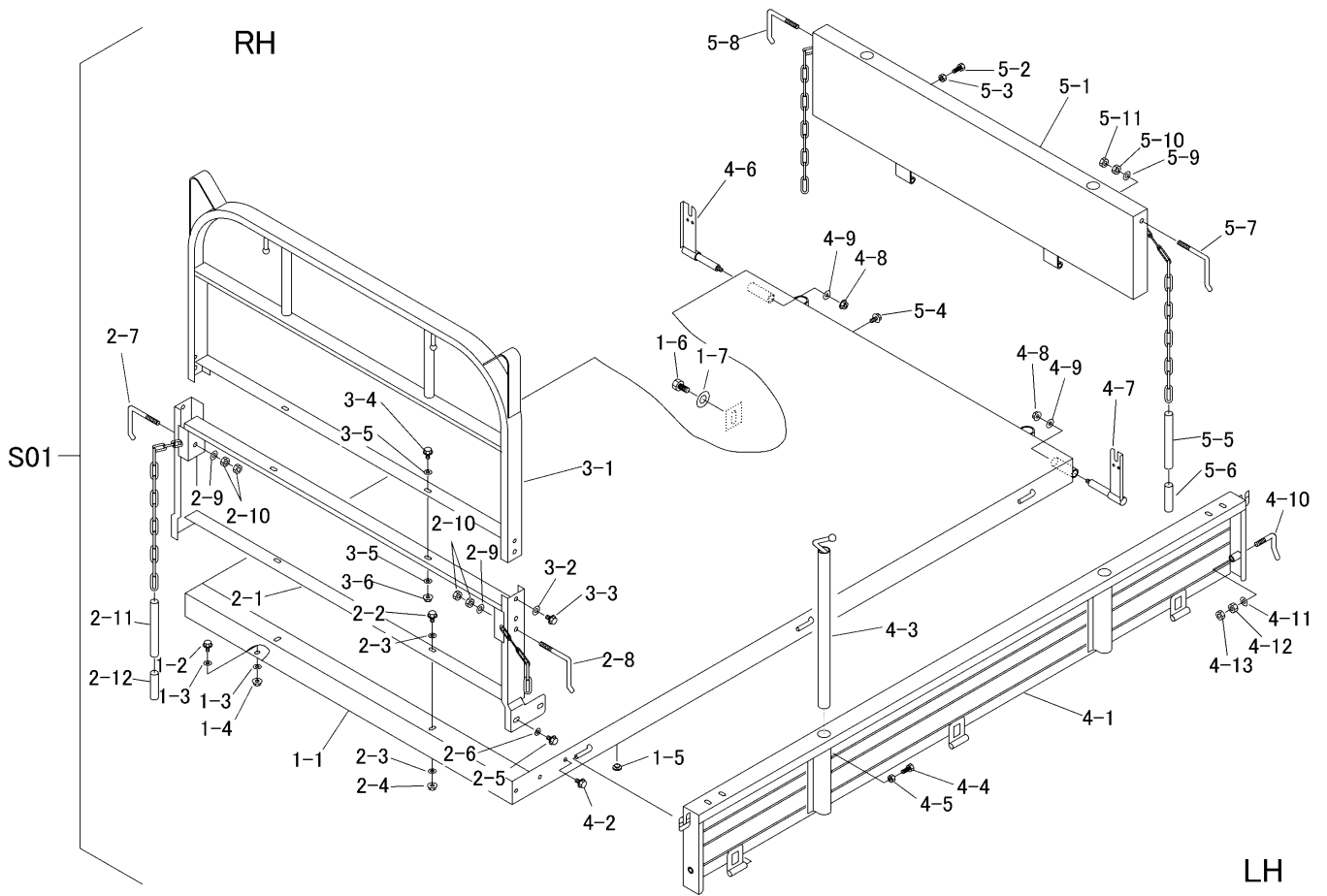
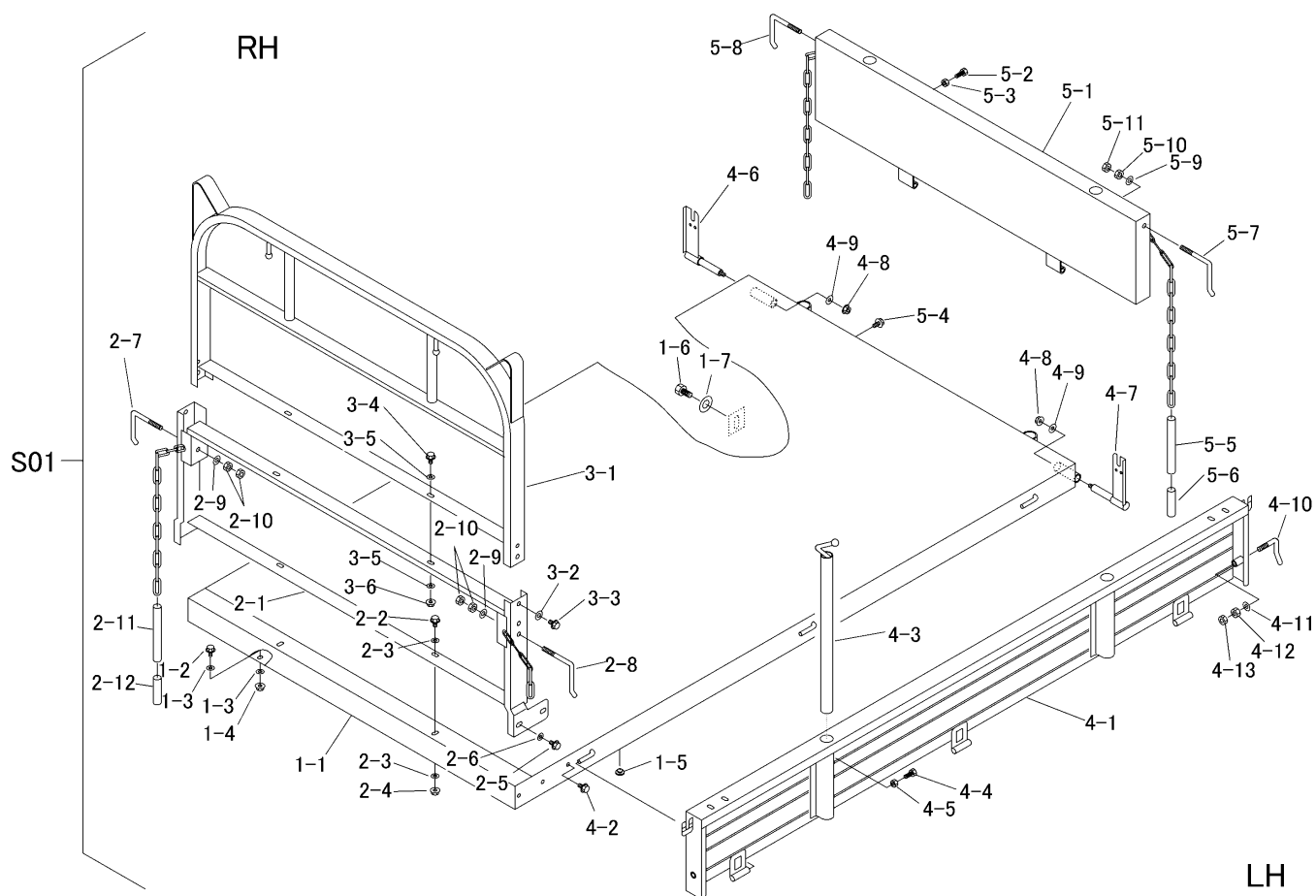


3437 9901 ワゴンセット Wagon Set



見出	部品番号	部品名称		個数	型 寸	互換性	適用号機	備考
NO.	PART NO.	PART NAME		Q'ty	DESCRIPTION	R/P	FROM ~ UP TO SERIAL NO.	REMARKS
S01	3437 9901 000	ワゴンセット	WAGON set	1				
1-1	3420 4041 000	ニダイ	WAGON	1				
1-2	K110 0108 016	Fボルト	BOLT	2	M8×16			
1-3	0350 0140 818	PW	WASHER,PLAIN	4	8×18×1.6			
1-4	F301 0108 000	Fナット	NUT	2	M8			
1-5	3606 4024 000	ホウオンゴム	RUBBER	4				
1-6	F114 0112 025	セムスA	BOLT	2	M12×25			
1-7	0350 0151 226	PW	WASHER,PLAIN	2	12×26×2.3			
2-1	3415 4101 100	パネル	PANEL	1				
2-2	K110 0108 016	Fボルト	BOLT	2	M8×16			
2-3	0350 0140 818	PW	WASHER,PLAIN	4	8×18×1.6			
2-4	F301 0108 000	Fナット	NUT	2	M8			
2-5	K710 0110 020	Fボルト	BOLT	4	M10×20			
2-6	0350 0151 026	PW	WASHER,PLAIN	4	10×26×2.3			
2-7	3407 4107 000	ドアカケガネR	LEVER	1	K-003			
2-8	3407 4108 000	ドアカケガネL	LEVER	1	K-003			
2-9	0350 0141 022	PW	WASHER,PLAIN	2	10×22×1.6			
2-10	A301 0110 003	ナット	NUT	4	M10 3種			
2-11	3415 4136 000	ホース	HOSE	2				
2-12	3415 4137 000	ホース	HOSE	2				
3-1	3648 4451 100	アーチ	ARCH	1				
3-2	0350 0141 022	PW	WASHER,PLAIN	4	10×22×1.6			
3-3	K710 0110 020	Fボルト	BOLT	4	M10×20			
3-4	K110 0108 016	Fボルト	BOLT	2	M8×16			
3-5	0350 0140 818	PW	WASHER,PLAIN	4	8×18×1.6			



見出	部品番号	部品名称	個数	型 寸	互換性	適用号機	備考
NO.	PART NO.	PART NAME	Q'ty	DESCRIPTION	R/P	FROM ~ UP TO SERIAL NO.	REMARKS
3-6	F301 0108 000	Fナット	2	M8			
4-1	3709 4201 000	サイドゲート	2				
4-2	K110 0108 016	Fボルト	2	M8×16			
4-3	3207 4401 000	ホウタテ	4				
4-4	A110 0108 020	ボルト	4	M8×20			
4-5	A301 0108 003	ナット	4	M8 3種			
4-6	3606 4709 000	ハックホキョウR	1				
4-7	3606 4711 000	ハックホキョウL	1				
4-8	F301 0108 000	Fナット	2	M8			
4-9	0350 0140 822	PW	2	8×22×1.6			
4-10	3407 4226 000	ホキョウトカガネ	2				
4-11	0350 0141 022	PW	2	10×22×1.6			
4-12	A301 0110 001	ナット	2	M10			
4-13	A301 0110 003	ナット	2	M10 3種			
5-1	3717 4301 000	ゲート	1				
5-2	A110 0108 020	ボルト	2	M8×20			
5-3	A301 0108 003	ナット	2	M8(3種)			
5-4	K110 0108 016	Fボルト	1	M8×16(4T)			
5-5	3415 4136 000	ホース	2				
5-6	3415 4137 000	ホース	2				
5-7	3407 4107 000	ドアカケガネR	1	K-003			
5-8	3407 4108 000	ドアカケガネL	1	K-003			
5-9	0350 0141 022	PW	2	10×22×1.6			
5-10	A301 0110 001	ナット	2	M10(1種)			
5-11	A301 0110 003	ナット	2	M10(3種)			