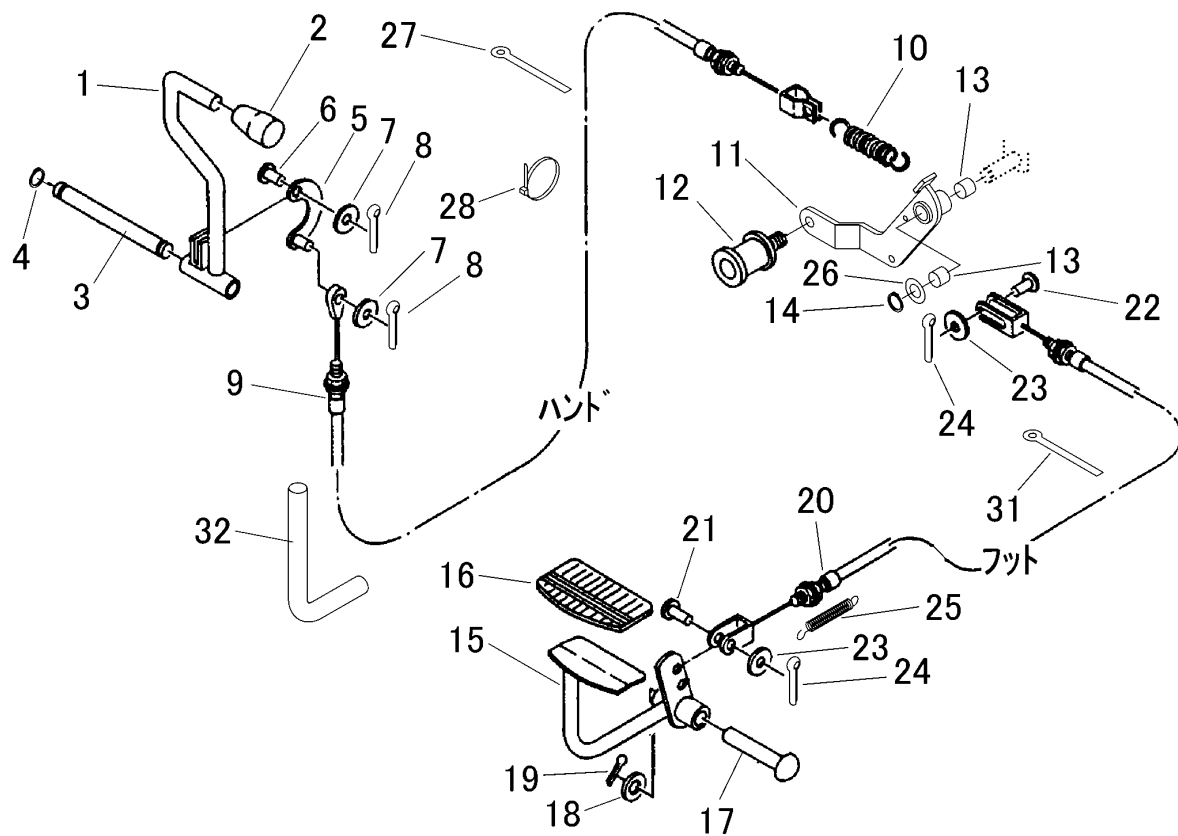


見出 NO.	部品番号 PART NO.	部品名称 PART NAME	個数 Q'ty	型 寸 DESCRIPTION	互 換 性 R/P	適用号機 FROM ~ UP TO SERIAL NO.	備 考 REMARKS
1	3430 3001 000	レバー LEVER	1				
2	0691 0012 250	グリップ GRIP	1	φ12用黒色			
3	3430 3004 000	トリツケピン PIN	1				
4	0740 0001 300	リング RING	2	S13			
5	3407 3012 000	クラッチレバーアーム ARM	1				
6	0562 0106 021	ヒラアタマピン PIN	1	φ6×21			
7	0350 0130 613	PW WASHER	2	6×13×1.0			
8	0520 0120 012	ワリピン PIN SPLIT	2	2.0×12			
9	3430 3011 000	ワイヤ WIRE	1				ハンド用
10	3616 3027 000	バネ SPRING	1				
11	3430 3015 000	テンションアーム TENSION ARM	1				
12	3611 3211 000	テンションプーリアツシ PULLEY	1				
13	0796 0161 815	DUブツシュ BUSH	2	16×18×15			
14	0740 0001 600	リング RING	1	S16			
15	3430 3021 000	ペダル PEDAL	1				
16	3420 3026 000	ペダルパツト BOOTS	1				
17	0562 0112 080	ヒラアタマピン PIN	1	φ12×80			
18	0350 0151 226	PW WASHER	1	12×22×2.3			
19	0520 0132 025	ワリピン PIN SPLIT	1	3.2×25			
20	3430 3026 000	ワイヤー WIRE	1				フット用
21	0562 0108 020	ヒラアタマピン PIN	1	φ8×20			
22	0562 0108 022	ヒラアタマピン PIN	1	φ8×22			
23	0350 0140 818	PW WASHER	2	8×18×1.6			
24	0520 0125 016	ワリピン PIN SPLIT	2	2.5×16			
25	3205 2004 000	スプリング SPRING	1	#50			

3430 300A クラッチ CLUTCH



見出	部品番号	部品名称		個数	型 寸	互換性	適用号機	備考
NO.	PART NO.	PART NAME		Q'ty	DESCRIPTION	R/P	FROM ~ UP TO SERIAL NO.	REMARKS
26	0350 0161 630	PW	WASHER	1	16×30×3.0			
27	0050 2114 083	クランプ	CLAMP	2				
28	5210 0099 100	SKバインダー	CLAMP	1				
31	0050 2106 063	クランプ	CLAMP	1				
32	3534 3115 000	コルゲートチューブ	TUBE	1	呼び径φ7			