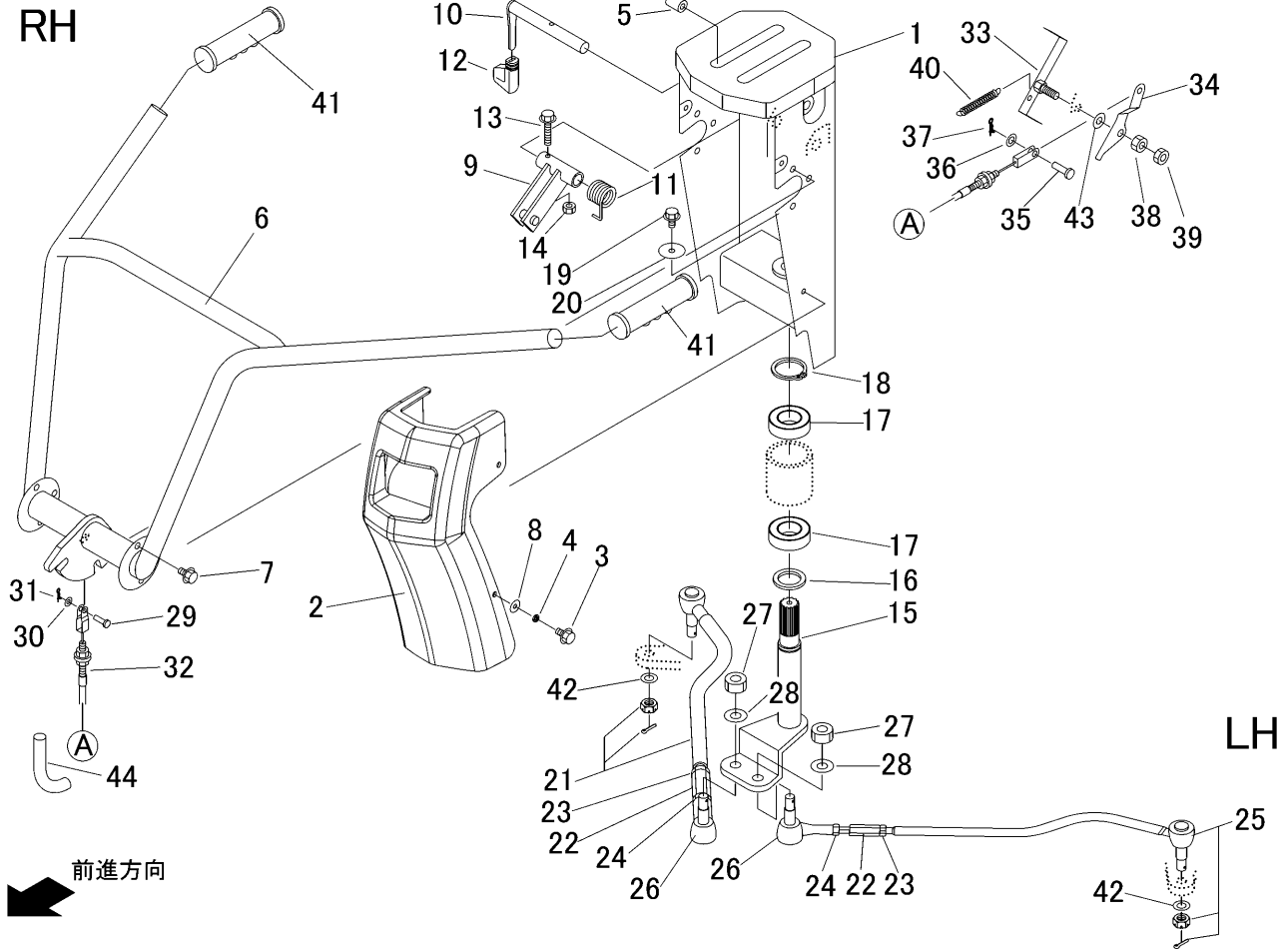
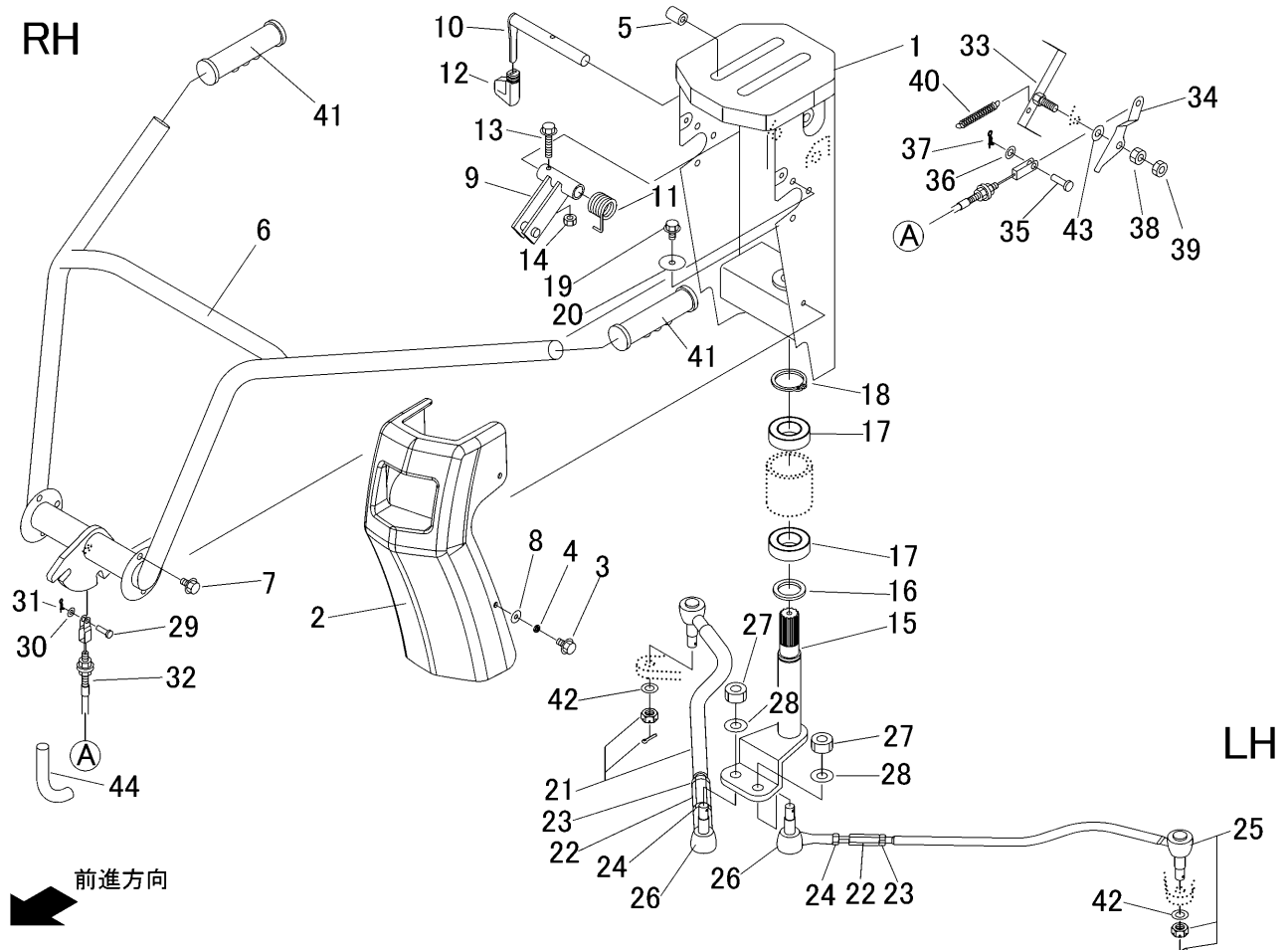


3430 340A ハンドル STEERING



見出 NO.	部品番号 PART NO.	部品名称 PART NAME	個数 Q'ty	型 寸 DESCRIPTION	互 換 性 R/P	適用号機 FROM ~ UP TO SERIAL NO.	備 考 REMARKS
1	3430 3401 000	ハンドルボックス	1	HANDLE BOX			
2	3430 3417 000	ハンドルカバー	1	COVER			
3	K700 0106 012	Fボルト	4	BOLT	M6×12(7T)		
4	3430 3418 000	パイプ	4	PIPE			
5	3611 1807 000	ホコゴム	4	GROMMET	C-6		
6	3430 3421 000	ハンドル	1	HANDLE			
7	K110 0908 016	Fボルト	6	BOLT	M8×16		
8	0350 0140 618	PW	4	WASHER	6×18×1.6		
9	3430 3433 000	アーム	1	ARM			
10	3430 3434 000	レバー	1	LEVER			
11	3430 3437 000	スプリング	1	SPRING			
12	3563 0105 000	グリップ	1	GRIP			
13	K804 0106 030	Fボルト	1	BOLT	M6×30		
14	A350 0106 002	ナット	1	NUT	M6		
15	3430 3441 000	アーム	1	ARM			
16	3415 3459 000	カー	1	WASHER			
17	0750 0060 062	ベアリング	2	BEARING	6006ZZ		
18	0740 0003 000	リング	1	RING	S30		
19	K110 0108 016	Fボルト	1	BOLT	M8×16(4T)		
20	0350 0160 835	PW	1	WASHER	8×35×3.2		
21	3430 3444 000	ロッド (R)	1	ROD			右側
22	3430 3448 000	アジャスタ	2	ADJUSTER			
23	A300 0114 003	ナット	2	NUT	M14(3種)		
24	A300 2114 003	ナット	2	NUT	M14L(3種)		
25	3430 3449 000	ロッド (L)	1	ROD			左側

3430 340A ハンドル STEERING



見出	部品番号	部品名称		個数	型 寸	互換性	適用号機	備考
NO.	PART NO.	PART NAME		Q'ty	DESCRIPTION	R/P	FROM ~ UP TO SERIAL NO.	REMARKS
26	3407 3448 000	リンクボール L	LINK BALL L	2	M14L			
27	A350 0114 001	ナット	NUT	2	M14			
28	0350 0161 430	PW	WASHER	2	14×30×3.0			
29	0562 0106 018	ヒラアタマピン	PIN	1	φ6×18			
30	0350 0130 613	PW	WASHER	1	6×13×1.0			
31	0523 0106 000	スナップピン	PIN SNAP	1	呼び6			
32	3669 0118 000	ワイヤー	WIRE	1				
33	3717 3243 000	リンク	LINK	1				
34	3717 3245 000	プレート	PLATE	1				
35	0562 0108 020	ヒラアタマピン	PIN	1	φ8×20			
36	0350 0140 818	PW	WASHER	1	8×18×1.6			
37	0523 0108 000	スナップピン	PIN SNAP	1	呼び8			
38	A301 0110 001	ナット	NUT	1	M10(1種)			
39	A301 0110 003	ナット	NUT	1	M10(3種)			
40	5201 3608 000	バネ	SPRING	1	#92			
41	3430 3455 000	グリップ	GRIP	2				
42	0350 0151 222	PW	WASHER	2	12×22×2.3			
43	0350 0141 022	PW	WASHER	1	10×22×1.6			
44	3534 3115 000	コルゲートチューブ	TUBE	1				