

PARTS

LIST

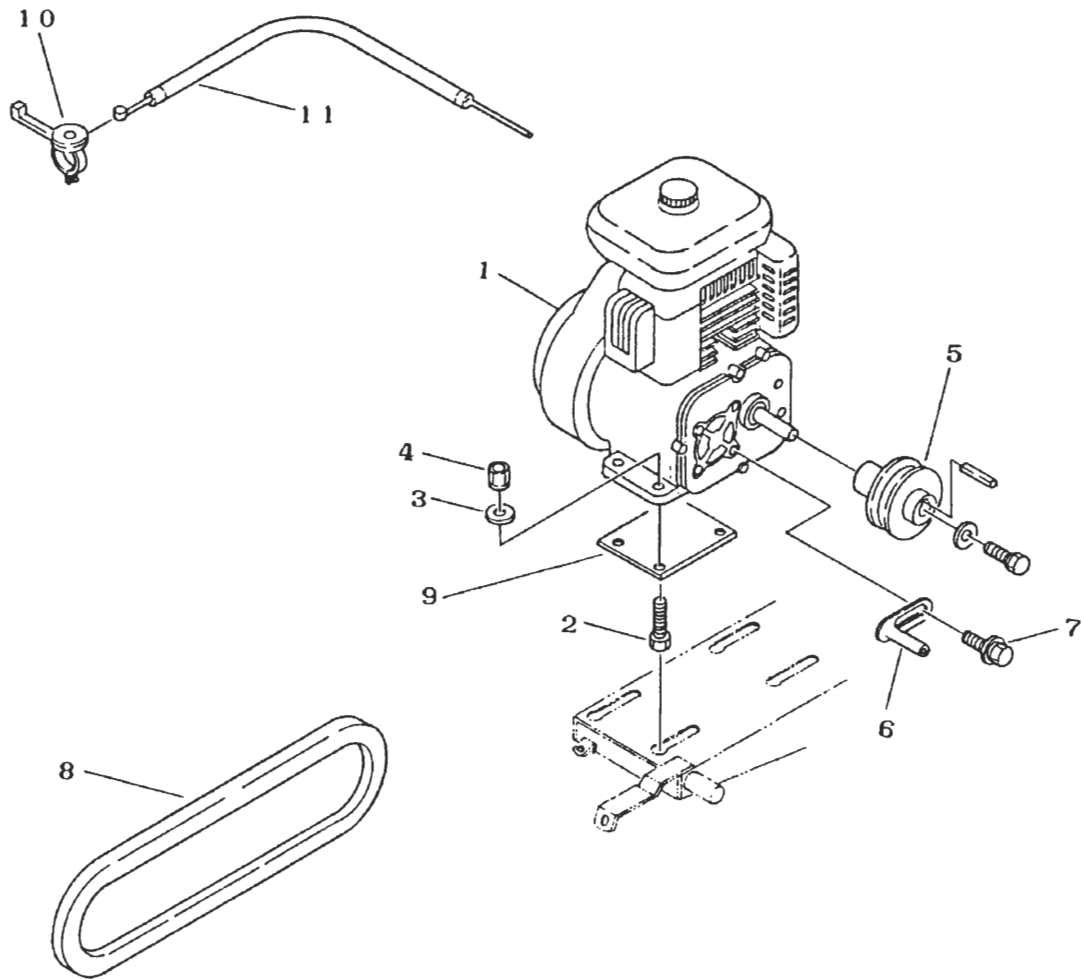
BFP401

CHIKUSUI CANYCOM, INC.

— 目次 —

FIG 1	エンジン ENGINE	- 1 -
FIG 2	フレーム FRAME	2 ~ 3
FIG 3	ミッション MISSION	4 ~ 5
FIG 4	テンリン ROLLER	6 ~ 7
FIG 5	サイドクラッチレバー LEVER	- 8 -
FIG 6	クラッチ・ブレーキレバー LEVER	- 9 -
FIG 7	クラッチ・ブレーキレバー (安全装置付き・輸出用)	- 10 -
FIG 8	ニダイ WAGON No.8696051 ~	11 ~ 12
FIG 9	ニダイ WAGON ~No.8696050	13 ~ 14
FIG 10	ニダイ 3方 WAGON 3DOOR	15 ~ 16
FIG 11	バケット BUCKET	- 17 -
FIG 12	P・T・O (オプション) POWER take off	- 18 -

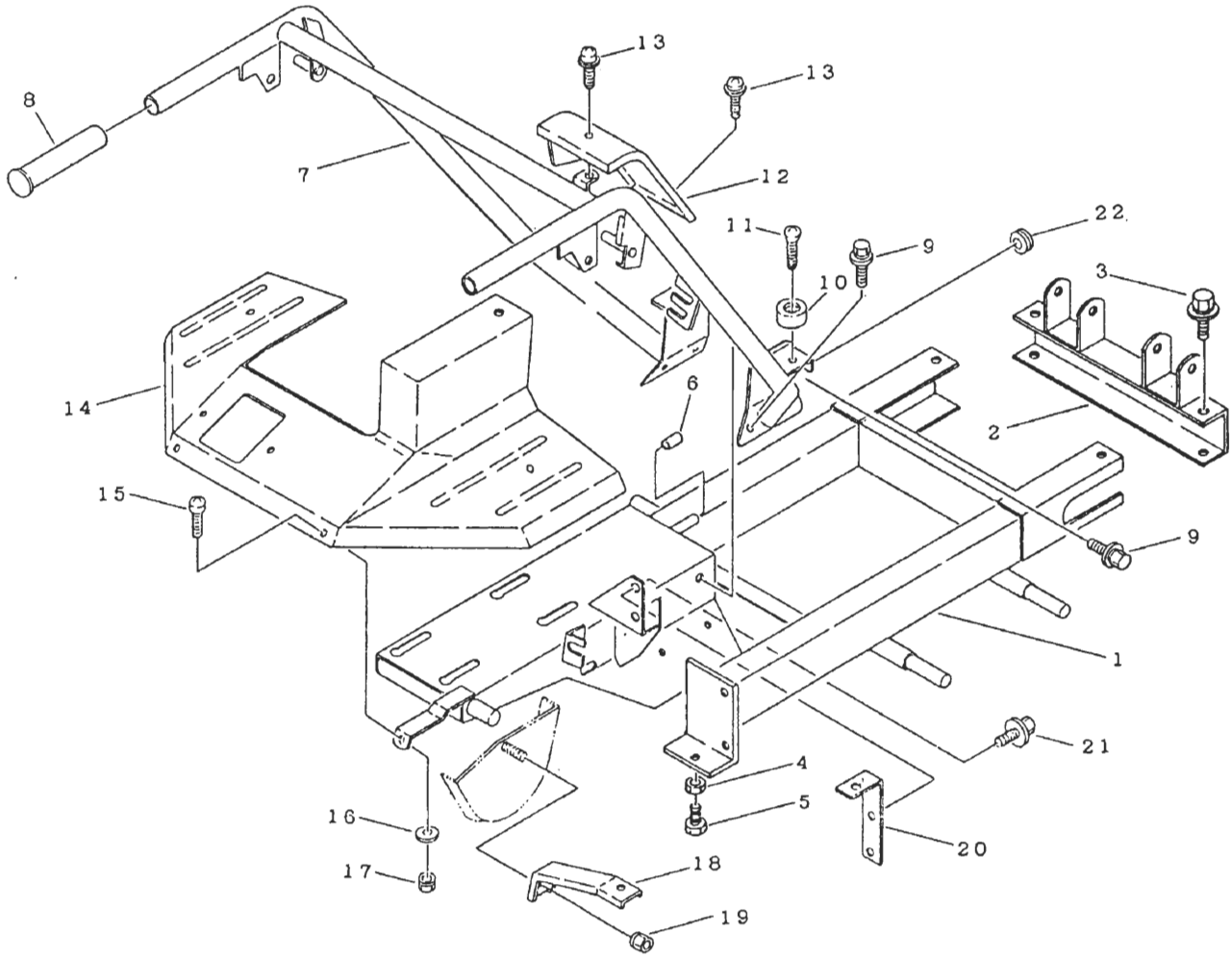
FIG 1 エンジン ENGINE



A : ミツビシエンジン
 B : クボタエンジン
 C : ロビンエンジン

見出 No	部品番号 Part' No	部品名称 Part' Name	個 数 Q'ty			型 寸 Description	備 考 Remarks	
			A	B	C			
1	35130001000	エンジン	ENGINE	1			G350L-86	
1	35130002000	エンジン	ENGINE	1	1		GS150-2GCL-Y2-CHI	
1	35130003000	エンジン	ENGINE			1	EY157B 70220S	
2	A1100108040	ボルト	BOLT	4	4	4	M8×40	
3	O3500140818	PW	WASHER	4	4	4	8×18×1.6	
4	H3010108001	Sナット	NUT	4	4	4	M8	
5	35130006000	エンジンプーリ	PULLEY	1	1	1		
6	36100101000	ベルトストッパー	STOPPER	2	2	2	D	
7	H1140108016	セムスB	BOLT	2	2	2	M8×16	
8	O8521300031	Vベルト	V-BELT	1	1	1	SB31	
9	35130011000	シタイト	PLATE		1			
10	35130101000	スロットルレバー	LEVER	1	1	1	E350103	
11	35130102000	スロットルワイヤー	WIRE	1	1	1	WG013184	

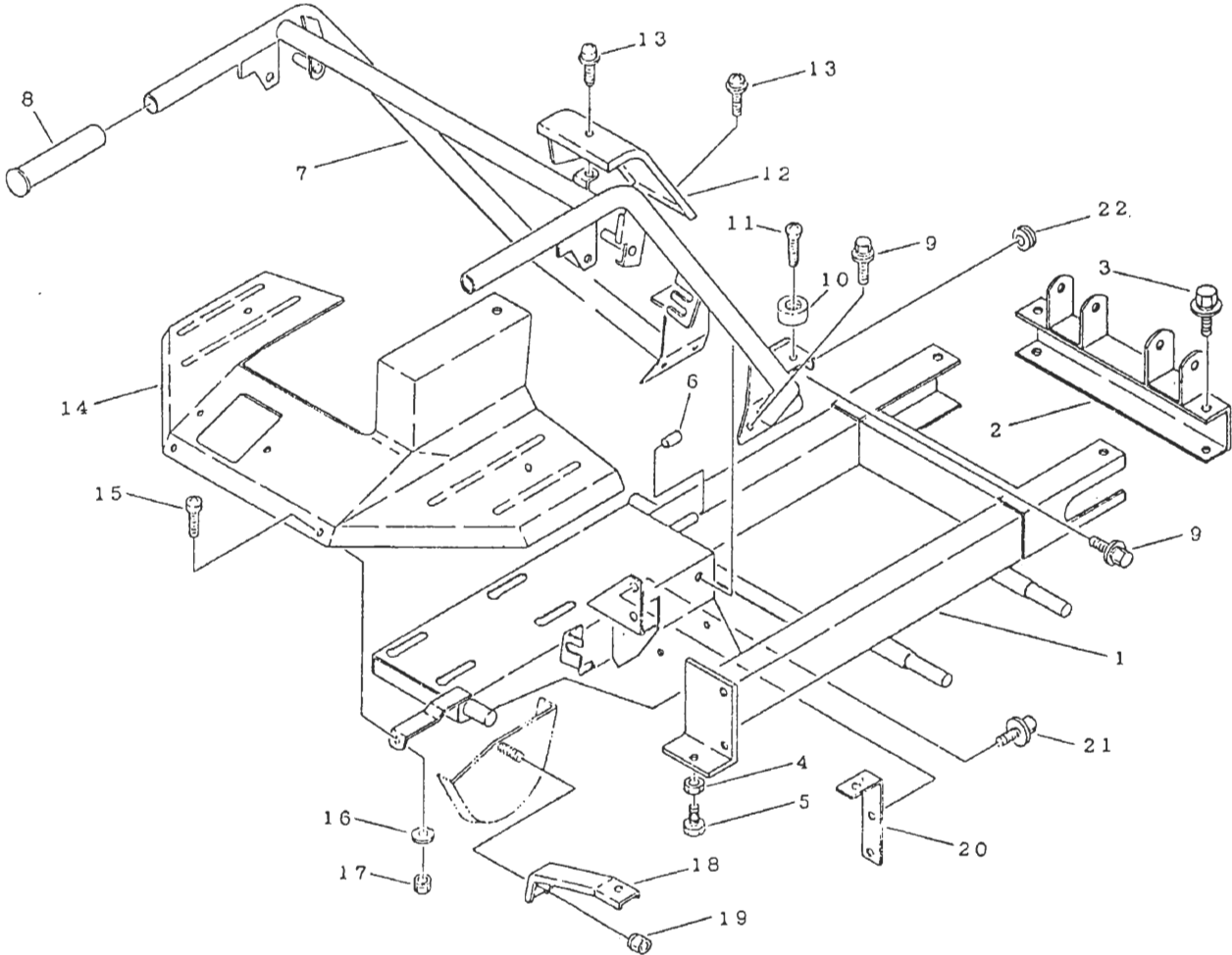
FIG 2 フレーム FRAME



A : ミツビシ・ロビン
 B : クボタ
 C : ミツビシ・ロビン安全装置付き

見出 No	部品番号 Part' No	部品名称 Part' Name	個 数 Q'ty			型 寸 Description	備 考 Remarks
			A	B	C		
1	35131001035	フレーム	1	1	1		部品供給致しません No.5704360~
2	35131041000	ヨコザンC	1	1	1		
3	F1140110025	セムスA	4	4	4	M10×25	No.5704360~
4	A0300108035	ボルト	2	2	2	M8×35	
5	A3010108003	ナット	2	2	2	M8 3種	
6	35131035000	ビニールパイプ	1	1			
7	351311101001	ハンドル	1	1			No.8696232~ ~No.8696231
7	351311101000	ハンドル	1	1			
7	351311151000	ハンドル	2	2	1		
8	35131125000	ニギリ	2	2	2	RK-25	
9	H1140108020	セムスB	6	6	6	M8×20	
10	36114062000	ホゴゴム	2	2	2	B-4	
11	A2520106025	トラスコネジ	2	2	2	M6×25	
12	35131132000	ハンドルカバー	1	1			
12	351311171000	ハンドルカバー	1	1	1		
13	H2420106016	ナベセムスB	2	2	2	M6×16	
14	35131201013	フェンダ	1	1	1		No.8696762~ ~No.8696761 ~No.8696231 ~No.8696050
14	35131201002	フェンダ	1	1	1		
14	35131201001	フェンダ	1	1	1		
14	35131201000	フェンダ	1	1	1		
15	A2420106016	ナベコネジ	5	5	5	M6×16	
16	03500140618	PW	5	5	5	6×18×1.6	
17	H3000106001	Sナット	5	5	5	M6	
18	35131205000	フェンダーササエ	1	1	1		
19	H3010108001	Sナット	1	1	1	M8	

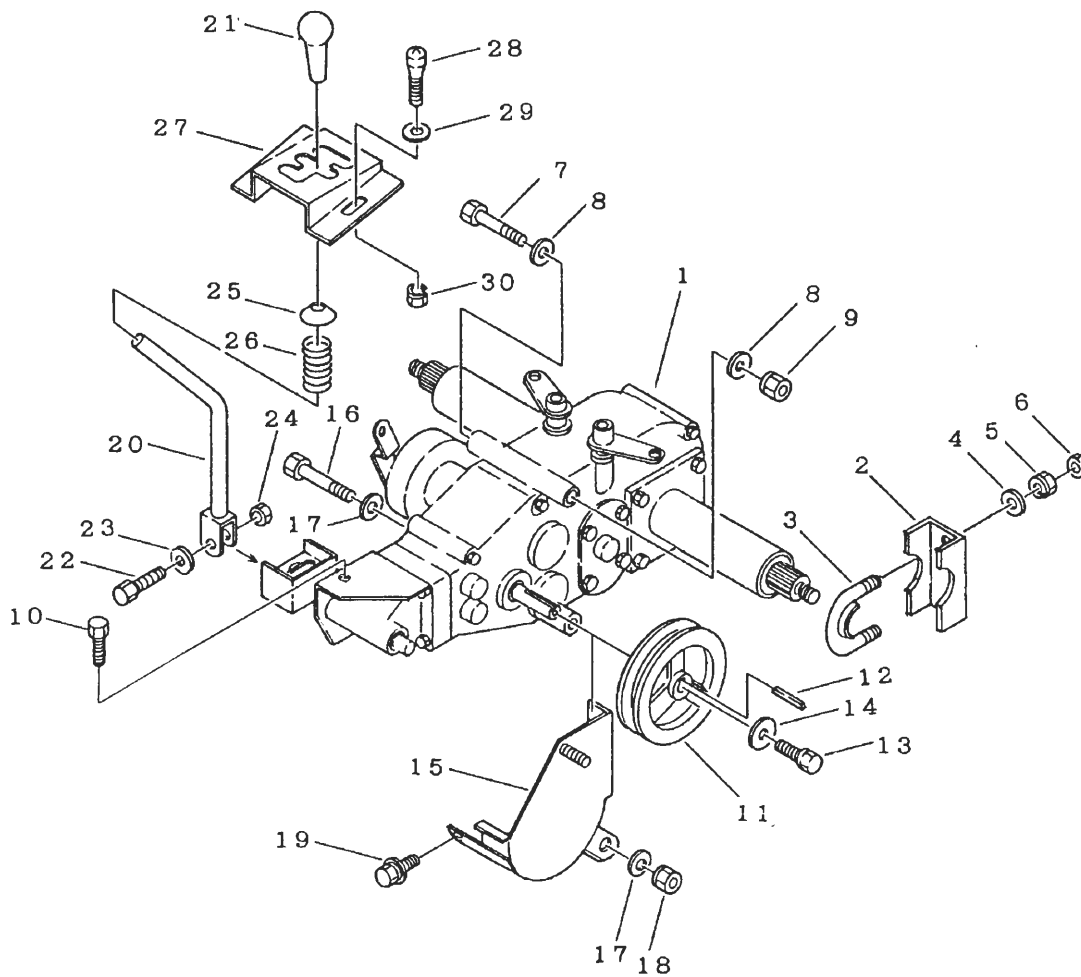
FIG 2 フレーム FRAME



A: ミツビシ・ロビン
 B: クボタ
 C: ミツビシ・ロビン安全装置付き

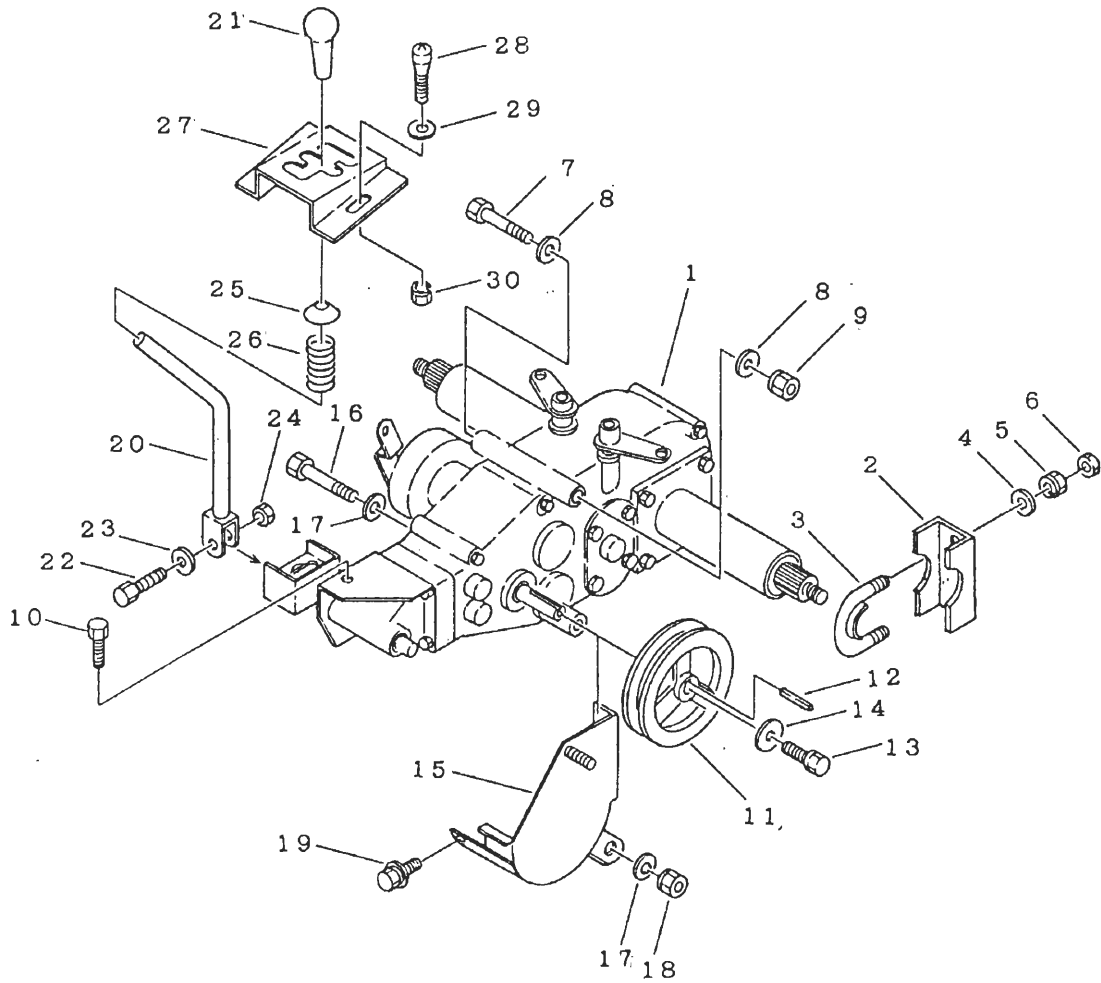
見出 No	部品番号 Part' No	部品名称 Part' Name	個 数 Q'ty			型 寸 Description	備 考 Remarks
			A	B	C		
20	35131207032	トリツケイタ PLATE	1	1	1		No.7503022~
20	35131207021	トリツケイタ PLATE	1	1	1		~No.8793044
20	35131207000	トリツケイタ PLATE	1	1	1		~No.8696050
21	H1640106020	セムスC BOLT	2	2	2	M6×20	
22	35081057000	ホゴゴム GROMMET	1	1		P-1	No.8696051~8696212

FIG 3 ミッション MISSION



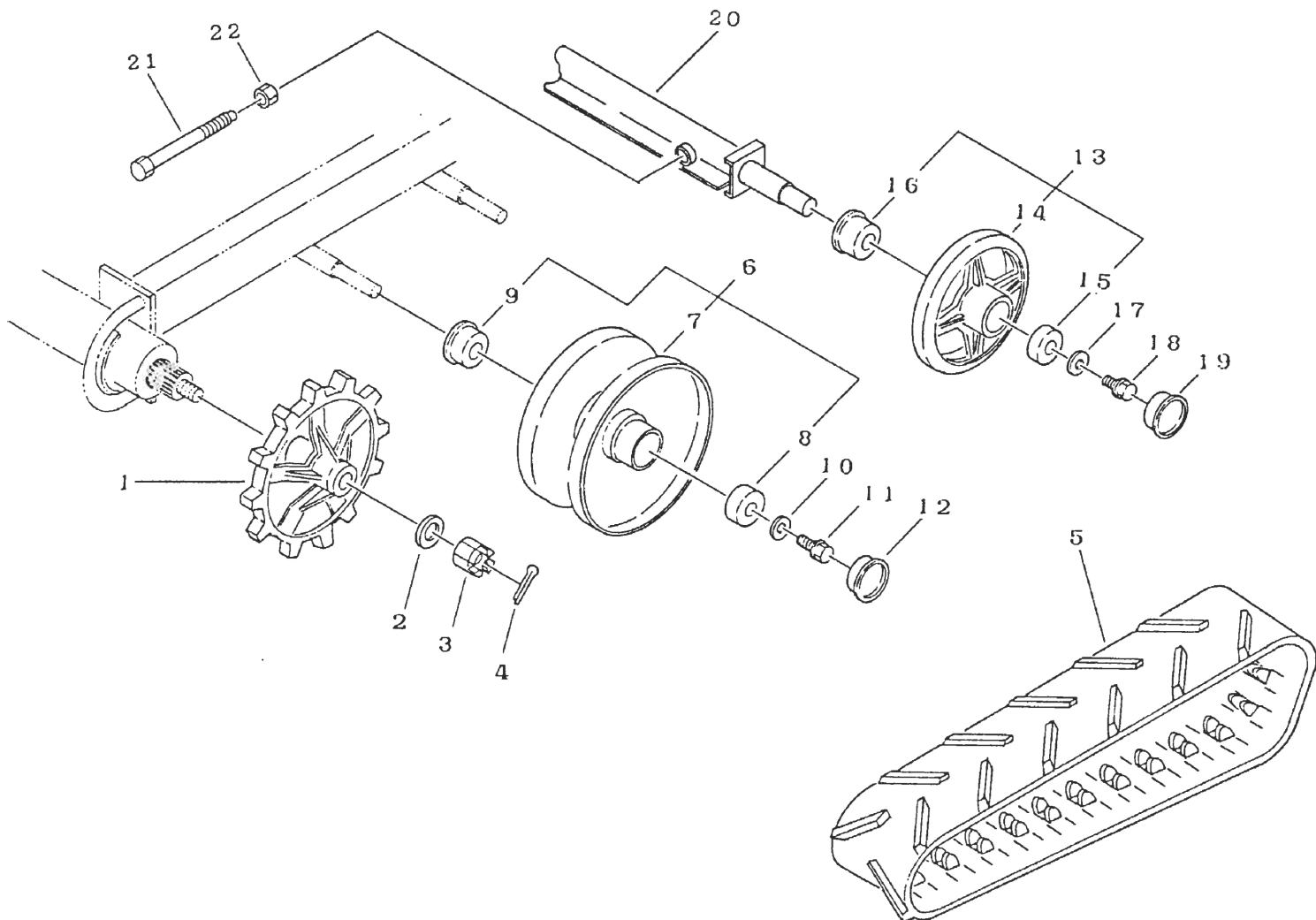
見出	部品番号	部品名称	個数	型寸	備考
No	Part' No	Part' Name	Q'ty	Description	Remarks
1	7306000B001	ミッション	1	CT7B	Na.7503022~
1	7306000B000	ミッション	1	CT7B	~Na.7503021
2	35132001100	シャジクウケ	2		Na.7504360~
2	35132001000	プレート	2		~Na.7504359
3	35192005000	Uボルト	2	U-039	Na.7504360~
3	35092001000	Uボルト	2	U-027	~Na.7504359
4	03500141022	PW	4	10×22×1.6	
5	H3010110001	Sナット	4	M10	
6	A3010110003	ナット	4	M10 3種	
7	A1140110155	ボルト	1	M10×155	
8	03500141022	PW	2	10×22×1.6	
9	H3010110001	Sナット	1	M10	
10	H1140108020	セムスB	1	M8×20	
11	35152012010	プーリ	1		Na.7503022~
11	35132002000	ミッションプーリ	1		
12	05710005030	キー	1	5×5×30	
13	F1040106016	セムスA	1	M6×16	
14	03500160628	PW	1	6×28×3.0	
15	35132005000	ベルトストッパー	1		
16	A1140110155	ボルト	1	M10×155	
17	03500141022	PW	2	10×22×1.6	
18	H3010110001	Sナット	1	M10	
19	H1140108016	セムスB	1	M8×16	
20	35133201001	チェンジレバー	1		Na.8696051~
20	35133201000	チェンジレバー	1		~Na.8696050

FIG 3 ミッション MISSION



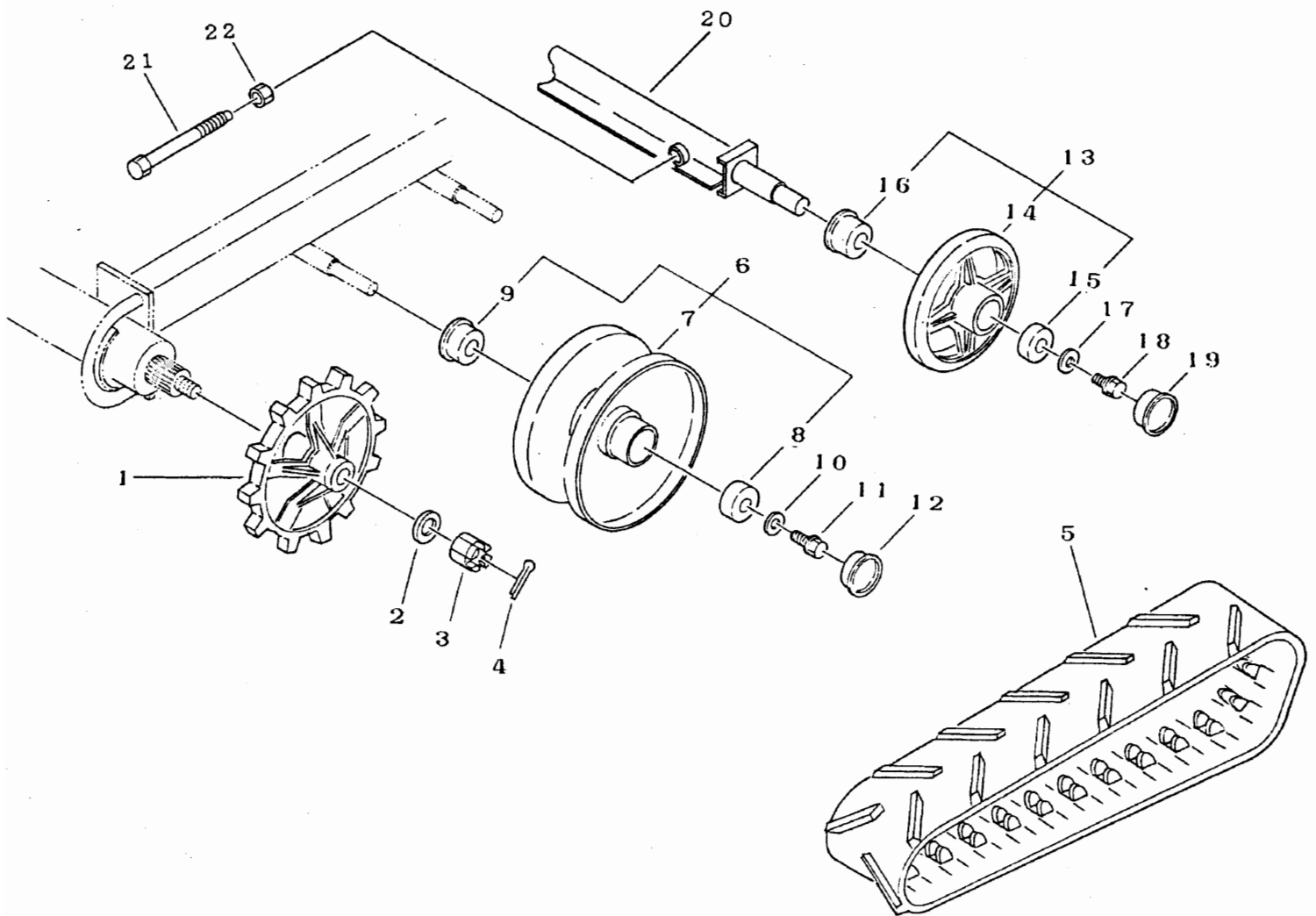
見出	部品番号	部品名称		個数	型寸	備考
No	Part' No	Part' Name		Q'ty	Description	Remarks
21	06930012460	グリップ	GRIP	1	φ12用	
22	A0240106030	ボルト	BOLT	1	M6×30	
23	03500130613	PW	WASHER	1	6×13×1.0	
24	A3500106001	Uナット	U-NUT	1	M6	
25	32053107000	オサエマルザ	WASHER	1		
26	32053105000	スプリング	SPRING	1	#33	
27	35133207001	チェンジガイドバン	PLATE	1		No.8696051~
27	35133207000	チェンジガイドバン	PLATE	1		~No.8696050
28	A2520106016	トラスコネジ	SCREW	2	M6×16	
29	03500140618	PW	WASHER	2	6×18×1.6	
30	H3000106001	Sナット	NUT	2	M6	

FIG 4 テンリン ROLLER



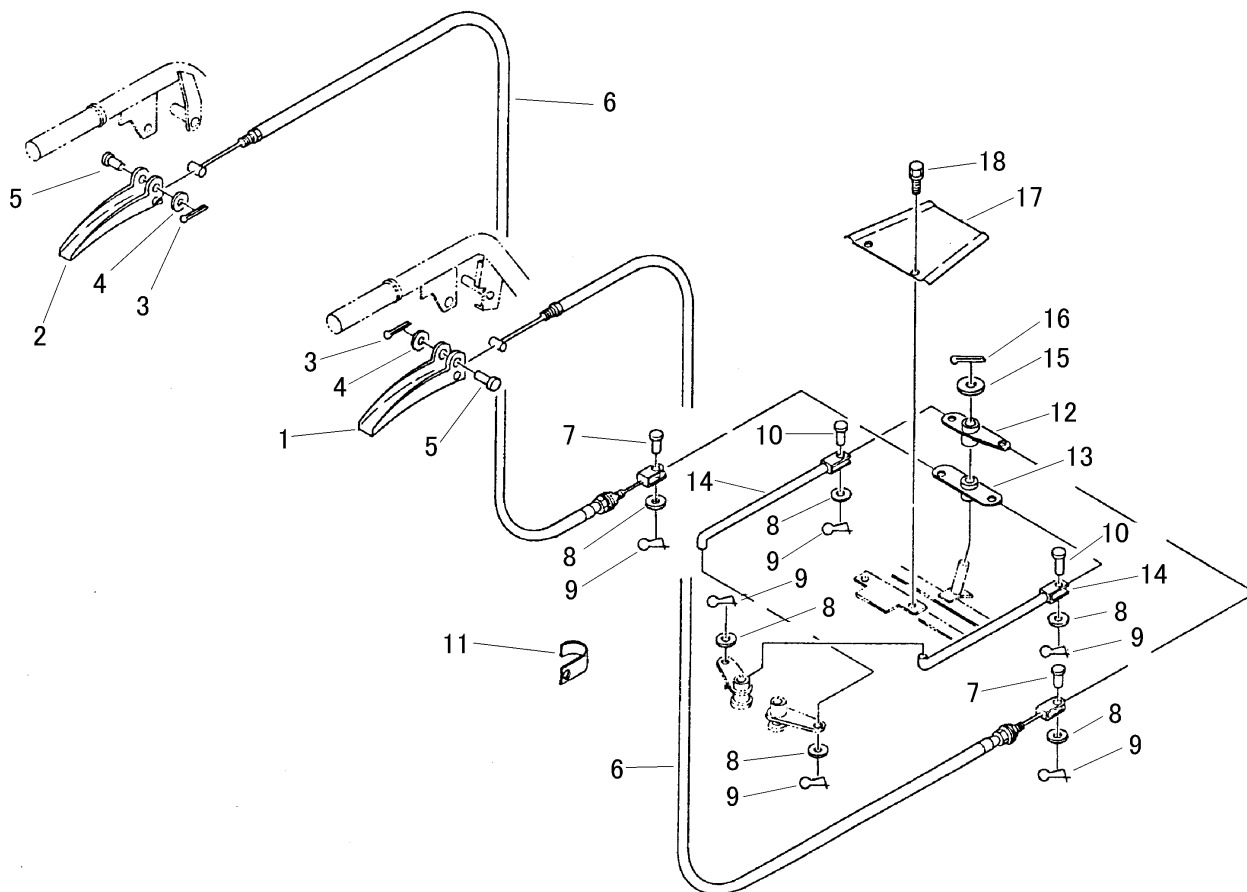
見出	部品番号	部品名称		個数	型寸	備考
No	Part' No	Part' Name		Q'ty	Description	Remarks
1	35132015000	スプロケット	SPROCKET	2		
2	03500171640	PW	WASHER	2	16×40×4.5	
3	A3100101600	キャスルナット	NUT	2	M16	
4	05200140030	ワリピン	PIN split	2	4.0×30	
5	35132017000	クローラー	CLAWLER	2		
6	35132101000	テンリンアッセン	ROLLER ASSY	4		
7	35132102000	テンリン	ROLLER	4		
8	07500062040	ベアリング	BEARING	8	6204	
9	08403254716	オイルシール	SEAL	4	MUD 25×47×15.5	
10	03500151026	PW	WASHER	4	10×26×2.3	
11	K1100110020	Fボルト	BOLT	4	M10×20	
12	35132107000	メクラプタ	CAP	4	SC47×7S	
13	35132201000	ユウドウリンアッセン	IDLER ASSY	2		
14	35132202000	ユウドウリン	IDLER	2		
15	07500062050	ベアリング	BEARING	4	6205	
16	08403305514	オイルシール	SEAL	2	MUD 30×55×14	
17	03500161030	PW	WASHER	2	10×30×3.2	
18	K1100110020	Fボルト	BOLT	2	M10×20	
19	35132205000	メクラプタ	CAP	2	SC52×7S	
20	35132301000	ユウドウリンジク	SHAFT	2		№7504360~
20	35132207023	ユウドウリンジクR	SHAFT	1		~№7504359
20	35132207012	ユウドウリンジクR	SHAFT	1		~№7503022
20	35132207001	ユウドウリンジクR	SHAFT	1		~№8696231
20	35132207000	ユウドウリンジクR	SHAFT	1		~№8696050
20	35132215023	ユウドウリンジクL	SHAFT	1		~№7504359

FIG 4 テンリン ROLLER



見出	部品番号	部品名称	個数	型寸	備考
No	Part' No	Part' Name	Q'ty	Description	Remarks
20	35132215012	ユウトウリンジクL	1		~No.7503022
20	35132215001	ユウトウリンジクL	1		~No.8696231
20	35132215000	ユウトウリンジクL	1		~No.8696050
21	35152214000	クローラハリボルト	2	M16×140	No.7504360~
21	35132225001	クローラハリボルト	2		~No.7504359
21	35132225000	クローラハリボルト	2		~No.8696050
22	A3000116001	ナット	2	M16	No.7504360~
22	A3000114001	ナット	2	M14	~No.7504359

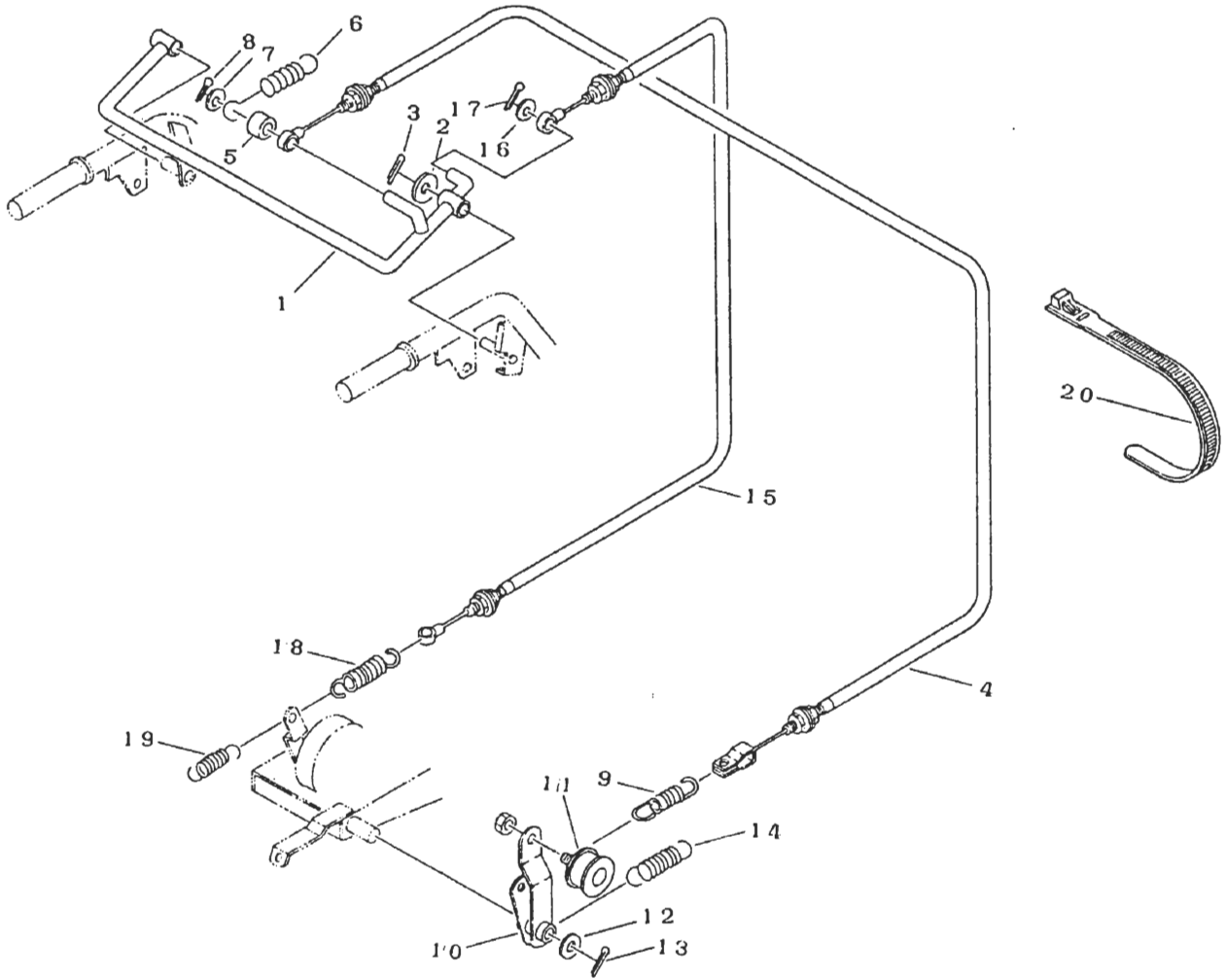
FIG 5 サイドクラッチレバー SIDE CLUTCH LEVER



見出 NO.	部品番号 PART NO.	部品名称 PART NAME	個数 Q'ty	型 寸 DESCRIPTION	適用号機 FROM ~ UP TO SERIAL NO.	備 考 REMARKS
1	3513 3002 000	レバー R LEVER R	1			
2	3513 3002 000	レバー R LEVER R	1			
3	0520 0120 016	ワリピン PIN split	2	2.0 × 16		
4	0350 0130 613	PW WASHER,PLAIN	2	6 × 13 × 1.0		
5	0562 0106 025	ヒラアタマピン PIN clevis	2	6 × 25		
6	3513 3005 011	ワイヤー WIRE	2	WG023203	NO.7500001 ~ NO.7508945 NO.8693*** ~	L=1000 注1)
6	3513 3005 000	ワイヤー WIRE	2	WG023187	~ NO.8693***	L=1335 注1)
7	0562 0108 020	ヒラアタマピン PIN clevis	2	8 × 20		
8	0350 0140 818	PW WASHER,PLAIN	6	8 × 18 × 1.6		
9	0523 0108 000	スナップピン SNAP PIN	6	8用		
10	0562 0108 025	ヒラアタマピン PIN clevis	2	8 × 25		
11	0050 2108 063	クランプ CLAMP	2			
12	3513 3006 000	アームA ARM	1		NO.7500001 ~ NO.7508945 NO.8693*** ~	
13	3513 3009 000	アームB ARM	1		NO.7500001 ~ NO.7508945 NO.8693*** ~	
14	3513 3013 000	ロッドコンブ ROD	2		NO.7500001 ~ NO.7508945 NO.8693*** ~	
15	0350 0151 430	PW WASHER,PLAIN	1	14 × 30 × 2.3	NO.7500001 ~ NO.7508945 NO.8693*** ~	
16	0520 0132 032	ワリピン PIN split	1	3.2 × 32	NO.7500001 ~ NO.7508945 NO.8693*** ~	
17	3513 3017 000	カバー COVER	1		NO.7500001 ~ NO.7508945 NO.8693*** ~	
18	H104 0106 016	セムスB BOLT	2	M6 × 16	NO.7500001 ~ NO.7508945 NO.8693*** ~	

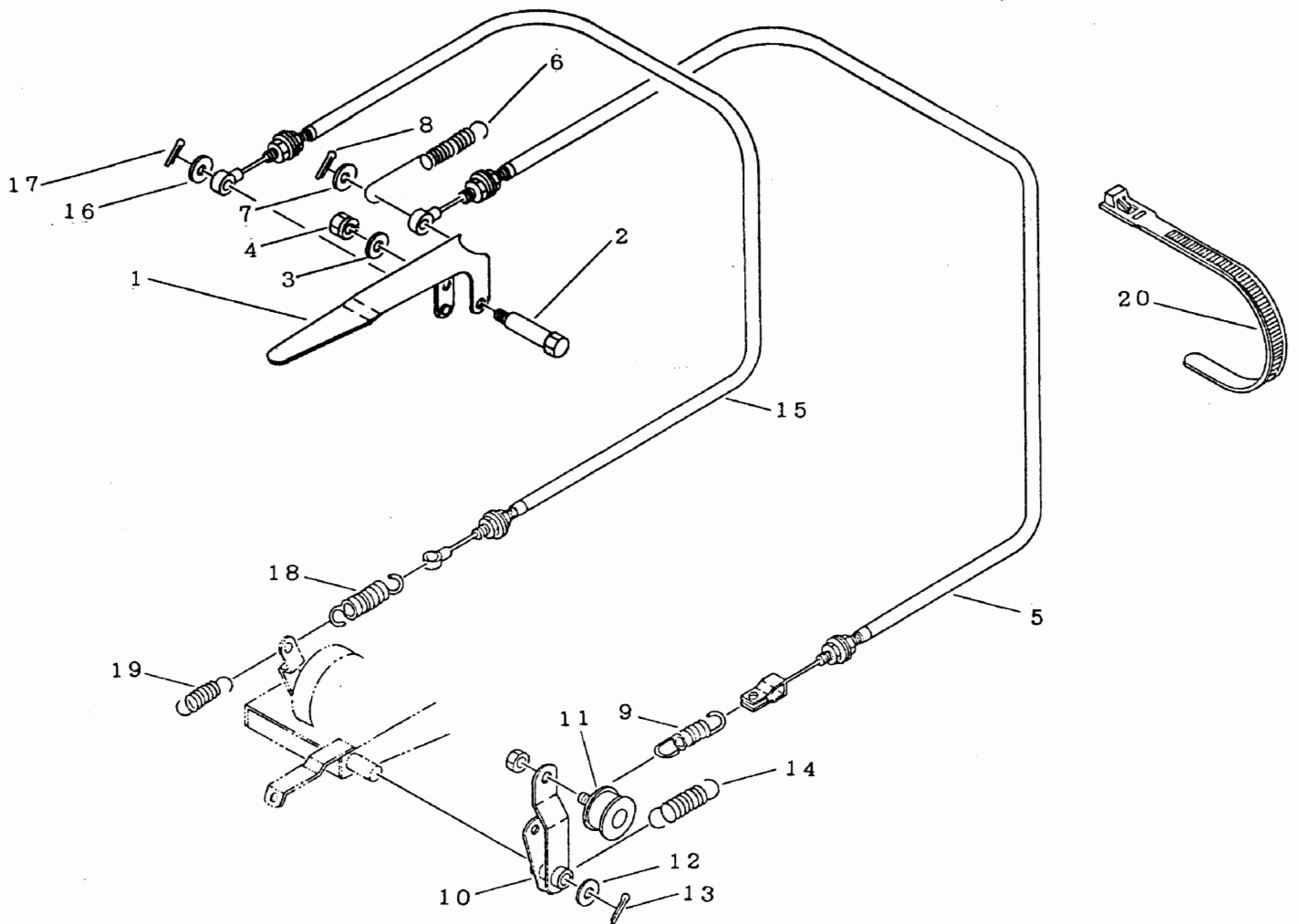
注1) 1988年より号機表示方法が西暦表示より、NO.75*****で表示変更。85*****、84*****は、旧型にてご注文ねがいます。86*****は、実施号機にズレがあり、ワイヤー長さをご確認ください。新型は、リンク方式(NO.12 ~ NO.18が追加)となり、3513 3005 011のワイヤーを使用しております。

FIG 6 クラッチ・ブレーキレバー LEVER

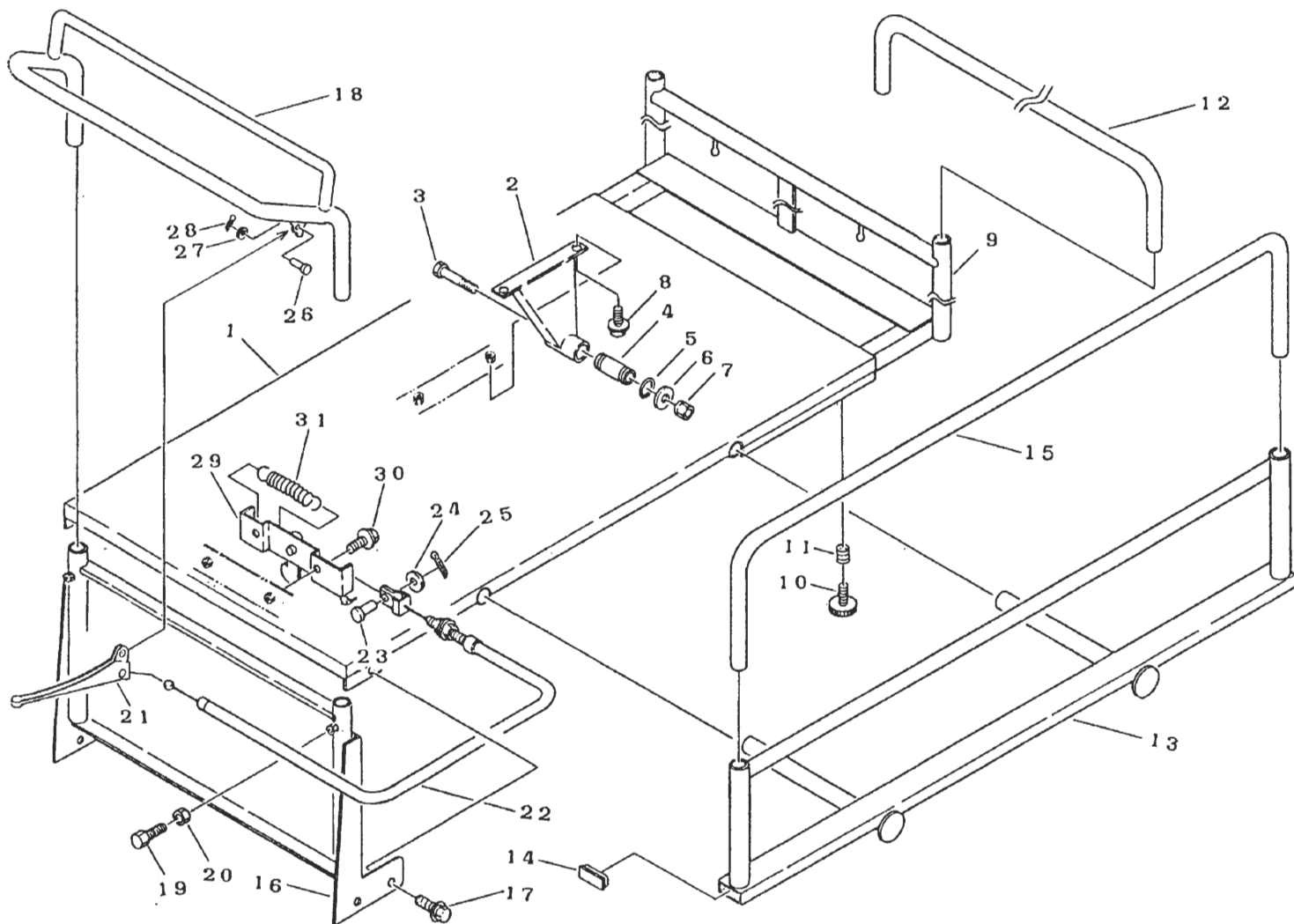


見出 No	部品番号 Part' No	部品名称 Part' Name	個数 Q'ty	型寸 Description	備考 Remarks
1	35133101001	クラッチブレーキレバー	1		№8696232~
1	35133101000	クラッチブレーキレバー	1		~№8696231
2	03500141022	PW	1	10×22×1.6	
3	05200125025	ワリピン	1	2.5×25	
4	35133108000	ワイヤー	1	WG033186	クラッチ
5	35133109000	カラー	1		
6	35133111000	スプリング	1	#156	
7	03500141022	PW	1	10×22×1.6	
8	05200125020	ワリピン	1	2.5×20	
9	35093218000	スプリング	1	#81	
10	35133115000	テンションアーム	1		
11	35133121000	テンションプーリ	1		
12	03500161630	PW	1	ナット付き 16×30×3.2	
13	05200132030	ワリピン	1	3.2×30	
14	32052004000	スプリング	1	#50	
15	35133125000	ワイヤー	1	WG043185	ブレーキ
16	03500141022	PW	1	10×22×1.6	
17	05200125020	ワリピン	1	2.5×20	
18	35133127000	スプリング	1	#157	
19	32052005000	スプリング	1	#38	
20	35133131000	プラスチックバンド	2	10072858000	

FIG 7 クラッチ・ブレーキレバー (安全装置付き・輸出用) SAFTY LEVER

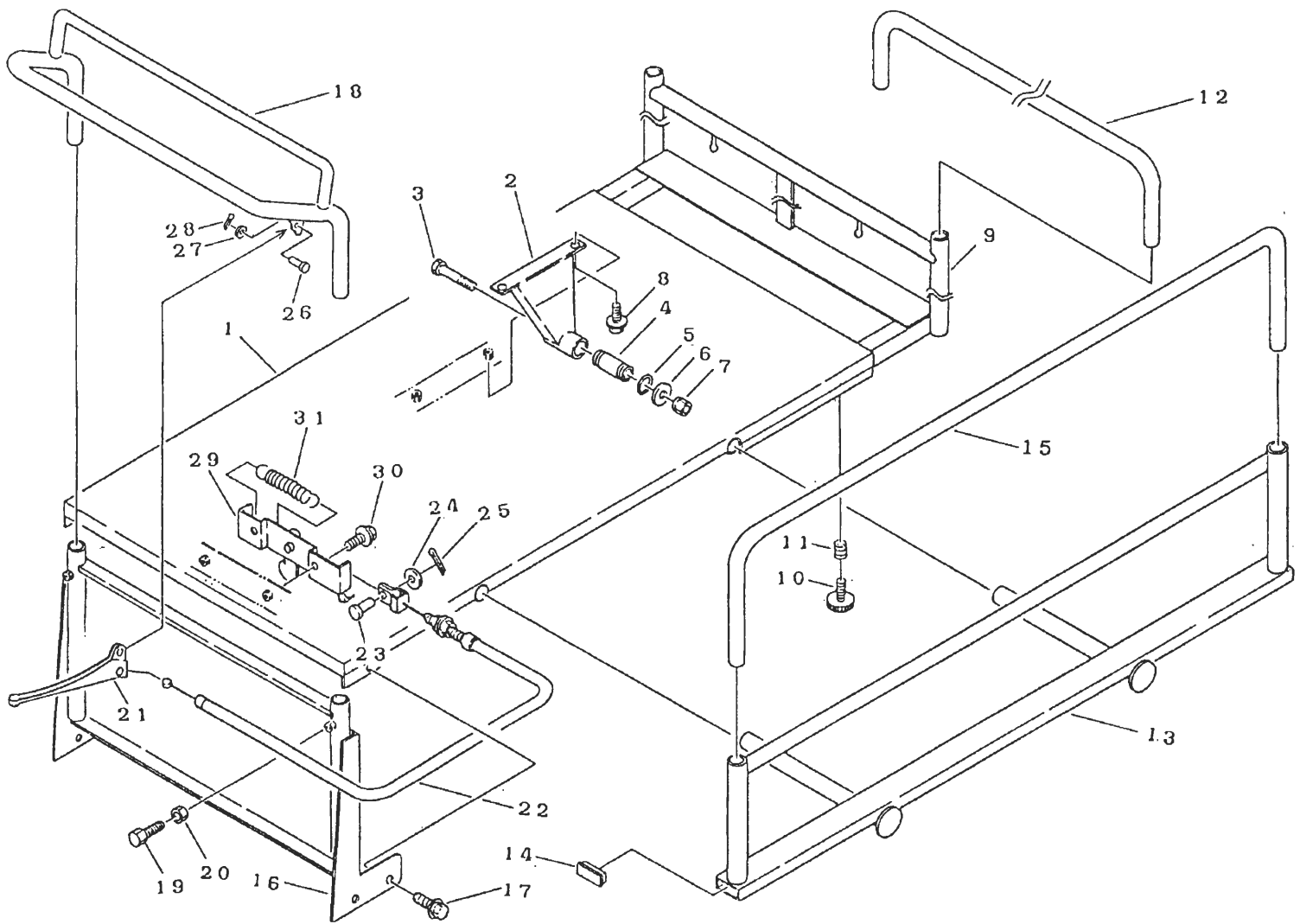


見出	部品番号	部品名称	個数	型寸	備考
No	Part' No	Part' Name	Q'ty	Description	Remarks
1	35133151000	レバー	1		
2	35133157000	ダンツキボルト	1	B-047	
3	03500140618	PW	1	6×18×1.6	
4	H3000106001	Sナット	1	M6	
5	35133108000	ワイヤー	1	WG033186	クラッチ
6	35133111000	スプリング	1	#156	
7	03500141022	PW	1	10×22×1.6	
8	05200125020	ワリピン	1	PIN split 2.5×20	
9	35093216000	スプリング	1	#81	
10	35133115000	テンションアーム	1		
11	35133121000	テンションプーリ	1		ナット付き
12	03500161030	PW	1	10×30×3.2	
13	05200132030	ワリピン	1	PIN split 3.2×30	
14	32052004000	スプリング	1	#50	
15	35133125000	ワイヤー	1	WG043185	ブレーキ
16	03500141022	PW	1	10×22×1.6	
17	05200125020	ワリピン	1	PIN split 2.5×20	
18	35133127000	スプリング	1	#157	
19	52013608000	スプリング	1	#92	
20	35133131000	プラスチックバンド	2	10072858000	

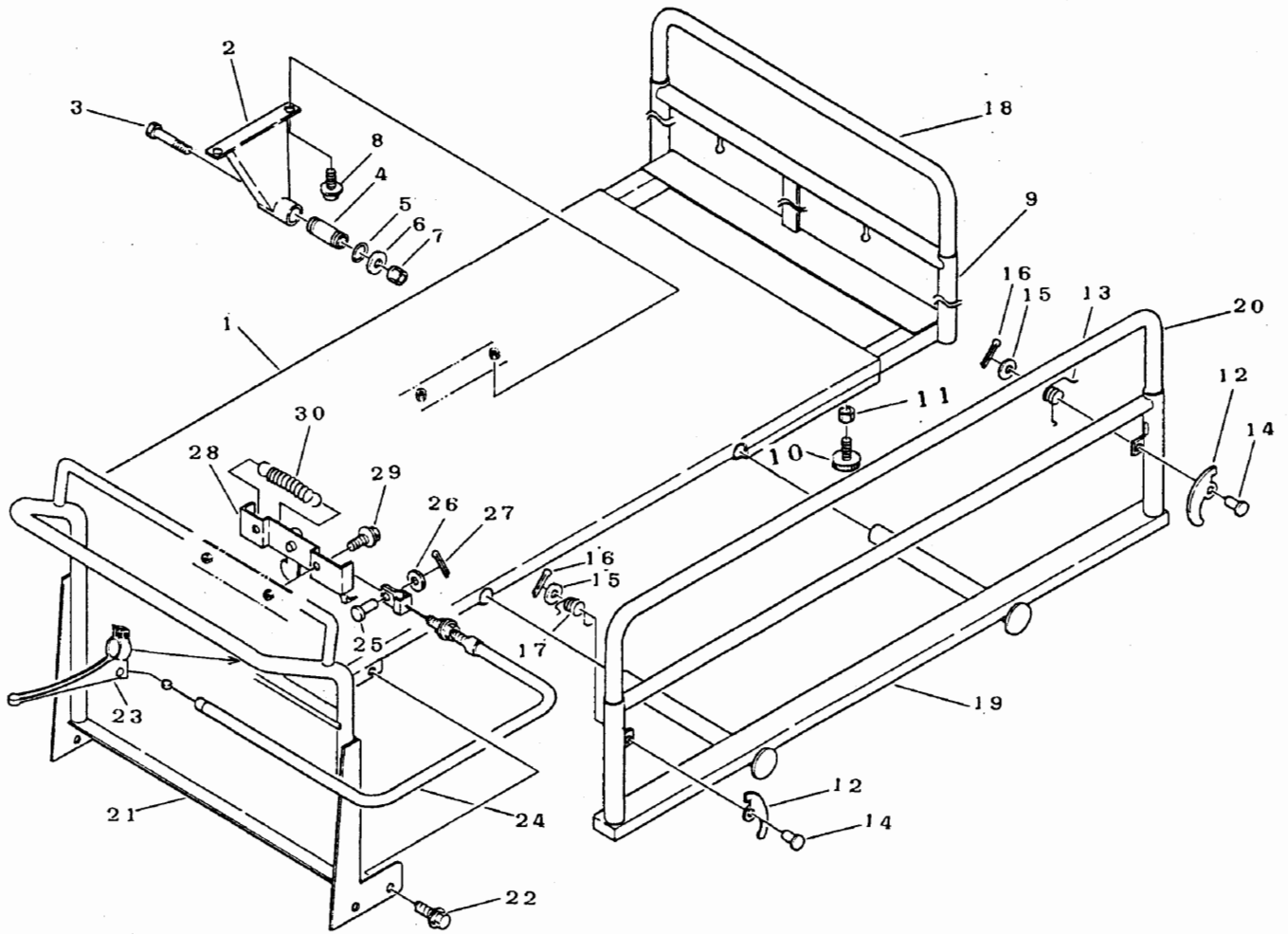


見出	部品番号	部品名称	個数	型寸	備考
No	Part' No	Part' Name	Q'ty	Description	Remarks
1	35134001000	ニダイ	1	WAGON	
2	35134015010	ニダイメタル	2	SUPPORT	
3	A1140112080	ボルト	2	BOLT	
4	35134021000	ピン	2	PIN	M12×80
5	08300100180	リング	4	O-RING	P-18
6	03500151222	PW	2	WASHER	12×22×2.3
7	H3010112001	Sナット	2	NUT	M12
8	H1140108020	セムスB	4	BOLT	M8×20
9	35134101011	ホジョフレーム	1	FRAME	
10	35134111000	ノブボルト	6	BOLT	
11	35134112000	スプリング	6	SPRING	#169
12	35134121001	ニワクマエ	6	ROD	
13	35134201011	サイドフレーム	2	FRAME side	
14	35134215000	キャップ	4	CAP	Na8793519~
15	35134221001	ニワクヨコ	2	ROD	
16	35134301021	ウシロドア	1	BACK DOOR	
17	H1140108016	セムスB	5	BOLT	M8×16
18	35134311010	ニワクウシロ	1	ROD	Na8696762~
18	35134311000	ニワクウシロ	1	ROD	~Na8696761
19	A1100108020	ボルト	2	BOLT	M8×20
20	A3010108003	ナット	2	NUT	M8 3種
21	35146006000	レバー	1	LEVER	E52100210052
21	35136001000	レバーアッシ	1	LEVER assy	E112105
22	35136002000	ワイヤー	1	WIRE	WG053183
23	05620106016	ヒラアタマピン	1	PIN clevis	φ6×16

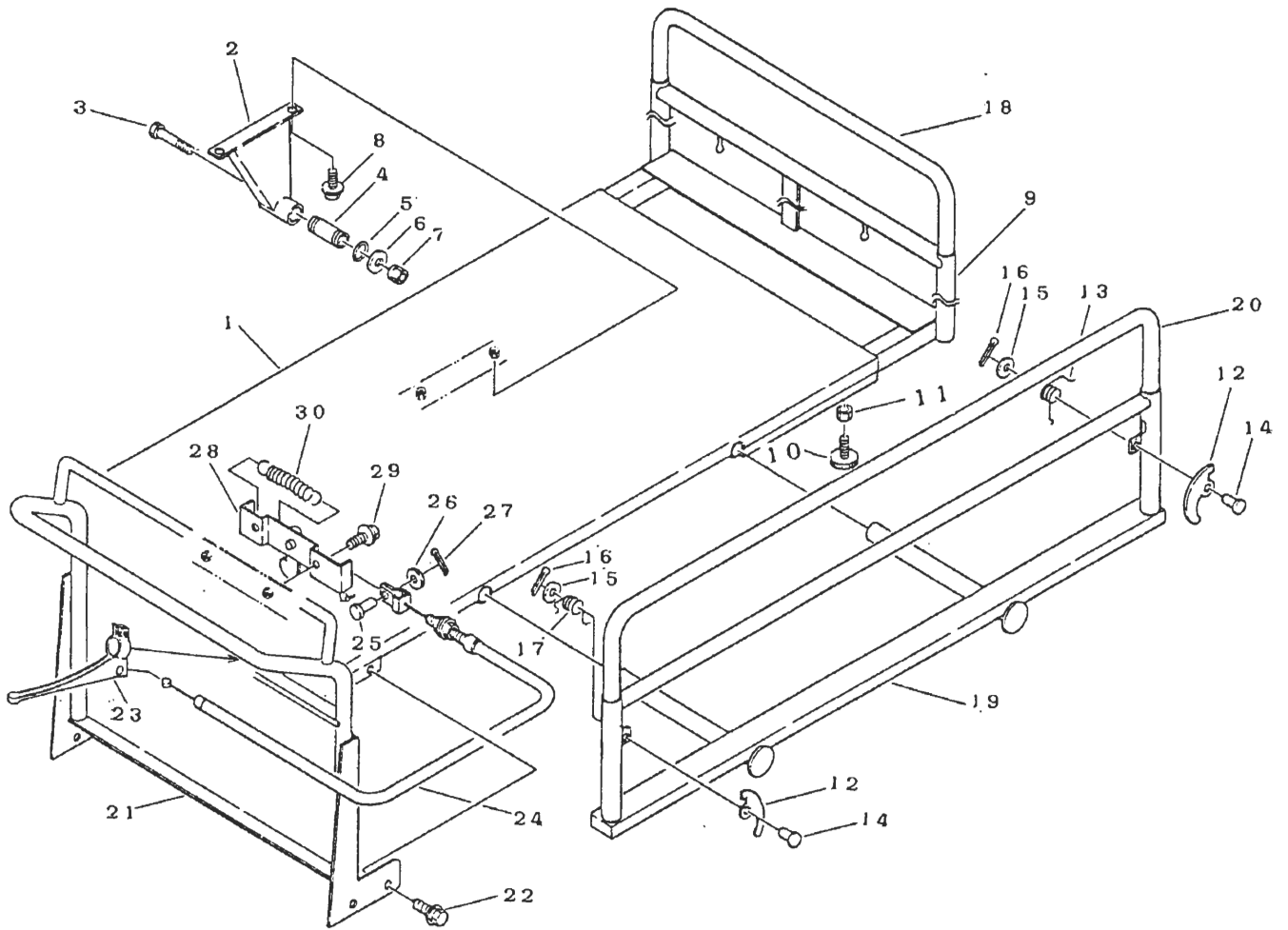
FIG 8 ニダイ WAGON No.8696051~



見出	部品番号	部品名称		個数	型寸	備考
No	Part' No	Part' Name		Q'ty	Description	Remarks
24	03500130613	PW	WASHER	1	6×13×1.0	
25	05200120015	ワリピン	PIN split	1	2.0×15	
26	05620106020	ヒラアタマピン	PIN clevis	1	φ6×20	
27	03500140611	PW	WASHER	1	6×11.5×1.6	
28	05200116012	ワリピン	PIN split	1	1.6×12	
29	35136005011	ロックカナグ	SUPPORT	1		
30	H1740108016	セムスC	BOLT	2	M8×16	
31	36173227000	スプリング	SPRING	1	#30	

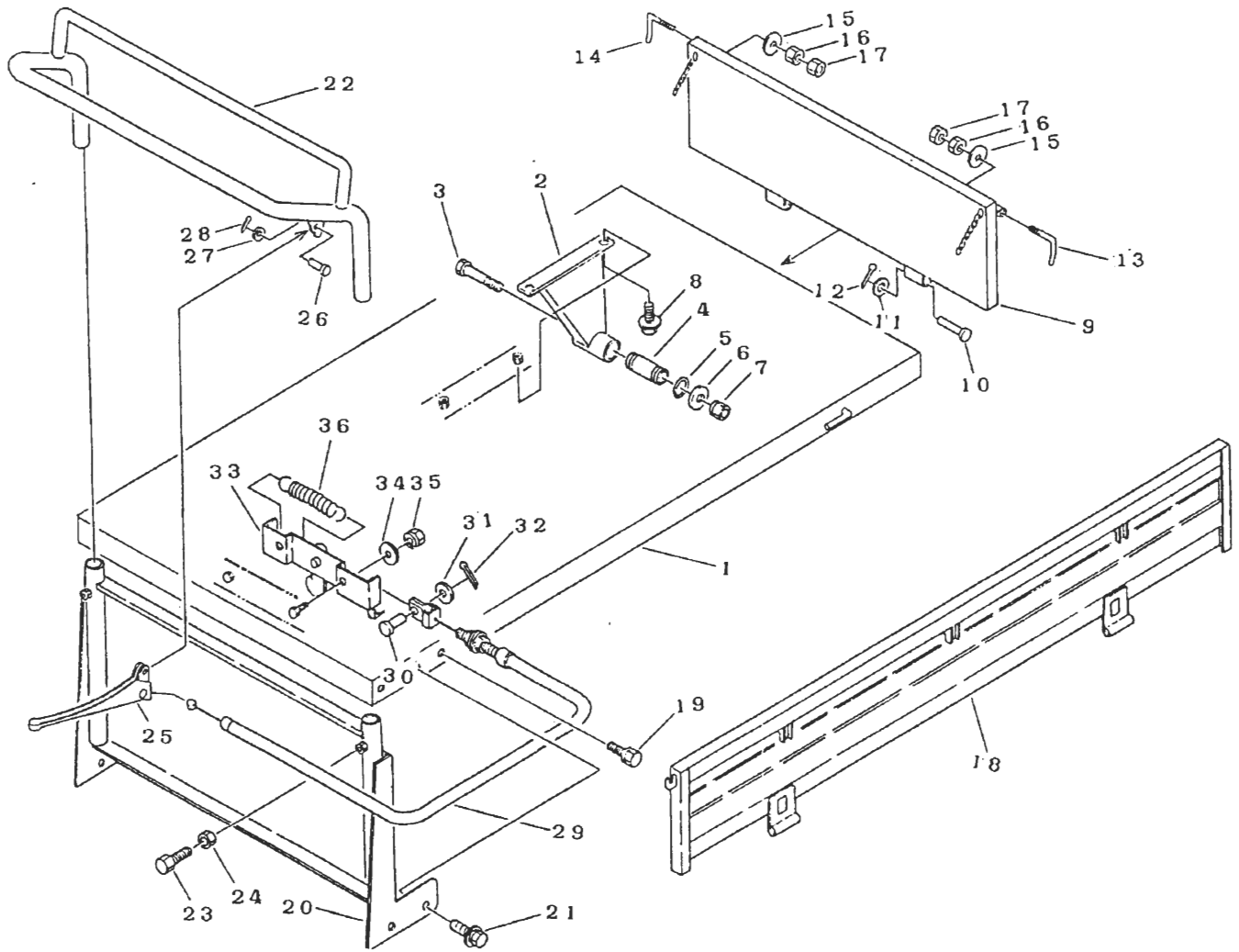


見出	部品番号	部品名称	個数	型寸	備考
No	Part' No	Part' Name	Q'ty	Description	Remarks
1	35134001000	ニダイ	1	WAGON	
2	35134015010	ニダイメタル	2	SUPPORT	
3	A1140112080	ボルト	2	BOLT	M12×80
4	35134021000	ピン	2	PIN	
5	08300100180	リング	4	O-RING	P-18
6	03500151222	PW	2	WASHER	12×22×2.3
7	H3000106001	Sナット	2	NUT	M6
8	H1140108020	セムスB	4	BOLT	M8×20
9	35134101000	ホジョフレーム	1	FRAME	
10	35134111000	ノブボルト	6	BOLT	
11	A3010110003	ナット	6	NUT	M10 3種
12	35134115000	レバー	6	LEVER	
13	35134116000	スプリング	3	SPRING	#159
14	05620106016	ヒラアタマピン	6	PIN clevis	φ6×16
15	03500140618	PW	6	WASHER	6×18×1.6
16	05200120015	ワリピン	6	PIN split	2.0×15
17	35134117000	スプリング	3	SPRING	#160
18	35134121000	ニワクマエ	1	ROD	
19	35134201000	サイドフレーム	2	FLAME side	
20	35134221000	ニワクヨコ	2	ROD	
21	35134301000	ウシロドア	1	DOOR	
22	H1140108016	セムスB	4	BOLT	M8×16
23	35136001000	レバーアッシ	1	LEVER assy	E112105
24	35136002000	ワイヤー	1	WIRE	WG053183
25	05620106016	ヒラアタマピン	1	PIN clevis	φ6×16



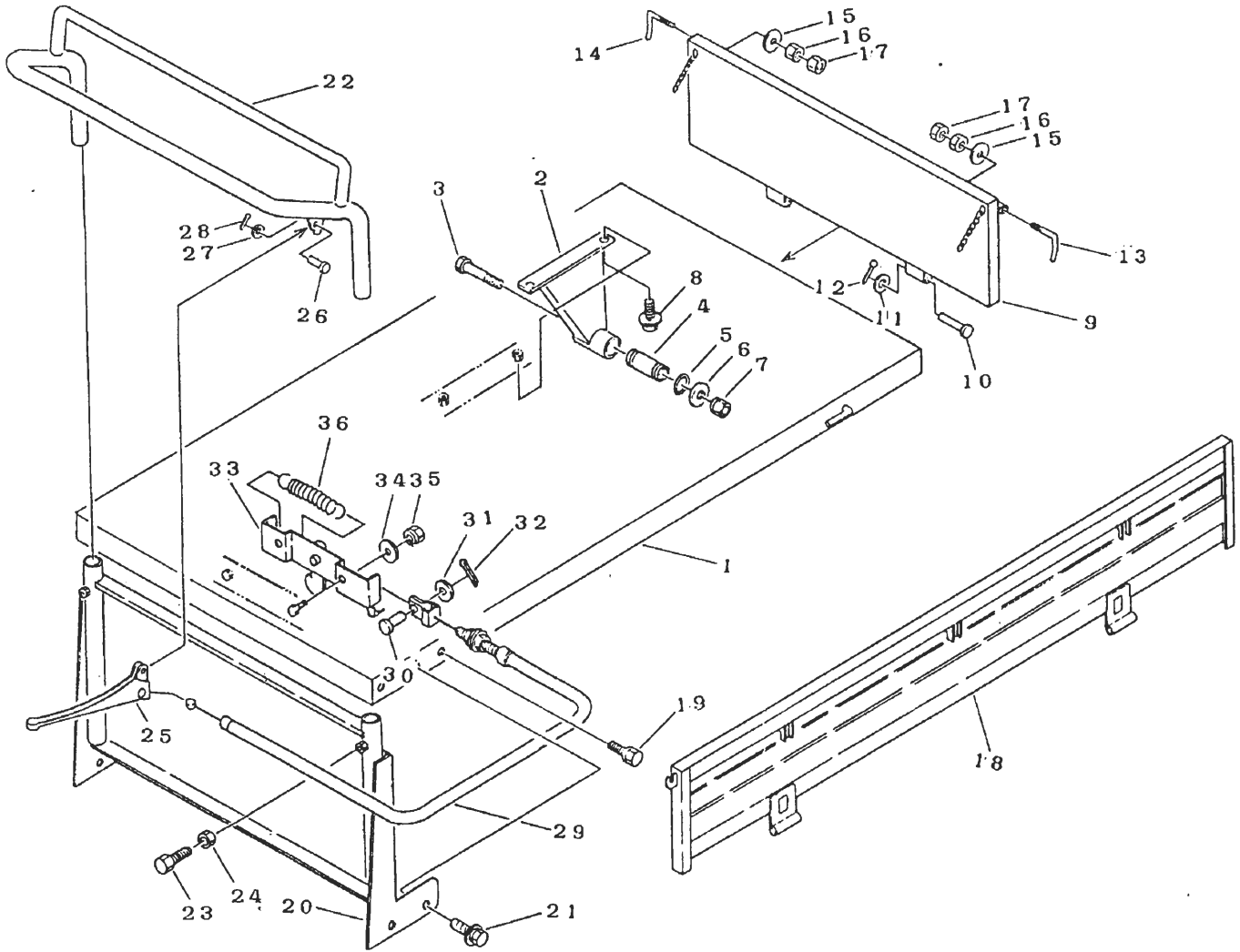
見出	部品番号	部品名称		個数	型寸	備考
No	Part' No	Part' Name		Q'ty	Description	Remarks
26	03500130613	PW	WASHER	1	6×13×1.0	
27	05200120015	フリピン	PIN split	1	2.0×15	
28	35136005011	ロックカナゲ	SUPPORT	1		
29	H1740108016	セムスC	BOLT	2	M8×16	
30	36173227000	スプリング	SPRING	1	#30	

FIG 10 ニダイ 3方 WAGON 3DOOR



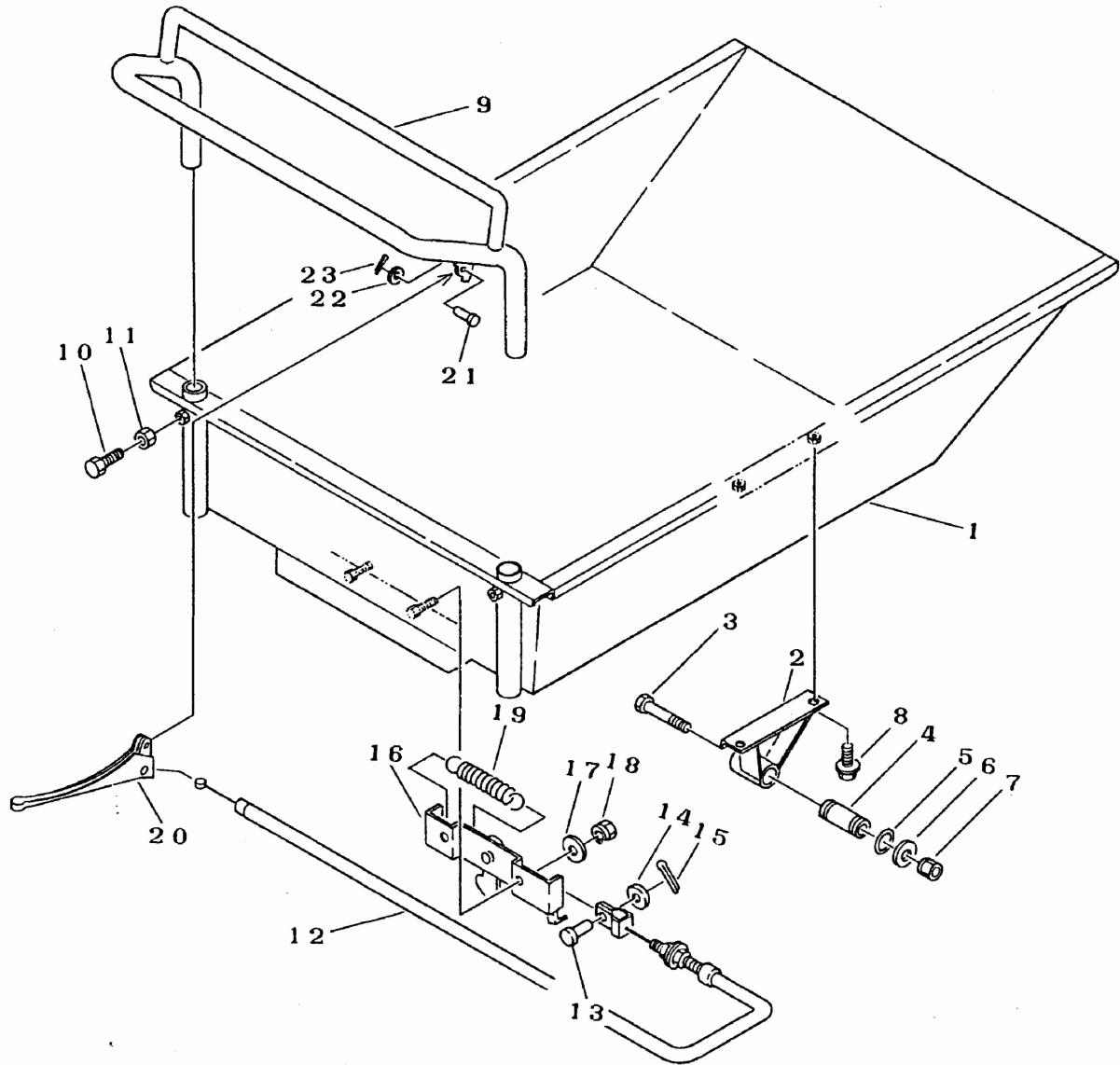
見出 No	部品番号 Part' No	部品名称 Part' Name	個数 Q'ty	型寸 Description	備考 Remarks
1	35134401000	ニダイ	1	WAGON	
2	35134015000	ニダイメタル	1	SUPPORT	
3	A1140112080	ボルト	2	BOLT	M12×80
4	35134021000	ピン	2	PIN	
5	08300100180	リング	4	O-RING	P-18
6	03500151222	PW	2	WASHER	12×22×2.3
7	H3010112001	Sナット	2	NUT	M12
8	H1140108020	セムスB	4	BOLT	M8×20
9	35144201000	マエドア	1	DOOR	
10	36064705001	トリツケピン	2	PIN	φ8×16
11	03500140818	PW	2	WASHER	8×18×1.6
12	05200125020	ワリピン	2	PIN split	2.5×20
13	34074107000	ドアカケガネR	2	LEVER	K-003
14	34074108000	ドアカケガネL	2	LEVER	K-003
15	03500141022	PW	4	WASHER	10×22×1.6
16	A3010110001	ナット	4	NUT	M10
17	A3010110003	ナット	4	NUT	M10 3種
18	35134601000	ソクバン	2	DOOR	
19	F1140108016	セムスA	2	BOLT	M8×16
20	35144401000	ウシロドア	1	DOOR	
21	H1740108016	セムスC	5	BOLT	M8×16
22	35144411000	ニワクウシロ	1	ROD	
23	A1100108020	ボルト	2	BOLT	M8×20
24	A3010108003	ナット	2	NUT	M8 3種
25	35146006000	レバー	1	LEVER	E52100210052

FIG 10 ニダイ 3方 WAGON 3DOOR



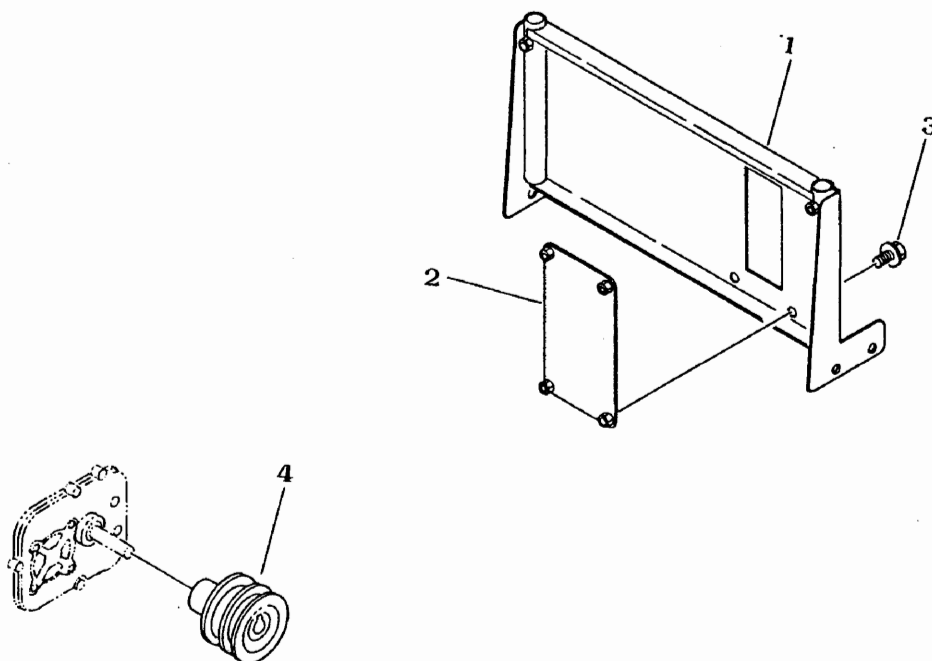
見出 No	部品番号 Part' No	部品名称 Part' Name	個数 Q'ty	型寸 Description	備考 Remarks
26	05620106020	ヒラアタマピン	1	φ6×20	
27	03500140611	PW	1	6×11.5×1.6	
28	05200116012	ワリピン	1	1.6×12	
29	35146002000	ワイヤー	1	WG053190	
30	05620106016	ヒラアタマピン	1	φ6×16	
31	03500130613	PW	1	6×13×1.0	
32	05200120015	ワリピン	1	2.0×15	
33	35136005011	ロックカナグ	1		
34	03500140818	PW	2	8×18×1.6	
35	H3010108001	Sナット	2	M8	
36	36173227000	スプリング	1	#30	

FIG 11 バケツ BUCKET



見出	部品番号	部品名称	個数	型寸	備考
No	Part' No	Part' Name	Q'ty	Description	Remarks
1	35134801000	バケツ	1		
2	35134015010	ニダイメタル	2		
3	A1140112080	ボルト	2	M12×80	
4	35134021000	ピン	2		
5	08300100180	リング	4	P-18	
6	03500151222	PW	2	12×22×2.3	
7	H3000106001	Sナット	2	M6	
8	H1140108020	セムスB	4	M8×20	
9	35144411010	ニワクウシロ	1		
10	A1100108020	ボルト	2	M8×20	
11	A3010108003	ナット	2	M8 3種	
12	35136002000	ワイヤー	1	WG053183	
13	05620106016	ヒラアタマピン	1	φ6×16	
14	03500130613	PW	1	6×13×1.0	
15	05200120015	ワリピン	1	2.0×15	
16	35136005011	ロックカナゲ	1		
17	03500140822	PW	2	8×22×1.6	
18	H3010108001	Sナット	2	M8	
19	36173227000	スプリング	1	#30	
20	35146006000	レバー	1	E52100210052	
21	05620106020	ヒラアタマピン	1	φ6×20	
22	03500140611	PW	1	6×11.5×1.6	
23	05200116012	ワリピン	1	1.6×12	

FIG 12 P・T・O (オプション) POWER take off



見出	部品番号	部品名称		個数	型寸	備考
No	Part' No	Part' Name		Q'ty	Description	Remarks
1	35136101000	ウシロドア	DOOR	1		
2	35084206000	P・T・Oトリツケカバー	PLATE	1		
3	H1040106016	セムスB	BOLT	4	M6×16	
4	35136111000	エンジンプーリ	PULLEY	1		