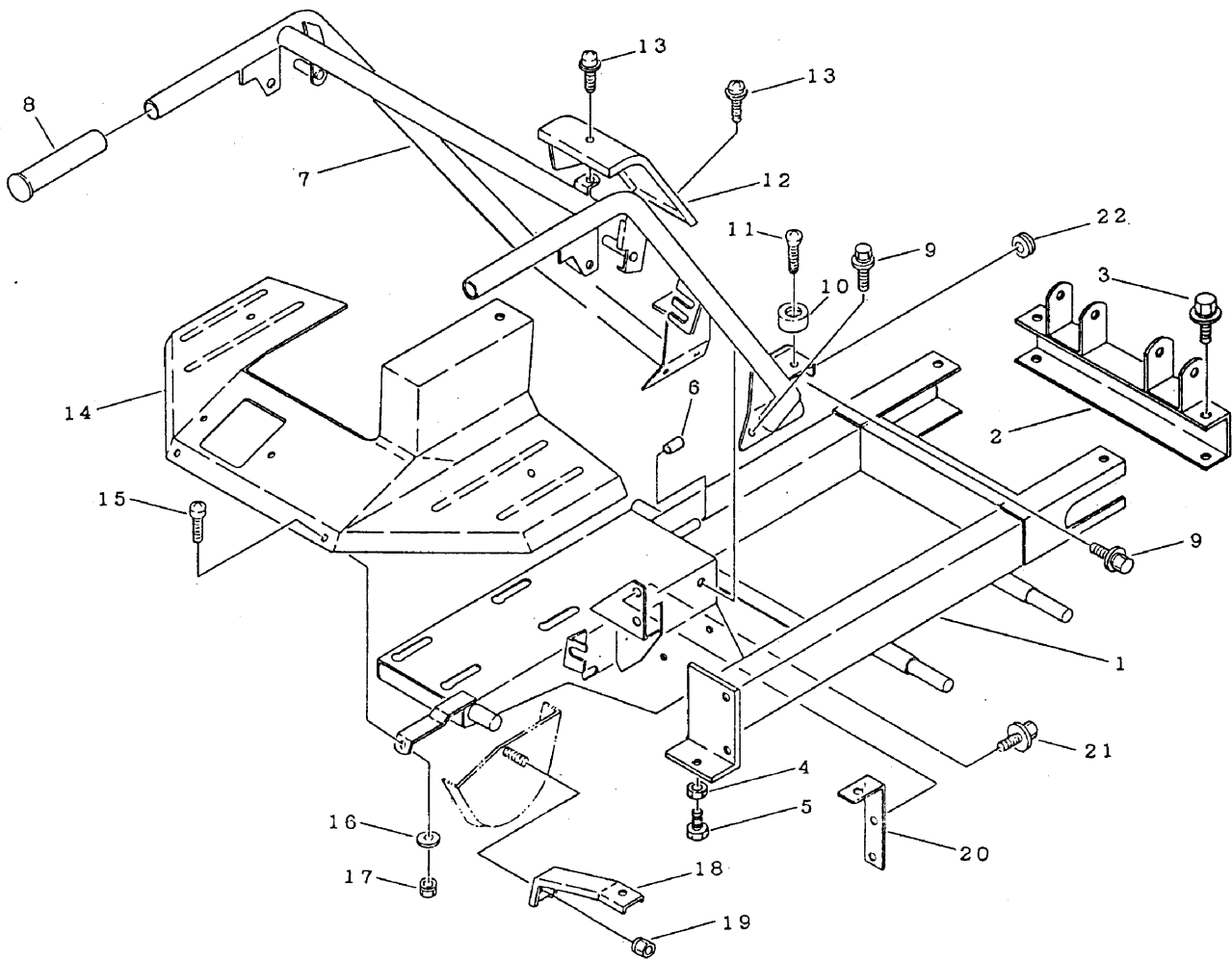


FIG 2 フレーム FRAME



A: ミツビシ・ロビン
 B: クボタ
 C: ミツビシ・ロビン安全装置付き

見出 No	部品番号 Part' No	部品名称 Part' Name	個 数 Q'ty			型 寸 Description	備 考 Remarks
			A	B	C		
1	35131001035	フレーム	1	1	1		部品供給致しません No.5704360~ No.5704360~
2	35131041000	ヨコザンC	1	1	1		
3	F1140110025	セムスA	4	4	4	M10×25	
4	A0300108035	ボルト	2	2	2	M8×35	M8 3種
5	A3010108003	ナット	2	2	2		
6	35131035000	ビニールパイプ	1	1	1		
7	35131101001	ハンドル	1	1			No.8696232~ ~No.8696231
7	35131101000	ハンドル	1	1			
7	35131151000	ハンドル			1		
8	35131125000	ニギリ	2	2	2	HK-25	
9	H1140108020	セムスB	6	6	6	M8×20	
10	36114062000	ホゴゴム	2	2	2	B-4	
11	A2520106025	トラスコネジ	2	2	2	M6×25	
12	35131132000	ハンドルカバー	1	1			
12	35131171000	ハンドルカバー	1	1	1		
13	H2420106016	ナベセムスB	2	2	2	M6×16	
14	35131201013	フェンダ	1	1	1		No.8696762~ ~No.8696761 ~No.8696231 ~No.8696050
14	35131201002	フェンダ	1	1	1		
14	35131201001	フェンダ	1	1	1		
14	35131201000	フェンダ	1	1	1		
15	A2420106016	ナベコネジ	5	5	5	M6×16	
16	03500140618	PW	5	5	5	6×18×1.6	
17	H3000106001	Sナット	5	5	5	M6	
18	35131205000	フェンダーササエ	1	1	1		
19	H3010108001	Sナット	1	1	1	M8	